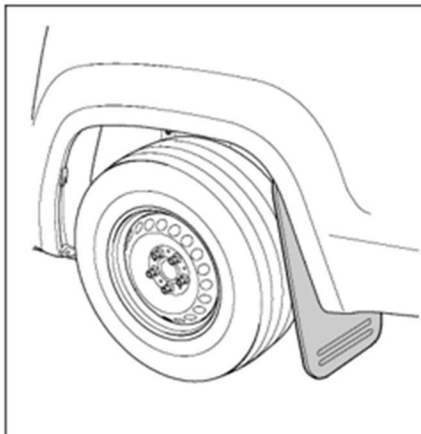


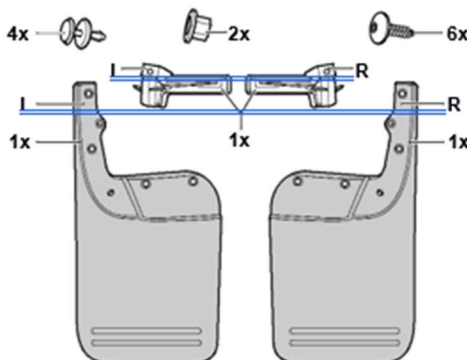


Zubehör für Volkswagen  
 Volkswagen tartozékok  
 Accessoires pour Volkswagen  
 Volkswagen-Accessories

Montageanleitung  
 Felszerelési útmutató  
 Instructions de montage  
 Istruzioni di montaggio  
 Monteringsanvisning  
 Montage-aanwijzing  
 Instrucciones de montaje  
 Montazni navod  
 取付説明書



2H0 075 101 B



Änderungen des Lieferumtanges vorbehalten.

A specifikációk módosításának joga fenntartva.

Modifications de l'ensemble de livraison réservées.

Ci riserviamo modifi che all'entità della fornitura.

Ändringar av leveransomfattningen förbehålls.

Wijzigingen in leveringsomvang voorbehouden.

Se reservan las modificaciones del conjunto de suministro.

Změny v dodávkách vyhrazeny.

仕様および内容は予告なく変更する場合があります。

## Amarok 2010

