



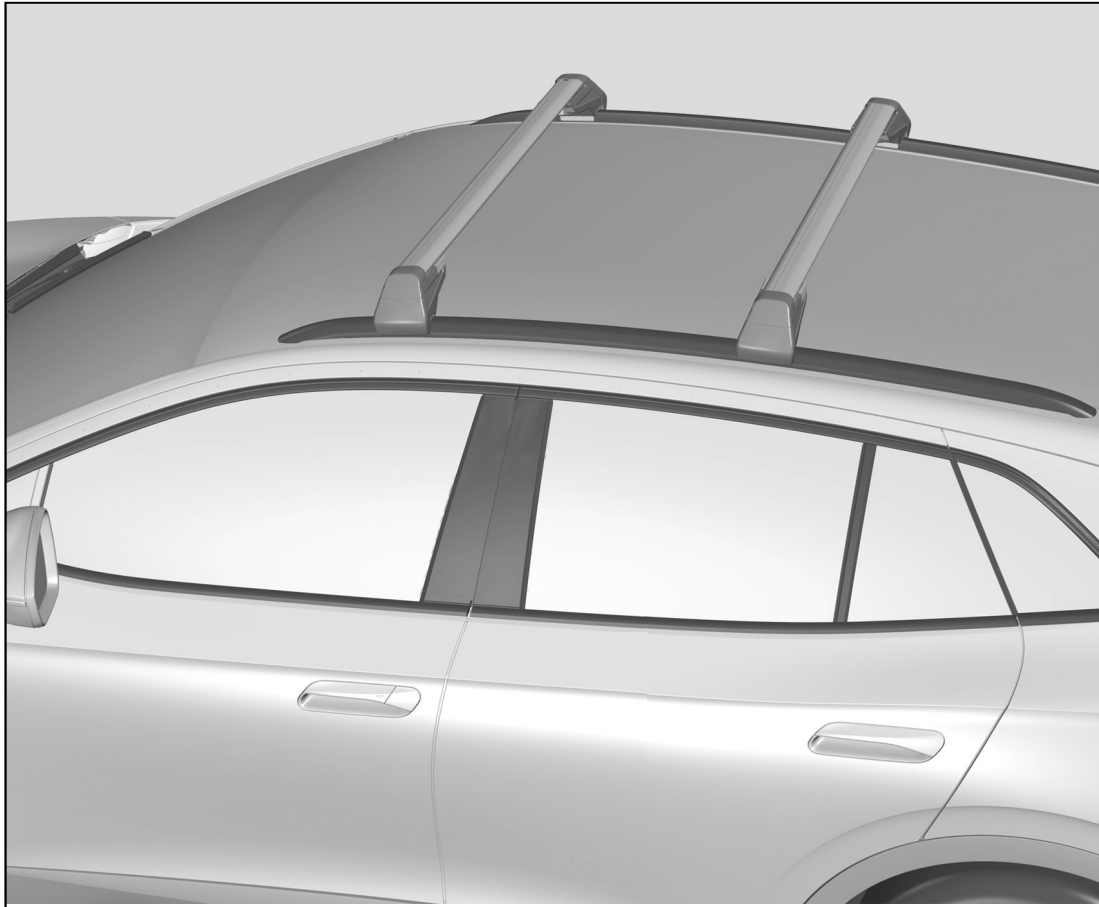
Eredeti tartozék

Beépítési útmutató

VW Arteon Shootingbrake 2021

3G7 071 126

A kialakítás és a specifikációk előzetes értesítés nélkül változhatnak.



Forgalmazza a Volkswagen Zubehör GmbH Németországban nyomtatta a Volkswagen Zubehör GmbH 06.01.2022 -1-



D

HU

F

Allgemeine Informationen zu dieser Einbauanleitung

Lieber Kunde,

Wir freuen uns, dass Sie sich für ein Volkswagen Zubehör Produkt entschieden haben.

Die in dieser Montageanleitung aufgeführten Arbeiten und

Sicherheitshinweise müssen unbedingt eingehalten werden.

Schäden, die durch Nichtbeachtung auftreten, sind von jeglicher Haftung ausgeschlossen.

Dieses Heft enthält wichtige Informationen und Warnungen zum Umgang mit dem Fahrzeug. Weitere Informationen, die Sie zur eigenen Sicherheit und zur Sicherheit Ihrer Mitfahrer wissen sollten, befinden sich in Ihrem Bordbuch.

Volkswagen Zubehör arbeitet ständig an der Weiterentwicklung aller Produkte. Bitte haben Sie Verständnis dafür, dass deshalb jederzeit Änderungen des Lieferumfangs in Form, Ausstattung und Technik möglich sind. Die Angaben über Lieferumfang, Aussehen und Funktionen der Produkte entsprechen dem Informationsstand zum Zeitpunkt des Redaktionsschlusses. Aus den Angaben, Abbildungen und Beschreibungen dieser Anleitung können keine Ansprüche hergeleitet werden.

Volkswagen Zubehör empfiehlt, den Einbau von einem Volkswagen Partner oder einem Fachbetrieb durchführen zu lassen.



WARNUNG

Texte mit diesem Symbol enthalten Informationen zu Ihrer Sicherheit und weisen Sie auf mögliche Unfall- und Verletzungsgefahren hin.

! Hinweis

Texte mit diesem Symbol enthalten Hinweise, wie Sie mögliche Schäden an Ihrem Fahrzeug verhindern können.

Texte mit diesem Symbol enthalten zusätzliche Informationen.

Általános információk ezekről a telepítési utasításokról

Tisztelt Ügyfelünk, Köszönjük, hogy ezt a Volkswagen Zubehör (Volkswagen tartozékok) terméket választotta.

Kérjük, gondosan kövesse az ebben a füzetben leírt lépéseket, és vegye figyelembe az összes figyelmeztetést és biztonsági információt. A szabályok be nem tartásával okozott károkért nem vállalunk felelősséget.

Ez a füzet fontos információkat és figyelmeztetéseket tartalmaz a jármű használatával kapcsolatban. Az Ön és utasai biztonságával kapcsolatos további információkért olvassa el a Felhasználói kézikönyvet.

A Volkswagen Zubehör (Volkswagen tartozékok) folyamatosan dolgozik minden termék továbbfejlesztésén. Kérjük, vegye figyelembe, hogy ezért fenn kell tartanunk a jogot, hogy bármikor megváltoztassuk a jármű bármely részét és felszerelését vagy műszaki jellemzőit. A termék szállítási terjedelmére, kialakítására és funkciójára vonatkozó részletek a közzététel időpontjában rendelkezésre álló információkra vonatkoznak. Ezért az ebben a füzetben található részletek, illusztrációk és leírások nem jelentenek jogi kötelezettséget.

A Volkswagen Accessories azt javasolja, hogy a beszerelést márkakereskedésben vagy minősített műhelyben végezzék el.



FIGYELMEZTETÉS

Az ezzel a szimbólummal ellátott szövegek biztonsági információkat tartalmaznak. Segítenek megvédeni Önt a balesetektől és sérülésektől.

! Jegyzet

Az ezzel a szimbólummal ellátott szövegek jelzik, hogyan előzheti meg a jármű károsodását.



ezzel a szimbólummal ellátott szövegek további információkat tartalmaznak.

Informations générales relatives à cette notice de montage

Cher client, Nous sommes heureux que vous ayez choisi un produit de Volkswagen Zubehör (Volkswagen Accessoires).

Les opérations indiquées dans ces instructions de montage et consignes de sécurité doivent être impérativement respectées. Nous déclinons toute responsabilité pour des dommages résultant de leur non-respect.

Cette brochure contient des informations et mises en garde importantes concernant l'utilisation de votre véhicule. Vous trouverez aussi, dans votre Livre de Bord, d'autres informations à connaître concernant votre propre sécurité et celle de vos passagers. Volkswagen Zubehör (Volkswagen Accessoires) œuvre en permanence au perfectionnement de tous ses produits. Nous vous remercions de votre compréhension, des modifications du matériel fourni étant en effet et possibles à tout moment, que ce soit sur le plan de la forme, de l'équipement ou de la technique. Les indications concernant l'étendue de livraison, l'aspect et les fonctions des produits sont conformes aux informations disponibles au moment de la clôture de la rédaction. Les indications, illustrations et descriptions figurant dans la présente notice ne revêtent aucun caractère contractuel. Volkswagen Zubehör recommande de laisser faire le montage par un partenaire Volkswagen ou par un atelier spécialisé.



Les textes suivis de ce symbole contiennent des informations concernant votre sécurité et vous informent des risques d'accidents et blessures éventuels.

! Remarque

Les textes accompagnés de ce symbole vous informent comment éviter des dommages éventuels sur votre véhicule.



Les textes suivis de ce symbole comportent des informations supplémentaires.



E

Información general relativa a estas instrucciones de montaje

Estimado cliente: Celebramos su decisión de adquirir un producto Volkswagen Zubehör (accesorio de Volkswagen).

Las indicaciones de seguridad y los trabajos descritos en estas instrucciones de montaje deben observarse sin excepción. Los daños derivados de la no observancia de estas instrucciones quedarán excluidos de cualquier garantía.

Este cuaderno contiene información y advertencias importantes acerca del vehículo. En el libro de a bordo aparecen otras indicaciones importantes de las que el conductor debe estar informado por su propia seguridad y la de los pasajeros acompañantes.

Volkswagen Zubehör (accesorio de Volkswagen) trabaja constantemente en el desarrollo y perfeccionamiento de todos sus productos. Por tanto, rogamos que comprenda que pueden producirse modificaciones en lo que a diseño, equipamiento y tecnología se refiere. Los datos relativos al conjunto de suministro, aspecto y funciones de los productos corresponden al estado de información disponible en el momento de redacción de esta información. Por esta razón, no se puede exigir ningún tipo de responsabilidad derivada de los datos, ilustraciones y descripciones de este manual.

Volkswagen Zubehör recomienda solicitar el montaje a un concesionario Volkswagen o a una empresa especializada.



ATENCIÓN

Los textos con este símbolo contienen información acerca de su seguridad e indican posibles riesgos de accidente y lesiones.

! Nota

I

Informazioni generali relative alle presenti istruzioni di montaggio

Caro cliente, siamo lieti che Lei abbia deciso di acquistare un prodotto di Volkswagen Zubehör (Volkswagen tartozék). Devono essere assolutamente osservati i singoli lavori e le avvertenze per la sicurezza riportate nelle presenti istruzioni di montaggio. Per danni attribuibili alla non osservanza di quanto sopra si declina qualsiasi responsabilità.

Il presente fascicolo contiene importanti informazioni e avvertenze sull'uso del veicolo. Ulteriori informazioni per la sicurezza del conducente e dei passeggeri sono contenute nel libro di bordo.

Tutti i prodotti Volkswagen Zubehör (Volkswagen Accessories) sono sottoposti ad un costante processo di perfezionamento. Ci riserviamo pertanto la facoltà di apportare delle modifiche che possono interessare la forma, l'equipaggiamento e le caratteristiche tecniche del veicolo consegnato. Le informazioni relative a volume di fornitura, estetica e funzioni dei prodotti rispondono alla situazione in termini di informazione all'epoca di chiusura della redazione. Non è possibile far valere alcun diritto sulla base dei dati, delle illustrazioni e delle spiegazioni contenute nel presente manuale.

La Volkswagen Zubehör raccomanda di far eseguire il montaggio da un rivenditore Volkswagen o da un'officina specializzata.



ATTENZIONE

I testi contraddistinti da questo simbolo contengono informazioni sulla vostra sicurezza e danno indicazioni relative a possibili pericoli di infortuni e di lesione.

NL

Algemene informatie over deze montagehandleiding

Geachte klant, Wij verheugen ons dat uw keuze op een aanvullend product van Volkswagen Zubehör (Volkswagen Accessoires) is gevallen. De in deze montagehandleiding vermelde werkzaamheden en veiligheidsinstructies moeten in ieder geval worden opgevolgd. Beschadigingen die door veronachtzaming optreden, zijn van iedere garantie uitgesloten.

In deze brochure vindt u belangrijke informatie en waarschuwingen over hoe u met uw wagen om kunt gaan. De overige informatie die u moet kennen voor uw eigen veiligheid en voor de veiligheid van uw passagiers, vindt u in uw wagensdocumentatie.

Volkswagen Zubehör (Volkswagen Accessoires) werkt permanent aan verdere ontwikkeling van alle producten. Wij vragen u om begrip, dat om deze reden wijzigingen van de leveringsomvang in de vorm, uitvoering en techniek mogelijk zijn. De gegevens inzake omvang van de levering, uitzicht en functies van de producten komen overeen met de stand van de informatie bij afsluiting van de redactie. Aan de gegevens, afbeeldingen en beschrijvingen in dit instructieboekje kunnen geen rechten worden ontleend.

Volkswagen Zubehör adviseert, om de montage te laten uitvoeren door een Volkswagen partner of een erkend bedrijf.



WAARSCHUWING

In teksten met dit symbool staat informatie over uw veiligheid. Deze teksten wijzen u op mogelijk gevaar voor ongevallen en verwondingen.



**S****PT****.PL**

Allmän information för denna monteringsanvisning

Kära kund!

Vi är glada att du valt denna Volkswagen Zubehör (Volkswagen tillbehör)-produkt.

De steg som beskrivs i denna monteringsanvisning måste följas. Skador som uppstår på grund av underlåtenhet att följa anvisningarna omfattas inte av garantin.

Detta häfte innehåller viktig information och viktiga varningar för handhavandet av bilen. Ytterligare information som du behöver för din egen och dina medpassagerares säkerhet hittar du i instruktionsboken.

Volkswagen Zubehör (Volkswagen tillbehör) arbetar ständigt med fortsatt utveckling av alla produkter. Tänk på att det därför kan förekomma ändringar i leveransen vad gäller form, utrustning och teknik. Uppgifterna om produkternas leveransomfattning, utseende och funktion motsvarar den föreliggande informationen vid tidpunkten för pressläggningen. Inga anspråk kan göras baserat på anvisningar, illustrationer eller beskrivningar i denna bruksanvisning.


Volkswagen Tillbehör rekommenderar att monteringen utförs av en Volkswagen-partner eller en auktoriserad verkstad.

VARNING

Texter med denna symbol innehåller informationer för din säkerhet och hänvisar till möjliga olycksfalls- och skaderisker.

Visszhang

Texter med denna symbol innehåller anvisningar om hur du kan undvika möjliga skador på din bil.

 **Texter med denna symbol innehåller ytterligare information.**

Informações gerais sobre estas instruções de montagem

Caro Cliente, Parabéns por ter decidido adquirir um produto da Volkswagen Zubehör (Acessórios Volkswagen). Os trabalhos para a montagem

E indicações de segurança apresentados nas presentes instruções de montagem devem ser impreterivelmente cumpridos. Os danos causados pelo incumprimento estão excluídos da garantia.

Neste caderno encontrará informações e recomendações importantes relacionadas com a utilização do veículo. No seu Livro de Bordo encontrará mais informações relacionadas com a sua segurança e a dos seus acompanhantes.

A Volkswagen Zubehör (Acessórios Volkswagen) promove o constante desenvolvimento de todos os produtos. Apelamos à sua compreensão para o facto de poderem, por isso, registar-se em qualquer momento alterações quanto à forma, equipamento e tecnologia do produto fornecido. Os dados sobre o material fornecido, estética e funções dos produtos correspondem às informações disponíveis à data da sua publicação. Não se pode inferir qualquer direito com base nos dados, ilustrações e descrições das presentes instruções.


A Volkswagen Zubehör recomenda que a montagem seja realizada por um concessionário Volkswagen ou uma oficina autorizada.

ATENÇÃO

Os textos com este símbolo contêm informações relacionadas com a segurança e ajudam a proteger de riscos de acidente e de lesões.

Nota

Textos com este símbolo contêm notas sobre como se podem evitar danos no seu veículo.

 **Os textos com este símbolo contêm informações adicionais.**

Ogólne informacje na temat tej instrukcji montażu

Drogi kliencie!

Cieszymy się, że zdecydowałeś się na produkt Volkswagen Zubehör (Akcesoria Volkswagen). Należy koniecznie wykonać prace i przestrzegać wskazówek bezpieczeństwa wymienionych w niniejszej instrukcji montażu. Wyklucza się wszelką odpowiedzialność za szkody powstającą w wyniku nieprzestrzegania tego.

Niniejsza broszura zawiera ważne informacje i ostrzeżenia dotyczące obchodzenia się z pojazdem. Dalsze informacje, które powinni Państwo znać dla własnego bezpieczeństwa oraz dla bezpieczeństwa pasażerów, znajdują się w książce pokładowej pojazdu.

Volkswagen Zubehör (Akcesoria Volkswagen) stale pracuje nad dalszym udoskonalaniem wszystkich produktów. Prosimy o zrozumienie, że z tego względu w każdej chwili są możliwe zmiany zakresu dostawy pod względem kształtu, wyposażenia oraz techniki. Informacje o zakresie dostawy, wyglądzie i funkcjach produktów odpowiadają stanowi posiadanych informacji w chwili zamknięcia redakcyjnego. Na podstawie informacji, ilustracji i opisów podanych w niniejszej instrukcji nie można wysuwać żadnych rozszczeń.


Firma Volkswagen Zubehör zaleca, aby zlecić montaż partnerowi Volkswagena lub autoryzowanemu warsztatowi.

OSTRZEŻENIE

Teksty oznaczone tym symbolem zawierają informacje dotyczące Państwa bezpieczeństwa i wskazują na możliwe zagrożenia wypadkiem i obrażeniami.

Wskazówka

Teksty z tym symbolem zawierają wskazówki, w jaki sposób można uniknąć możliwych uszkodzeń pojazdu.

 **Teksty z tym symbolem zawierają informacje dodatkowe.**



CZ

J

CN

Obecné informace k tomuto montážnímu návodu

Milý zákazníku, je nám potěšením, že jste se rozhodl pro příslušenství ze sortimentu originálních dílů

Volkswagen (Volkswagen Zubehör). Pracovní kroky a bezpečnostní pokyny uvedené v tomto montážním návodu musí být bezpodmínečně dodržovány. Za škody a poranění, které vzniknou v důsledku nedodržení pokynů, neručíme.

Tento sešit obsahuje důležité informace a varování pro zacházení s vozidlem. Další informace, které byste měli znát pro vlastní bezpečnost a pro bezpečnost vašeho spolujezdce, najdete v palubní příručce.

Příslušenství Volkswagen (Volkswagen Zubehör) neustále pracuje na dalším zdokonalování všech výrobků. Mějte proto prosím pochopení, že se díky tomu mohou tvar, úprava i technické vlastnosti dodávky kdykoli změnit. Údaje o rozsahu dodávky, vzhledu a funkcích výrobku odpovídají stavu informací v okamžiku redakční uzávěrky. Z údajů, obrázků a popisů tohoto návodu nelze odvozovat žádné nároky.

Volkswagen Zubehör doporučuje nechat si montáž provést u některého partnera Volkswagen nebo v odborném servisu.

⚠ VÝSTRAHA
Texty s tímto symbolem obsahují informace pro vaši bezpečnost a upozorňují na možná nebezpečí nehody a poranění.
⚠ Upozornění

Text s tímto znakem obsahuje pokyny, jak zamezit možným škodám na svém vozidle.
Text s tímto znakem obsahuje doplňující informace.

本取付説明書に関する一般情報
この度はVolkswagenZubehör(フォルクスワーゲン純正アクセサリ-社)の製品をお買い求め頂き誠にありがとうございます。取付説明書に記述されている取付手順および安全に関する注意事項を必ず守っていただくことには、ご責任を一切負いかねます。

本書には、車両の取扱いに関する重要な情報と、警告事項および同乗者の安全に関する詳細情報は、車両マニユアルをご覧ください。

VolkswagenZubehör(フォルクスワーゲン純正アクセサリ-社)は常に全製品に関する持続的改善を行っており、このため製品の形状や色、材質や製造内容等が予告なく変更される場合があります。また、本誌掲載の製品は、外観や機能は、イラストに基づき権利の主張は認められません。

フォルクスワーゲン・アクセサリ- (VolkswagenZubehör) は、取付を専門修理工場に任せることをお勧めします。

⚠ 注意

このマークのついた文章にはお客様への安全に関する情報が含まれており、重要な事項が記述されています。

- ⚠ 要注意
このシンボルがマークされているページには、車の万が一の損傷を避ける指摘事項が記述されています。
- 📄 のシンボルがマークされているページには追加的情報が記述されています。

关于本安装说明书的基本信息
亲爱的用户,感谢您购买了VolkswagenZubehör(大众汽 配件公司)的产品。请务必遵守本装配手册中说明的操作和安全提示。对于因不遵守说明而导致的损伤,本公司概不负责。

本手册的内容为关于驾乘本 的重要信息和警告。其他您需要了解的有关个人安全及同乘人员安全的信息,请参阅随 手册。

VolkswagenZubehör(大众汽 配件公司)致力于不断改进各种产品。因此我们的供货范围在汽 外形、装备和技术方面随时可能会有所变化,请予以谅解。对产品供货范围、外观和功能的说明符合截稿时的信息版本。对于本说明书中的标注、图例和说明与实际情况的出入本公司不承担任何法律赔偿责任。

建议由两人共同进行安装。
大众汽 配件公司建议由大众汽 合作伙伴或特约维修站进行安装。

⚠ 注意
带有此标志的文字中包含有关个人安全的信息,并提示可能事故和受伤危险。

⚠ 提示
带有此标志的文字提示如何避免可能对 辆造成的损伤。

📄 带有此标志的文字中包含的是附加信息。



RU

Общая информация о данном руководстве по монтажу

Уважаемый клиент !

Мы рады , что вы выбрали продукцию из ассортимента Volkswagen Zubehör (аксессуары Volkswagen).

Необходимо обязательно выполнять приведенные в данной инструкции по монтажу виды работ и соблюдать указания по безопасности . Мы не несем ответственности за ущерб , возникший в результате несоблюдения приведенных здесь указаний .

Эта брошюра содержит важную информацию и предостережения по обращению с Вашим автомобилем . Прочая информация , необходимая Вам для обеспечения собственной безопасности и безопасности Ваших пассажиров , содержится в Вашем бортовом журнале .

Компания Volkswagen Zubehör (Аксессуары Фольксваген) постоянно работает над усовершенствованием своей продукции . Поэтому просим Вас с пониманием отнестись к возможным изменениям объема поставки по форме , оснащению и технической части . Сведения о комплекте поставки , внешнем виде и функциях изделий действительны на момент сдачи издания в печать . Претензии на основании данных , иллюстраций и описаний в настоящем руководстве исключаются .

Volkswagen Zubehör рекомендует выполнять монтаж в мастерской партнерского предприятия компании Volkswagen или в специализированной мастерской .



ПРЕДУПРЕЖДЕНИЕ

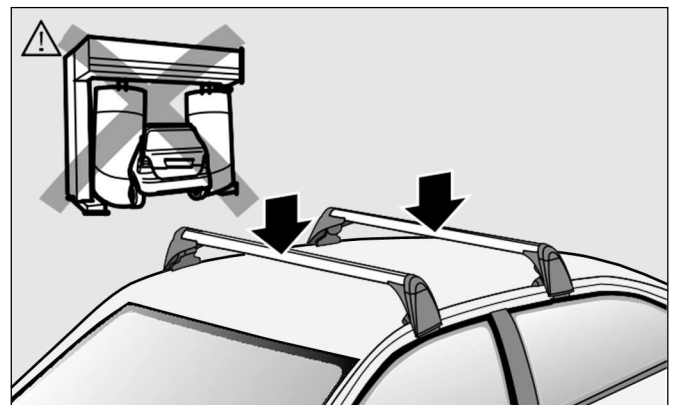
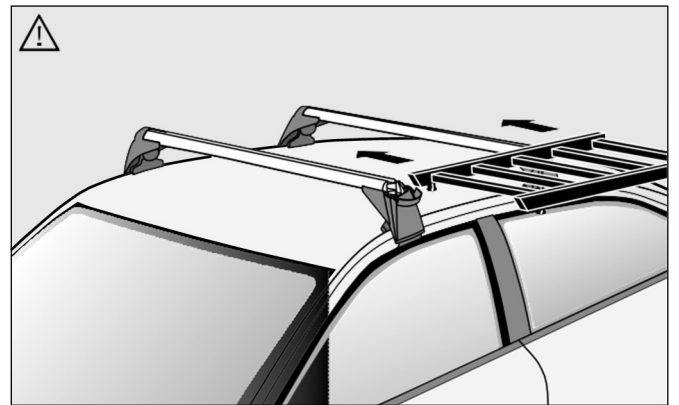
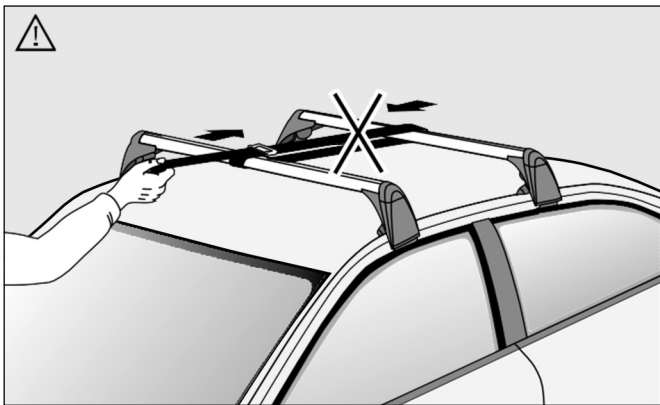
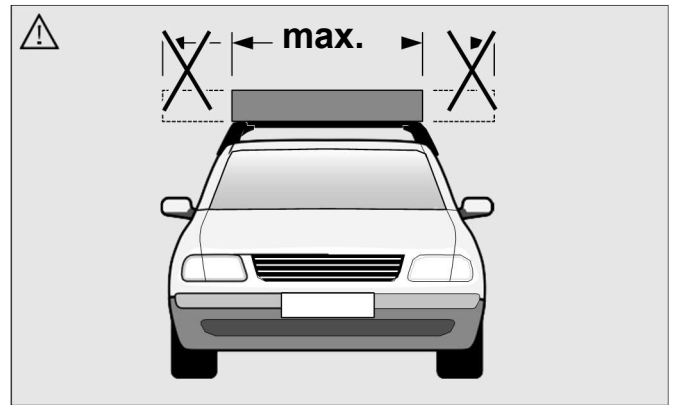
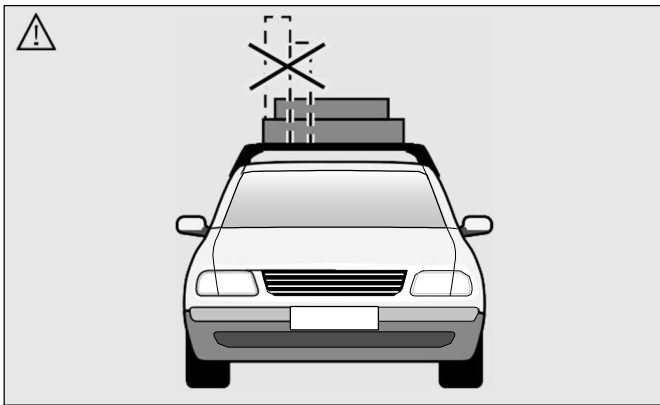
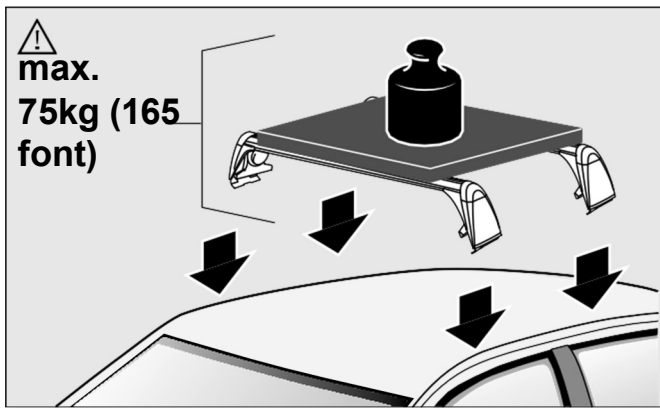
Тексты с таким символом содержат информацию , связанную с Вашей личной безопасностью , и указывают на опасность ДТП и травматизма .

Указание

Тексты с этим символом содержат указания на том , как исключить возможность повреждения Вашего автомобиля .



Тексты с таким символом содержат дополнительную информацию .



! WARNUNG

Durch unsachgemäße Montage oder Benutzung der Tragstäbe können diese vom Fahrzeug fallen und einen Unfall oder schwere Körperverletzungen verursachen.

Montieren Sie Tragstäbe und Zubehör stets sorgfältig, unter Befolgung der beiliegenden Anleitung für Tragstäbe, und beachten Sie alle **WARNHINWEISE**.

Gegenstände die unsachgemäß auf den Tragstäben befestigt sind können herabfallen und dadurch einen Unfall oder Körperverletzungen verursachen.

- Überzeugen Sie sich immer vor jedem Fahrtritt und in jeder Pause während einer langen Reise, dass alle Hebel und Kappen komplett geschlossen sind und Halterungen sachgemäß montiert und korrekt angezogen sind.
- Bei Benutzung schlechterer Straßen oder hügeligem und bergigem Gelände müssen alle Verbindungen häufiger kontrolliert werden, wie zum Beispiel bei Pausen während einer langen Reise.
- Montieren Sie spezielle Halterungen für Gegenstände wie Fahrräder, Sieló, Surfbretter, usw. Immer sachgemäß.
- Benutzen Sie niemals Gurte oder andere Befestigungsmittel die beschädigt, unzureichend stark oder ungeeignet sind um Gegenstände auf den Tragstäben zu befestigen.
- Überlasten Sie niemals die Tragstäbe.
- Versichern Sie sich immer, dass das Gesamtgewicht der Tragstäbe, des Tragstabszubehörs und der Dachlast 75 kg nicht überschreitet.
- Befolgen Sie jeweils die Anweisungen für die Dachlast auf Seite 43 dieser Montageanleitung.

Die Beförderung schwerer, sperriger Lasten auf dem Fahrzeugdach verändert das Fahrverhalten des Fahrzeugs durch Verlagerung des Fahrzeugschwerpunktes, Veränderung der Aerodynamik und Seitenwindempfindlichkeit.

Eine maximale Fahrgeschwindigkeit von 130 km/h wird empfohlen.

- Große, schwere, sperrige, lange oder flache Last haben einen verstärkten negativen Einfluss auf die Aerodynamik des Fahrzeugs, den Schwerpunkt und das gesamte Fahrverhalten.
- Passen Sie jeweils Fahrbetrieb und Geschwindigkeit an die beförderte Last an, sowie an Straßen-, Verkehrs-, Wetter- und Windbedingungen.
- Vermeiden Sie plötzliche Brems- oder Ausweichmanöver.
- Überschreiten Sie niemals die maximale Dachlast, maximale Achslast oder das zulässige Gesamtgewicht des Fahrzeugs "Technische Daten" Anleitung in Ihrem Bordbuch.

Vergewissern Sie sich immer, dass Lasten ordnungsgemäß verteilt sind, dass sich schwerere Gegenstände im Fahrzeug in der Nähe der Vorderseite befinden und schwerere Gegenstände auf den Tragstäben in der Nähe der Mitte befestigt sind.

Befördern Sie niemals Lasten die breiter als die Tragstäbe sind. Verbinden Sie die Tragstäbe nie so, dass sie sich verspannen. Bringen Sie Aufbauteile nur dann an den Tragstäben an, wenn diese sachgemäß und sicher auf dem Fahrzeug montiert wurden.

- Vergewissern Sie sich immer, dass das Dachträgersystem und die Ladung nicht die Bedienung und Bewegung von Schiebedach / Schiebeausstellendach und Heckklappe behindern, da dies zu Schäden führen kann.
- Falls Ihr Fahrzeug mit kraftbetätigtem Kofferraumdeckel ausgestattet ist, müssen Sie den Öffnungswinkel gemäß der Beschreibung in Ihrem Bordbuch einstellen.

Vorsichtsmaßnahmen, die helfen, Beschädigungen an Ihrem Fahrzeug zu verhindern

! Hinweis

- Nehmen Sie die Tragstäbe und die Aufbauteile immer ab, wenn diese nicht gebraucht werden. Abnahme der Tragstäbe reduziert Risiko, Verlust oder Schaden und erhöht Treibstoffersparnis.
- Durch Montage der Tragstäbe verändert sich die Höhe Ihres Fahrzeuges, vor allem in beladenem Zustand. Berücksichtigen Sie dies bei Garageneinfahrten und anderen begrenzten Stellen, um das Risiko eines Fahrzeugschadens zu reduzieren.
- Fahren Sie mit montierten Tragstäben, mit oder ohne Aufbauteile, nicht in eine Waschanlage.
- Lassen Sie Reparaturen immer von einem Volkswagen Fachbetrieb oder einer qualifizierten Werkstatt durchführen, die Original-Ersatzteile verwenden.

! FIGYELMEZTETÉS

A tartórudak nem megfelelő felszerelése vagy használata azt okozhatja, hogy a tartórudak és a rajtuk lévő dolgok leesnek a járműről, balesetet és/vagy súlyos sérülést okozva.

Mindig gondosan szerelje fel a tartórudakat és a tartozékokat, követve a hordozórendszerhez mellékelt utasításokat, és vegye figyelembe az összes **FIGYELMEZTETÉSEK**.

Azok a tárgyak, amelyek nincsenek megfelelően rögzítve a tartórudakhoz, leeshetnek, és balesetet és/vagy súlyos sérüléseket okozhatnak.

- Mindig győződjön meg arról, hogy minden kar és sapka teljesen zárva van, és hogy a tartók megfelelően vannak felszerelve és meghúzva minden utazás előtt és hosszabb út esetén minden szünetnél.
- Minden csatlakozást rövidebb időközönként ellenőrizni kell, ha durvább utakon, dombos vagy hegyvidéki terepen halad. Húzza meg újra a csavarokat, és gyakran ellenőrizze újra a rendszert, például hosszú út közben.
- Mindig megfelelően szerelje fel a speciális szerelvényeket olyan tárgyakhoz, mint a kerékpárok, sílécek, szőrfejszék stb.
- Soha ne használjon sérült, nem megfelelően erős vagy nem megfelelő öveket/köteleket vagy más rögzítőeszközöket tárgyak rögzítésére a tartórudakon.
- Soha ne terhelje túl a tartórudakat.
- Mindig ügyeljen arra, hogy a tartórudak, a keresztrúd tartozékok és a rakomány össztömege soha ne haladja meg a 75 kg (165 fontot).
- Mindig kövesse a tetőterhelésre vonatkozó utasításokat a telepítési útmutató 43. oldalán.

A nehéz, terjedelmes rakományok tetőn történő szállítása megváltoztatja a jármű kezelési módját azáltal, hogy eltolja a jármű súlypontját, megváltoztatja aerodinamikáját és az oldalszélre való reakcióját. A maximális közúti sebesség 130 km/h (81 mph) ajánlott.

- A nagy, nehéz, terjedelmes, hosszú vagy flakó rakomány negatívabb hatással lesz a jármű aerodinamikájára, súlypontjára és általános kezelhetőségére.
- Mindig igazítsa vezetési sebességét és sebességét ahhoz, amit a tetőn szállít, valamint az út-, traffi-, időjárás- és szélviszonyokhoz.
- Mindig kerülje a hirtelen fékezést vagy a vezetési manővereket.
- Soha ne lépje túl a tetőcsomagtartó maximális terhelését, a maximális tengelyterhelést vagy a maximális össztömeget "Műszaki adatok" füzet a Tulajdonosi irodalomban.

Mindig győződjön meg arról, hogy a rakományok megfelelően vannak elosztva, hogy a jármű belsejében lévő nehezebb tárgyak elől vannak, és a nehezebb tárgyak a tartórudakon a középpont közelében vannak rögzítve.

Soha ne szállítson olyan terheket, amelyek szélesebbek, mint a tartórudak. Soha ne rögzítse a tetőtartó rudakat úgy, hogy stressz alatt legyenek. Csak akkor szereljen fel tartozékokat a tartórudakra, ha azokat megfelelően és biztonságosan felszerelte a járműre.

- Mindig ügyeljen arra, hogy a tetőcsomagtartó rendszer és a rajta lévő rakomány ne zavarja a csúszó/dönthető napfénytető és a hátsó nyílás működését és mozgását, különben károsodás következhet be.
- Ha a járműve elektromos működtetésű csomagterfedéllel van felszerelve, ügyeljen arra, hogy a nyitási szöveget a jármű tulajdonosi dokumentációjában leírtak szerint állítsa be.

Övintézkedések a jármű károsodásának megelőzése érdekében

! Jegyzet

- Mindig távolítsa el a tartórudakat és az összes tartozékot, ha nem használja. A tartórudak eltávolítása segít csökkenteni a kockázatot, veszteséget vagy sérülést, és növeli az üzemanyag-fogyasztást.
- A jármű magasabb, ha a tartórudak fel vannak szerelve, különösen akkor, ha meg vannak terelve. A jármű károsodásának kockázatának csökkentése érdekében kérjük, tartsa ezt szem előtt, amikor garázsbejáratokon vagy más meghatározott területeken halad át.
- Ne hajtson át autósón úgy, hogy a tartórudak fel vannak szerelve – mellékletekkel vagy anélkül.
- A javításokat mindig hivatalos Volkswagen márkakereskedővel vagy minősített szervizzel végeztesse, amely eredeti pótalkatrészeket használ.





Le montage ou l'utilisation incorrect des barres de support peut entraîner leur chute du véhicule et être à l'origine d'un accident ou de graves blessures.

Montez toujours soigneusement les barres de support, en suivant les instructions suivantes sur les barres de support, et respectez tous les AVERTISSEMENTS.

Les objets qui ne sont pas fixés correctement sur les barres de support, peuvent tomber et provoquer ainsi un accident et des blessures graves.

- Avant chaque départ, et à chaque pause lors d'un voyage prolongé, assurez-vous systématiquement que toutes les leviers et recouvrements sont complètement fermés et que les fixations sont montées de manière appropriée et correctement serrées.
- Sur les mauvaises routes ou dans les régions vallonnées ou montagneuses, il faut contrôler plus souvent toutes les fixations, par exemple lors des arrêts pendant les longs voyages.
- Prévoir des fixations spéciales, adaptées pour les vélos, les sski, les planches de surf stb.
- N'utilisez jamais de sangles ou d'autres moyens de fixation endommagés, pas assez solides ou inappropriés pour fixer des objets sur les barres de support.
- **Ne surcharger jamais les barres de support.**
- Vérifiez toujours que le poids total des barres de support, des accessoires des barres de support, et de la charge sur le toit ne dépasse pas 75 kg.
- Suivre les instructions relatives à la charge sur le toit, à la page 43 de ce mode d'emploi.

Le transport de charges lourdes, encombrantes sur le toit du véhicule change la tenue de route du véhicule, en décalant le centre de gravité du véhicule, en modifiant l'aérodynamique et la résistance au vent latéral. Il est recommandé de ne pas dépasser une vitesse de 130 km/h.

- Les grandes charges, lourdes, encombrantes, longues ou plates ont une influence négative importante sur l'aérodynamique du véhicule, sur le centre de gravité et sur l'ensemble de la tenue de route.
- Adapter la conduite et la vitesse à la charge transportée, ainsi qu'à la route, la circulation, la météo et au vent.
- Éviter de freiner ou de faire un écart brusquement.
- Ne jamais dépasser la charge maximale autorisée sur le toit, la charge maximale sur essieu, ni le poids total maximal admis du véhicule "Caractéristiques techniques" Instructions dans votre livre de bord.

Assurez-vous toujours que les charges soient réparties correctement, que les objets lourds dans le véhicule soient à l'avant, et que les objets lourds sur les barres de support soient fixés au centre.

Ne transportez jamais des charges plus larges que les barres de support.

Ne reliez jamais les barres de support de manière à ce qu'elles soient sous contrainte.

Ne fixer des pièces rapportées sur les barres de support, que si celles-ci ont été montées correctement et en toute sécurité sur le véhicule.

- endommagements.
- Si votre véhicule est équipé d'un coffre à ouverture

automatique, il faut régler l'angle d'ouverture suivant la description de votre livre de bord.

Mesures de précaution pour éviter d'endommager votre véhicule

! Feltüntetés

- Enlevez toujours les barres de support et les pièces rapportées, lorsque vous n'en avez pas besoin. L'enlèvement des barres de support réduit les risques, les pertes et les endommagements, et fait économiser du carburant.
- Le montage des barres de support modifie la hauteur du véhicule, surtout lorsqu'il est chargé. Tenez en compte en rentrant dans les garages ou dans d'autres endroits à hauteur limitée, pour éviter d'endommager le véhicule.
- Ne rentrez pas dans un tunnel de lavage avec les barres de support en place, avec ou sans pièces rapportées.
- Faire toujours réparer le véhicule par un concessionnaire Volkswagen ou un garage qualifié qui utilise des pièces de rechange d'origine.



Monte las barras de soporte y los accesorios siempre con cuidado y siguiendo las instrucciones adjuntas para barras de soporte y observando todas las INDICACIONES DE ADVERTENCIA.

Los objetos que se fijan incorrectamente a las barras de soporte pueden desprenderse y provocar así un accidente o lesiones graves.

- Asegúrese siempre antes de cada inicio de marcha y en cada pausa de un viaje largo de que todas las palancas y caperuzas están totalmente cerradas y de que los soportes están montados y apretados correctamente.
- Si se circula por carreteras en mal estado o zonas con pendientes y subidas hay que controlar con más frecuencia todas las uniones, por ejemplo cuando realice un descanso en viajes largos.
- Monte siempre adecuadamente soportes especiales para objetos como bicicletas, esquís, tablas de surf stb.
- No utilice nunca correas u otro material de sujeción dañado, con una resistencia insuficiente o inapropiado para fijar los objetos a las barras de soporte.
- **No sobrecargue nunca las barras de soporte.**
- Asegúrese siempre de que el peso total de las barras de soporte, de sus accesorios y de la carga del techo no sobrepase los 75 kg.
- Siga las indicaciones relativas a la carga sobre techo de la página 44 de este manual de montaje.

El transporte de cargas pesadas, de gran volumen sobre el techo de vehículo modifica el comportamiento de conducción del vehículo debido al desplazamiento del centro de gravedad del vehículo, variación de la aerodinámica y sensibilidad a vientos laterales. En interés de la seguridad vial no debería sobrepasarse una velocidad de 130 km/h.

- Una carga grande, pesada, de gran volumen, de gran longitud o plana influye de forma negativa especial en la aerodinámica del vehículo, el centro de gravedad y el comportamiento general del vehículo.
- Adapte correspondientemente su modo de conducción y la velocidad a la carga transportada y a las condiciones de la calzada, el tráfico y las condiciones meteorológicas y del viento.
- Evite maniobras de frenado o cambios de dirección repentinos.
- No sobrepase nunca la carga sobre el techo máxima, la carga sobre ejes máxima ni el peso total permitido del vehículo "Datos técnicos" indicados en su manual de instrucciones del vehículo.

Asegúrese siempre de que la carga está repartida uniformemente, de que los objetos más pesados dentro del vehículo se colocan cerca de la parte delantera, y los objetos más pesados sobre las barras de soporte se colocan centrados sobre ellas.

No transporte nunca cargas que sean más anchas que las barras de soporte.

No una las barras de soporte nunca de forma que se deformen. No coloque nunca componentes adicionales en las barras de soporte, salvo que se hayan montado correctamente y de forma segura en el vehículo.

- Asegúrese siempre de que el sistema de portaequipajes de techo y la carga no impidan el manejo y movimiento del techo corredizo/deflector y el portón trasero porque pueden provocarse daños.
- Si su vehículo va equipado con un portón trasero con cierre asistido, debe ajustar el ángulo de apertura según la descripción incluida en su manual de instrucciones del vehículo.

Medidas de Nota que ayudan a evitar daños en su vehículo.

! Nota

- Retire las barras de soporte y los componentes adicionales del vehículo siempre que no los necesite. La extracción de las barras de soporte reduce el riesgo de pérdida o daño y aumenta el ahorro de combustible.
- El montaje de las barras de soporte modifica la altura del vehículo, sobre todo cuando están cargadas. Tenga esto en cuenta al entrar en parkings y otras áreas de altura limitada para reducir el riesgo de dañar el vehículo.
- No introduzca el vehículo en un túnel de lavado con las barras de soporte montadas, ni con componentes adicionales ni sin ellos.
- Cualquier reparación debe ser realizada siempre por un taller especializado Volkswagen o un taller cualificado que utilice Accesorios Originales.

I Avvertenze sulla sicurezza

AVVERTIMENTO

In seguito a montaggio o uso inappropriati delle aste portanti queste potrebbero cadere dal veicolo e provocare un incidente o ferite gravi. Montare le aste portanti e gli accessori sempre con la dovuta diligenza seguendo le rispettive istruzioni allegate e osservare tutti gli AVVERTIMENTI.

Oggetti fissati in modo inappropriato sulle aste portanti potrebbero cadere verso il basso e provocare un incidente o ferite.

- Prima di ogni partenza e in ogni pausa durante un lungo viaggio, assicurarsi che tutte le leve e tutti i tappi siano chiusi completamente e tutti i supporti siano montati in modo appropriato e serrati correttamente.
- Se si percorrono strade dissestate o tratti in collina o in montagna, si devono controllare più frequentemente tutti i collegamenti, come p. es. nelle pause durante un lungo viaggio.
- Montare sempre a regola d'arte i supporti speciali per oggetti come biciclette, sci, tavole da surf, ecc.
- Non utilizzare mai cinghie o altri mezzi di fissaggio danneggiati, insufficientemente forti o inappropriati per fissare oggetti sulle aste portanti.
- Non sovraccaricare mai le aste portanti.
- Assicurarsi sempre che il peso totale delle aste portanti, degli accessori delle medesime e del carico sul tetto non superino il valore di 75 kg.
- Seguire rispettivamente le indicazioni relative al carico sul tetto riportate a pagina 44 delle presenti istruzioni di montaggio.

Il trasporto di carichi pesanti, ingombranti sul tetto del veicolo modificherà il comportamento di marcia del veicolo dovuto allo spostamento del baricentro del veicolo stesso, dal cambiamento dell'aerodinamica e della sensibilità al vento laterale. Si raccomanda di non superare una velocità massima di crociera di 130 km / h (81 mph).

- I carichi grandi, pesanti, ingombranti, lunghi o piani incidono più negativamente sull'aerodinamica del veicolo, sul baricentro e su tutto il comportamento in marcia.
- Adattare rispettivamente il funzionamento di marcia e la velocità al carico trasportato nonché alle condizioni della strada, del traffico, del tempo e del vento.
- Evitare manovre brusche di frenata e di schivata.
- Non superare mai il carico massimo sul tetto, il carico massimo per asse o il peso complessivo consentito del veicolo "Dati tecnici" – Istruzioni nel libro di bordo.

Assicurarsi sempre che i carichi siano distribuiti regolarmente, che gli oggetti pesanti presenti nel veicolo si trovino vicino al lato anteriore e che gli oggetti pesanti sulle aste portanti siano fissati in prossimità del centro.

Non trasportare mai carichi più larghi delle aste portanti. Non collegare mai le aste portanti in modo tale da serrarle eccessivamente.

Apportare le parti di assemblaggio alle aste portanti soltanto quando esse sono state montate in modo appropriato e sicuro sul veicolo.

- Assicurarsi sempre che il sistema portabagagli sul tetto e il carico non ostacolino il comando e il movimento del tettuccio scorrevole/solleverabile e del cofano posteriore, poiché ciò potrebbe causare dei danni.
- Se il Suo veicolo è dotato di un cofano bagagli ad azionamento meccanico, bisogna regolare l'angolo di apertura conformemente alla descrizione riportata nel libro di bordo.

Precauzioni che aiutano a evitare che il Suo veicolo venga danneggiato

Avvertenza

- Rimuovere sempre le aste portanti e le parti di assemblaggio, quando non servono. Lo smontaggio delle aste portanti riduce il rischio di perdita o di danneggiamento e aiuta a risparmiare carburante.
- Montando le aste portanti cambia l'altezza del Suo veicolo, soprattutto quando è carico. Tenere conto di questa circostanza quando si entra in garage o in altri punti limitati per ridurre il rischio di danneggiare il veicolo.
- Non entrare in un autolavaggio con le aste portanti montate, con o senza parti di assemblaggio.
- Per riparazioni rivolgetevi sempre ad un'officina specializzata Volkswagen o ad un'officina qualificata che utilizzano pezzi di ricambio originali.

NL Veiligheidsvoorschriften

WAARSCHUWING

Door ondeskundige montage of gebruik van de draagstangen kunnen deze van het voertuig vallen en een ongeval of zwaar lichamelijk letsel veroorzaken.

Monteer de draagstangen en toebehoren altijd zorgvuldig met inachtneming van het meegeleverde instructieboekje voor draagstangen en volg alle WAARSCHUWINGEN op.

Voorwerpen die op een onvakkundige manier op de draagstangen zijn bevestigd kunnen van het voertuig vallen en hierdoor een ongeluk of lichamelijk letsel veroorzaken.

- Controleer vóór elke autorit en bij elke pauze tijdens een lange reis of alle hendels en kappen volledig gesloten zijn en houders correct gemonteerd en correct aangehaald zijn.
- Bij het rijden over minder goede straten of heuvelig of bergachtig terrein moeten alle verbindingen vaker worden gecontroleerd, bijvoorbeeld tijdens pauzen bij een langere reis.
- Monteer speciale houders voor objecten zoals fietsen, ski, surfplanken stb. Altijd op vakkundige wijze.
- Gebruik nooit gordels of andere bevestigingsmiddelen die beschadigd, niet sterk genoeg of ongeschikt zijn om voorwerpen op de draagstangen te bevestigen.
- U mag de draagstangen nooit overbelasten.
- Zorg er altijd voor dat het totaalgewicht van de draagstangen, van de toebehoren van de draagstangen en van de dakbelasting niet meer dan 75 kg bedraagt.
- Volg telkens de aanwijzingen op voor de dakbelasting op pagina 44 van deze montagehandleiding.

Het vervoer van zware, ruimtevragende ladingen op het dak van de wagen verandert het rijgedrag van het voertuig door verlaging van het zwaartepunt van het voertuig, verandering van de aerodynamica en de zijwindgevoeligheid. In het belang van de verkeersveiligheid mag de maximumsnelheid van 130 km/h (81 mph) niet worden overschreden.

- Grote, zware, ruimtevragende, lange of vlakke ladingen hebben een versterkte negatieve invloed op de aerodynamica van het voertuig, het zwaartepunt en het totale rijgedrag.
- Pas telkens de rijstijl en de snelheid aan de vervoerde lading aan evenals aan factoren zoals het soort straat, de aard van het verkeer en aan weers- en windomstandigheden.
- Vermijd plotseling remmen of uitwijkmanoeuvres.
- Overschrijdt nooit de maximale dakbelasting, maximale asbelasting of het toegestane totaalgewicht van het voertuig "Technische Gegevens" instructieboekje in uw wagen documentatie.

Zorg er altijd voor dat de beladingen op de juiste manier zijn verdeeld zodat zware voorwerpen in het voertuig zich in de buurt van de voorzijde bevinden en zware voorwerpen op de draagstangen in de buurt van het midden zijn bevestigd.

Vervoer nooit ladingen die breder als de draagstangen zelf zijn. De draagstangen nooit zo verbinden dat deze gespannen worden. Bevestig alleen opbouw delen op de draagstangen wanneer deze vakkundig en stevig op het voertuig werden gemonteerd.

- Zorg er altijd voor dat het basisdragersysteem en de belading niet de bediening en beweging van het schuifdak/zonnedak en achterklep belemmeren omdat dit tot beschadigingen kan leiden.
- Wanneer uw voertuig over een elektrische koff erdksel beschikt moet u de openingshoek instellen volgens de beschrijving in uw wagen documentatie.

Voorzorgsmaatregelen die helpen om beschadigingen aan uw voertuig te voorkomen

Aanwijzing

- Verwijder altijd de draagstangen en de opbouw delen wanneer deze niet worden gebruikt. Het verwijderen van de draagstangen vermindert risico, verlies of schade en werkt brandstofbesparend.
- Door de montage van de draagstangen verandert de hoogte van uw voertuig, vooral in beladen toestand. Houd hiermee rekening bij het inrijden van garages en andere plaatsen met een beperkte doorgangshoogte om het risico op beschadiging van uw voertuig te verminderen.
- Niet met gemonteerde draagstangen met/zonder opbouw delen in een wasinstallatie rijden.
- Laat reparaties altijd door een Volkswagen-specialist of een gekwalificeerd garagebedrijf uitvoeren die originele onderdelen gebruiken.

S Säkerhetsanvisningar

VARNING

Genom osakkunnig montering eller användning av lasthållarna kan de ramla av från bilen och förorsaka en olycka eller svåra kroppsskador.

Montera alltid lasthållare och tillbehör noggrant och följ den medföljande instruktionen för lasthållare och beakta alla VARNINGSANVISNINGAR.

Föremål som är osakkunnigt fastsatta på lasthållarna kan ramla av och därigenom förorsaka en olycka eller svåra kroppsskador.

- Övertyga dig alltid inför körning och vid varje paus under en lång resa, att alla spakar och täckkåpor är låsta och att fästena är korrekt monterade och åtdragna.
- Vid körning på dåliga vägare eller vägar med gupp eller i bergstrakter måste alla förbindningar kontrolleras oftare, som t ex vid raster under en lång resa.
- Montera speciella fästen för föremål som t ex cyklar, skidor, surfbrädor osv alltid korrekt.
- Använd aldrig spännband eller andra fästdon som är skadade, har otillräcklig hållfasthet eller är olämpliga för fastsättning av föremål på lasthållarna.
- **Överbelasta aldrig lasthållarna.**
 - Kontrollera alltid att totalvikten för lasthållare, lasthållartillbehör och taklast inte överstiger 75 kg.
 - Följ anvisningarna för taklasten på sidan 45 i denna monteringsanvisning.

Transport av tunga, skrymmande laster på biltaket förändrar bilens körförhållande genom ändring av bilens tyngdpunkt, ändring av aerodynamiken och sidvindskänsligheten. Av trafi ksäkerhetsskäl bör aldrig hastigheten 130 km/h överskridas.

- Stor, tung, skrymmande eller lång last har en förstärkt negativt infl ytande på bilens aerodynamik, tyngdpunkten och hela körförhållandet.
- Anpassa körförhållandet och hastigheten till den transporterade lasten, samt till väg-, trafi k-, väder- och vindförhållandena.
- Undvik plötsliga broms- eller undanmanövrer.
- Överskrid aldrig den max tillåtna taklasten, max tillåtet axeltryck eller bilens tillåtna totalvikt. "Tekniska data" i bilens instruktionsbok.

Kontrollera alltid att lasten är korrekt fördelad, att tunga föremål i bilen är så långt fram som möjligt i bagageutrymmet och att tunga föremål på lasthållarna är fastsatta i närheten av mitten.

Transportera aldrig laster som är bredare än lasthållarna. Anslut aldrig lasthållarna så att spänningar uppstår. Montera endast lasthållartillbehör på lasthållarna när dessa har monterats korrekt och säkert på bilen.

- Säkerställ alltid att takräcksystemet och lasten inte hindrar manövreringen av solluckan och öppning av bakluckan då detta kan leda till skador.
- Är din bil utrustad med kraftmanövrerad baklucka måste öppningsvinkeln ställas in enligt beskrivningen i bilens instruktionsbok.

Försiktighetsåtgärder som hjälper till att förhindra skador på din bil.

! megfigyelő

- Ta alltid av lasthållarna och lasthållartillbehör när dessa inte används. Att ta av lasthållarna reducerar risker, förlust eller skador och bränsleförbrukningen.
- Genom montering av lasthållarna ändras bilens höjd, framförallt i lastat tillstånd. Beakta detta vid garageinfarter och andra ställen med begränsad fri höjd för att reducera risken för skador på bilen.
- Kör inte in i en biltvättanläggning med monterade lasthållare, varken med eller utan lasthållartillbehör.
- Låt alltid utföra reparationer hos en auktoriserad Volkswagenverkstad eller en annan auktoriserad verkstad som använder original reservdelar.

PT Indicações de segurança

! ATENÇÃO

Em virtude de uma montagem ou utilização inadequadas das barras porta-bagagens, estas podem cair do veículo e provocar um acidente ou lesões corporais graves. Monte sempre as barras porta-bagagens e os acessórios de forma cautelosa, respeitando as instruções anexas das barras porta-bagagens e observando todas as ADVERTÊNCIAS.

Objetos que sejam fixados de forma inadequada nas barras porta-bagagens podem cair e causar acidentes ou lesões corporais.

- Certifique-se sempre, antes de cada viagem e em cada paragem que faça durante uma viagem longa, de que todas as alavancas e capas estão fechadas e que os suportes estão bem montados e corretamente apertados.
- Ao percorrer estradas com pavimento em mau estado, ou acidentado e montanhoso, todas as uniões devem ser controladas com regularidade, por exemplo, nas paragens feitas durante viagens longas.
- Monte sempre, de forma adequada, suportes especiais para objetos como bicicletas, esquis, pranchas de surf stb.
- Nunca utilize cintas nem outros meios de fixação que estejam danificados ou que sejam insuficientemente fortes ou inadequados para fixar objetos nas barras porta-bagagens.
- **Nunca sobrecarregue mint barras porta-bagagens.**
 - Certifi que-se sempre de que o peso total das barras porta-bagagens, dos acessórios das barras e da carga a colocar no tejadilho não excede os 75 kg.
 - Figyelje meg a sempre as indicações aplicáveis à carga a colocar no tejadilho na pág. 45 Das presentes instruções de montagem.

O transporte de cargas pesadas ou volumosas no tejadilho do veículo altera o comportamento da condução por deslocar o centro de gravidade do veículo, alterar a aerodinâmica e a sensibilidade aos ventos laterais. Recomenda-se uma velocidade máxima de condução de 130 km/h.

- Cargas grandes, pesadas, volumosas, compridas ou achatadas têm uma influência fortemente negativa na aerodinâmica do veículo, no centro de gravidade e no comportamento geral de condução.
- Por esse motivo, adeque a sua condução e velocidade à carga transportada, bem como às condições da estrada, do trânsito, do clima e do vento.
- **Evite travagens e guinadas bruscas.**
 - Nunca exceda a carga máxima a transportar no tejadilho, a carga máxima sobre os eixos ou o peso total permitido do veículo Manual de "Dados técnicos" no seu manual de bordo.

Certifi que-se sempre de que as cargas estão devidamente distribuídas, que objetos mais pesados no veículo estão colocados mais perto da parte dianteira do veículo e objetos mais pesados nas barras porta-bagageiras estão fi xados mais perto do centro.

Nunca transporte cargas mais largas do que as barras porta-bagagens.

Nunca prenda as barras porta-bagagens de forma a que fi quem sob tensão.

Aplice as peças de montagem às barras porta-bagagens apenas se estas tiverem sido montadas no veículo de forma adequada e segura.

- Certifi que-se sempre de que o sistema de barras porta-bagagens no tejadilho e a carga não impedem o funcionamento e o movimento do teto de abrir/basculante nem da mala do porta-bagagens, o que poderia causar danos.
- Se o seu veículo estiver equipado com porta do porta-bagagens de comando elétrico, é necessário regular o ângulo de abertura conforme descrito no seu manual de bordo.

Medidas de prevenção que ajudam a impedir danos no seu veículo

! Nota

- Retire sempre as barras porta-bagagens e as peças de montagem quando não estiverem a uso. Retirar as barras porta-bagagens reduz riscos, perdas ou danos e aumenta a poupança de combustível.
- Com as barras porta-bagagens montadas, sobretudo quando transportam carga, a altura do veículo é alterada. Tenha isso em conta ao entrar em garagens e outros locais com altura limitada, para reduzir os riscos de danos no veículo.
- Não lave o veículo em estações de lavagem automática com as barras porta-bagagens, com ou sem peças de montagem, aplicadas.
- Mandé sempre realizar as reparações por uma ofi cina autorizada da Volkswagen, ou por ofi cinas qualifi cadas que utilizem peças sobresselentes originais.

⚠ OSTRZEŻENIE

Wskutek nieprawidłowego montażu lub korzystania z belek poprzecznych mogą one spaść z pojazdu i spowodować wypadek lub ciężkie obrażenia ciała.

Należy zawsze starannie montować belki i akcesoria zgodnie z dołączoną instrukcją do belek poprzecznych oraz przestrzegać wszystkich WSKAZÓWEK OSTRZEGAWCZYCH.

Przedmioty, które zostaną nieprawidłowo przymocowane do belek, mogą spaść i wskutek tego spowodować wypadek lub obrażenia ciała.

- Przed rozpoczęciem jazdy i podczas każdej przerwy w trakcie długiej podróży należy zawsze się upewnić, że wszystkie dźwignie i pokrywy są całkowicie zamknięte, a uchwyty są prawidłowo zamontowane i dokręcone.
- W przypadku korzystania ze złych dróg lub jazdy w terenie pagórkowatym i górzystym wszystkie połączenia muszą być kontrolowane częściej, jak np. Podczas przerw w dłuższej podróży.
- Prosimy zawsze prawidłowo montować specjalne uchwyty dla takich przedmiotów, jak rowery, narty, deski surfingowe, itd.
- Nigdy nie należy korzystać z pasów lub innych środków mocujących, które są uszkodzone, niewystarczająco mocne lub nieodpowiednie, aby zamocować przedmioty na belkach poprzecznych.

- Nigdy nie należy przeciągać belek.
- Należy zawsze upewnić się, że całkowity ciężar belek poprzecznych, ich akcesoriów oraz obciążenia dachu nie przekracza 75 kg.

- Prosimy przestrzegać instrukcji odnośnie obciążenia dachu podanych na stronie 45 tej instrukcji montażu.

Transport ciężkich, stawiających opór ciężarów na dachu pojazdu zmienia właściwości jezdne pojazdu wskutek przemieszczenia środka ciężkości pojazdu, zmiany aerodynamiki oraz wrażliwości na siły boczne. Zalecamy maksymalną prędkość jazdy 130 km / h (81 mph).

- Duże, ciężkie, stawiające opór lub płaskie ciężary mają wzmożony, negatywny wpływ na aerodynamikę pojazdu, środek ciężkości i ogólne właściwości jezdne.
- Prosimy dopasować w danym wypadku jazdę i prędkość do transportowanego ciężaru, jak też warunków drogowych i pogodowych.
- Prosimy unikać nagłych manewrów hamowania i skręcania.
- Prosimy nigdy nie przekraczać maksymalnego obciążenia dachu, maksymalnego obciążenia osi lub dopuszczalnej prędkości pojazdu "Dane techniczne" - instrukcja w Państwa książce pokładowej.

Należy zawsze upewnić się, że ciężary są prawidłowo rozłożone, że ciężkie przedmioty znajdują się w pojeździe w pobliżu przodu lub ciężkie przedmioty są zamontowane na belkach w pobliżu środka.

Prosimy nigdy nie przewozić ciężarów, które są szersze niż długość belek poprzecznych. Nigdy nie należy łączyć belek poprzecznych tak, aby powstały naprężenia. Dobudowywane elementy należy umieszczać na belkach poprzecznych tylko wtedy, gdy belki zostały prawidłowo i pewnie zamontowane na pojeździe.

- Prosimy zawsze upewnić się, że system dźwigara dachowego oraz ładunek nie zakłócają obsługi i ruchu okna dachowego i tylnych drzwi, ponieważ może to prowadzić do szkód.
- Jeśli Państwa pojazd jest wyposażony w pokrywę bagażnika otwieraną siłownikiem, muszą Państwo ustawić kąt otwarcia zgodnie z opisem w Państwa książce pojazdu.

Środki ostrożności, które pomagają uniknąć uszkodzeń Państwa pojazdu

⚠ Wskazówka

- Należy zawsze zdejmować belki poprzeczne i elementy dobudowywane, jeśli nie są one używane. Zdjęcie belek zmniejsza ryzyko, możliwość utraty lub szkody oraz zwiększa oszczędność paliwa.
- Wskutek montażu belek poprzecznych zmienia się wysokość pojazdu, przede wszystkim w stanie załadowanym. Należy uwzględnić to przy wjeżdżaniu do garaży i innych ograniczonych miejsc, aby zredukować ryzyko uszkodzenia pojazdu.
- Z zamontowanymi belkami poprzecznymi, z elementami dobudowywanymi lub bez nich, nie należy wjeżdżać do myjni.
- Prosimy zawsze zlecać naprawy specjalistycznej placówce Volkswagen lub wykwalifikowanemu warsztatowi, które stosują oryginalne części zamienne.

⚠ VÝSTRAHA

Neodbornou montáží nebo používáním nosných tyčí mohou tyče z vozidla spadnout a způsobit nehodu nebo vážná zranění. Nosné tyče a příslušenství montujte vždy pečlivě, za dodržení přiloženého návodu pro nosné tyče, a dbejte všech VÝSTRAŽNÝCH UPOZORNĚNÍ.

Předměty, jež jsou neodborně upevněné k nosným tyčím, mohou spadnout a způsobit tím nehodu nebo zranění.

- Před každým začátkem jízdy a o každé přestávce během delší cesty se vždy přesvědčte, že jsou všechny páčky a krytky zcela zavřené a držáky řádně namontované a správně utažené.
- Při využití horských cest nebo hrbolatého a horského terénu se musí všechna spojení kontrolovat častěji, například o přestávkách během delší cesty.

- Speciální držáky pro předměty, jako jsou jízdni kola, lyže, surfovací prkna atd. namontujte vždy řádně.
- K upevnění předmětů k nosným tyčím nikdy nepoužívejte popruhy ani jiné upevňovací prostředky, které jsou poškozené, nedostatečně pevné nebo nevhodné.

- Nosné tyče nikdy nepřetěžujte.
- Vždy se ujistěte, že celková hmotnost nosných tyčí, příslušenství nosných tyčí a střešní zátěže nepřekračuje 75 kg.
- Vždy dodržujte pokyny pro střešní zátěž na straně 46 tohoto návodu k montáži.

Přepravování těžkého, objemného nákladu na střeše vozidla změní jízdni vlastnosti vozidla v důsledku prodloužení těžiště vozidla, změny aerodynamiky a citlivosti na boční vítr. Maximální doporučená rychlost jízdy je 130 km/h (81 mil/h).

- Velký, těžký, objemný, dlouhý nebo plochý náklad má zesílený negativní vliv na aerodynamiku vozidla, těžiště a celkové jízdni vlastnosti.

- Provoz jízdy a rychlost vždy přizpůsobte přepravovanému nákladu, jako i cestním, dopravním, povětrnostním a větrným podmínkám.

- Zabraňte náhlým brzdným a vyhýbacím manévřům.
- Nikdy nepřekračujte maximální střešní zatížení, maximální nápravové zatížení nebo celkovou přípustnou hmotnost vozidla "Technická data" v návodu ve Vaší palubní knize.

Vždy se ujistěte, že je zátěž řádně rozdělena tak, aby se těžší předměty ve vozidle nacházely v blízkosti přední strany a aby byly těžší předměty na nosných tyčích upevněny v blízkosti středu.

Nikdy nepřepřavujte břemena, jež jsou širší než nosné tyče. Nosné tyče nikdy nespojujte tak, aby byly nadměrně napnuté. Díly nástavby umístěte na nosné tyče až poté, co budou tyče řádně a bezpečně namontovány na vozidlo.

- Vždy se ujistěte, že systém střešního nosiče a náklad nezabraňuje obsluze a pohybu posuvné střechy/posuvné a výklopné střechy a zadní kapoty, protože to může vést k poškození.
- V případě, že je Vaše vozidlo vybaveno samočinnými dveřmi zavazadlového prostoru, musíte úhel otevření nastavit podle popisu ve Vaší palubní knize.

Preventivní bezpečnostní opatření, jež pomáhají zabránit škodám na Vašem vozidle.

⚠ Upozornění

- Nosné tyče a díly nástavby vždy sundejte, pokud je nebudete používat. Odebrání nosných tyčí snižuje riziko, ztrátu nebo škody a zvyšuje úsporu pohonných hmot.
- Montáží nosných tyčí se změní výška vašeho vozidla, především v naloženém stavu. Zohledněte to při vjezdu do garáží a do jiných prostorově omezených míst, abyste snížili riziko poškození vozidla.
- S namontovanými nosnými tyčemi nevjíždějte do mycí linky, ať už s díly nástavby nebo bez nich.
- Opravy nechte vždy provádět odbornou provozovnou společností Volkswagen nebo kvalifikovaným servisem, kteří používají originální náhradní díly.



警告

ルーフキャリアバーを不適切に取り付けると、車両から落ちる可能性があります。事故や重大な傷害を起す危険があります。付属の取扱説明書に従って、ルーフキャリアバーとそれらの部品を正しく取り付け、全ての説明書と警告をよくお読みください。

ルーフキャリアバーの荷物が固定されていないと、落ちる可能性があります。事故や重大な傷害を起す危険があります。

- 走行前および時間運転中の休憩ごとに、すべてのレバーやキャップが完全に閉まっているか、ホルダーが適切に取り付けられきっちりと締め付けられているかを必ず確認してください。

と同様に、ルーフラックの結合部を頻りに点検してください。

- 自転車、スキー、サーフボード等の特殊な荷物は必ず適切に取り付けてください。破損のあり、強度の足りない或いは不適切の材料で荷物をキャリアバーに固定しないでください。
- キャリアバーに過度の負荷をかけないでください。
- キャリアバー、その部品とルーフキャリアの最大積載量は **75kg** です。
- 本取付説明書 46 ページに記述されているルーフ荷重に関する指示事項に従ってください。

重くかさばった荷物をルーフラックに載せて搬送する際には、車の重心を空気が流れる機軸に対する反応が変わるため、車の走行挙動が変化します。最高時速 **130km/h** を推奨します。

- 大型の物、重い物、い物や平坦な物を積むと、車の空気力学、重心および走行挙動全体に対する悪影響が強まります。
- 搬送する荷物の他にも、道路、交通、天候、風などの状況に相応した速度で慎重に運転してください。
- 急なブレーキ作動や車線変更操作は避けてください。
- ルーフ荷重限度、最大軸重、あるいは車の取扱説明書 "テクニカルデータ" に記されている車両の許容総重量は絶対に超過しないでください。

荷物を適切に配置してください。車内に重い荷物は前部に置き、ルーフキャリアバーに重い荷物はキャリアバーの中央部に置いてください。

積載の幅はルーフキャリアバーの幅を超えないでください。

ルーフキャリアバーを取り付ける時はバーを張らないでください。

ルーフキャリアバーを車体に適切にかつ確実に固定したあとだけ、その装着部品を取り付けることができます。

- ルーフラックシステムとその積載物がサンルーフ/チルトサンルーフやリアハッチの操作・動作を妨げないことを確認してください。さもないと損傷を
- 車両に駆動型トランクリッドが装備されている場合は、その開放角度を車両取扱説明書の記述に従って調整しなければなりません。

警告

如果对顶承重杆的安装或使用不当，可能会使其从上滑落，引发事故或严重的人身伤害。

请始终遵守顶承重杆随附的说明书，小心地安装顶承重杆和相关配件，并注意所有警告说明。

顶承重杆上如果有物品固定不当，可能会掉下来，引发事故或严重的人身伤害。

- 在每次开始行驶之前和途旅行期间的每次休息中，请始终确保所有操纵杆和盖板已完全闭合，并且支架已正确安装和拧紧。
- 路况较差或在丘陵和山地区域行驶时，必须经常检查所有的连接部位例如在途旅程中休息时。
- 尤其必须正确装配例如自行、滑雪板、冲浪板等物体的支架。
- 绝对不能使用皮带或其他受损、强度不够或不合适的固定材料将物品固定在顶承重杆上。
- 绝对不能对顶承重杆施加过重的负荷。

请始终牢记顶承重杆、承重杆配件、顶载货的总重不得超过 **75kg**。

- 请遵守此装配手册第 **46** 中有关顶载荷的说明。

在顶运输较重的大型物品会改变汽车重心、空气动力学和侧稳定性，进而影响到汽车行驶特性。建议最高速不要超过 **130km/h**。

- 体积大、沉重的型或扁平物品对于空气动力学、重心和整体行驶特性有较大的负面影响。
- 请选择适合所运输物体的重量、道路、交通、天气和速度的行驶模式和速度。
- 请避免急刹或急转弯。
- 请勿超过最大顶负荷、最大轴荷和允许的整重量。参随手册中的"技术数据"。

请始终确保正确地分配货物，将内较重的物品放在靠近车辆前端的位置，而将顶承重杆上较重的物品固定在靠近中部的位。

运输的货物绝对不能宽于顶承重杆本身。

连接顶承重杆时绝对不能使其张紧。

只有将顶承重杆正确并牢固安装在车上后，才能在上面安装安装件。

- 请牢记顶行李架系统和承载物不得妨碍滑动天窗/外翻式天窗和行李箱。
- 如果您的车装配了电动行李箱盖，则必须根据随手册中的说明调整开启角度。

車両の損傷を回避するために役立つ予防策

- ① 注記
- 使用してない時はルーフキャリアバーとその装着部品を取り外してください。取り外すと、事故のリスクも低減できるし、盗難や損傷防止にも繋がります。また、燃費向上にも期待できます。
 - ルーフキャリアバーを搭載したら、特に積載物のある場合は、車両の高さは変わります。ガレージのドアやほかにも高度制限のある位置をくぐる場合は、それを頭に入れ、車両の損傷をしないようにしてください。
 - ルーフキャリアバー装着時取り付けは部品のあるかどうかにも関わらず、洗車機を使用しないでください。
 - 修理は必ずフォルクスワーゲン正規ディーラーまたは専門修理工場に依頼してください。純正スペアパーツを使用してください。

避免 辆损伤的预防措施

- ① 提示
- 不使用顶承重杆和安装件时，请始终将其取下。取下顶承重杆后，可降低风险、避免丢失、减少损伤，提高节约燃油的效果。
 - 安装顶承重杆后，尤其是在载货状态下，身高度会发生改变。驶入库大或经过其他高度有限的位置时，请考虑到这一点，从而降低辆受损的险。
 - 上安装好顶承重杆后，无论其是否带有安装件，都请不要驶入洗装置。
 - 修理时请前往使用原厂备件的大众专业维修站或授权维修站。

⚠ ПРЕДУПРЕЖДЕНИЕ

В результате ненадлежащего монтажа или использования несущих стержней, последние могут упасть с автомобиля и стать причиной ДТП или тяжелых травм.

Всегда тщательно устанавливайте несущие стержни и принадлежности, следуя соответствующей инструкции, и соблюдайте все ПРЕДУПРЕЖДЕНИЯ.

Предметы, ненадлежащим образом закрепленные на несущих стержнях, могут упасть и привести к ДТП или травмам.

- Перед началом каждой поездки и на каждой остановке во время длительной поездки всегда проверяйте, чтобы все рычаги и колпачки были закрыты, а крепления были установлены надлежащим образом и правильно затянуты.
- При движении по плохим дорогам или холмистой и гористой местности все соединения необходимо контролировать чаще, например, при любой остановке во время длительной поездки.
- Всегда устанавливайте специальные крепления для таких предметов, как велосипеды, лыжи, доски для серфинга и т. д. надлежащим образом.
- Ни в коем случае не используйте ремни или другие крепежные средства, если они повреждены, недостаточно прочны или непригодны для крепления предметов на несущих стержнях.
- Ни в коем случае не перегружайте несущие стержни.
- Всегда следите за тем, чтобы общий вес несущих стержней, соответствующих принадлежностей и нагрузка на крышу не превышали 75 кг.
- Следуйте указаниям по нагрузке на крышу, которые приводятся на стр. 47 данной инструкции по монтажу.

Перевозка тяжелых, громоздких грузов на крыше автомобиля приводит к изменению его ходовых качеств, что объясняется смещением центра тяжести автомобиля, изменением аэродинамических свойств и устойчивости к боковому ветру. Рекомендуется двигаться со скоростью не более 130 км / ч.

- Большие, тяжелые, громоздкие, длинномерные или плоские грузы оказывают сильное негативное влияние на аэродинамические свойства автомобиля, его центр тяжести и ходовые качества.
- В каждом отдельном случае приводите режим движения и скорость в соответствии с перевозимым грузом, а также с состоянием дороги, транспортными условиями, погодными условиями и ветром.
- Избегайте внезапного торможения или объездных маневров.
- Ни в коем случае не превышайте максимальную нагрузку на крышу, максимальную осевую нагрузку или допустимые значения общей массы автомобиля "Технические характеристики", инструкция в Вашем бортовом журнале.

Всегда следите за тем, чтобы нагрузка была распределена надлежащим образом, более тяжелые предметы находились в автомобиле ближе к передней части, а более тяжелые предметы на несущих стержнях были закреплены ближе к центру.

Ни в коем случае не перевозите грузы, ширина которых превышает ширину несущих стержней.

Ни в коем случае не допускайте перекосов при соединении несущих стержней.

Устанавливайте прочие детали на несущие стержни только в том случае, если последние были установлены на автомобиле надлежащим образом и надежно.

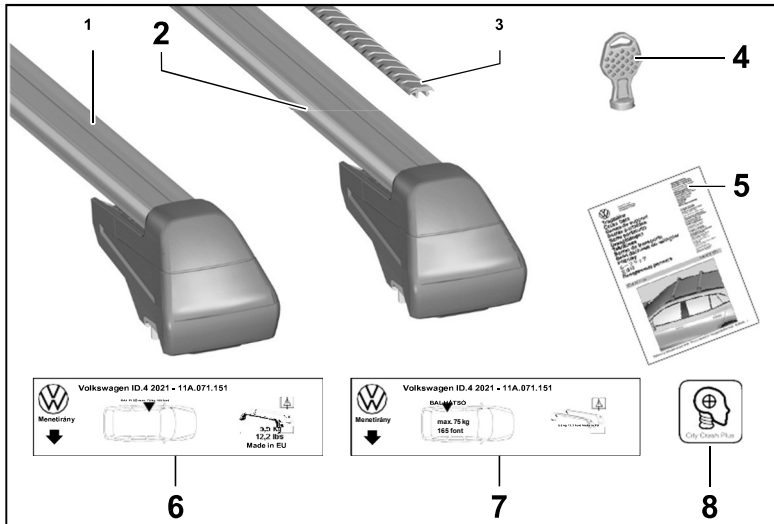
- Всегда следите за тем, чтобы опорная система и груз не мешали обслуживанию и движению сдвижной крыши / люка и задней двери, так как это может привести к их повреждению.
- Если Ваш автомобиль оснащен приводной крышкой багажника, то необходимо отрегулировать угол ее открытия согласно описанию в Вашем бортовом журнале.

Меры предосторожности, которые помогут избежать повреждений Вашего автомобиля

ⓘ Указание

- Всегда снимайте несущие стержни и находящиеся на них детали, если они не используются. Снятие несущих стержней снижает риск их потери или повреждения и уменьшает расход топлива.
- В результате установки несущих стержней изменяется высота Вашего автомобиля, прежде всего, в загруженном состоянии. Учитывайте это при въезде в гараж и в других местах с ограниченным пространством, чтобы снизить риск повреждения автомобиля.
- Не заезжайте на автомобиле с установленными несущими стержнями, находящимися на них деталями или без них, в установку для мойки автомобилей.
- Всегда поручайте выполнение ремонтных работ только сервисным центрам Volkswagen Или авторизованным мастерским, которые используют оригинальные запчасти.





Lieferumfang D

Pos.	Bezeichnung	Anzahl
1	Tragstab, vorn	1
2	Tragstab, hinten	1
3	Abdeckprofil I	2
4	Schlüssel	2
5	Montageanleitung	1
6	Aufkleber vorn links	1
7	Aufkleber hinten linke	1
8	City Crash Plus Aufkleber	2

HU Csomag tartalma

Cikk	Kijelölése	Mennyiség.
1	Tartórúd, elől	1
2	Hátsó tartórúd	1
3	élvédő	2
4	Kulcs	2
5	Szerelési utasítások	1
6	Matrica, bal első	1
7	Matrica, bal hátsó	1
8	City Crash Plus matrica	2

F Eléments fournis à la livraison

Pos.	Lemondás	Quantité
1	Barre de support, avant	1
2	Barre de support, arrière	1
3	Profilé de recouvrement	2
4	Clé	2
5	Instructions de montage	1
6	Autocollant avant gauche	1
7	Autocollant arrière gauche	1
8	Autocollant City Crash Plus	2

E Alcance del suministro

Pos.	Denominación	Unidad
1	Barra de soporte, delantera	1
2	Barra de soporte, trasera	1
3	Perfi lo de recubrimiento	2
4	Llave	2
5	Instrucciones de montaje	1
6	Adhesivo delante izquierda	1
7	Adhesivo detrás izquierda	1
8	Adhesivo City Crash Plus	2

I Volume di fornitura

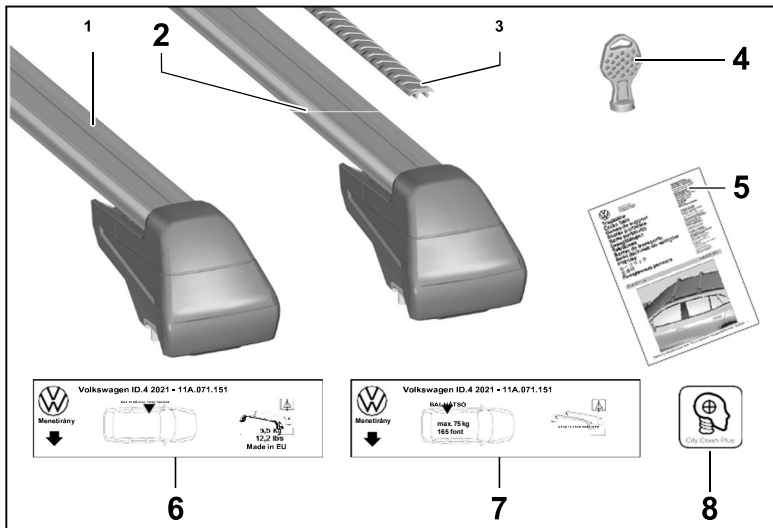
Pos.	Denominazione	Numero
1	Asta portante anteriore	1
2	Asta portante posteriore	1
3	Profilo di copertura	2
4	Chiave	2
5	Istruzioni per il montaggio	1
6	Etichetta adesiva anteriore a sinistra	1
7	Etichetta adesiva posteriore a sinistra	1
8	Etichetta adesiva City Crash Plus	2

NL Leveringsomvang

S Leveransomfang

Pos.	Benaming	Aantal
1	Draagstang, voor	1
2	Draagstang, achter	1
3	Afdekprofiel	2
4	Sleutel	2
5	Montázs-instrució	1
6	Matrica linkekvoor	1
7	Matrica linkekachter	1
8	City Crash Plus matrica	2

Pos.	Beteckning	Antal
1	Lasthållare, fram	1
2	Lasthållare, bak	1
3	Täckprofil	2
4	Nyckel	2
5	Monteringsanvisning	1
6	Klistermärke fram vänster	1
7	Klistermärke bak vänster	1
8	City Crash Plus-dekal	2



PT fornecido

Pos.	Designação	Kvantit.
1	Barra porta-bagagens, dianteira	1
2	Barra porta-bagagens, traseira - Értékelések	1
3	Friso de cobertura	2
4	Chaves	2
5	Instruções de montagem	1
6	Autocolante dianteiro esquerdo	1
7	Autocolante traseiro esquerdo	1
8	Autocolante City Crash Plus	2

PL Zakres dostawy

Poz.	Nazwa	Ilość
1	Belka poprzeczna, przód	1
2	Belka poprzeczna, tył	1
3	Profil osłonowy	2
4	Klucz	2
5	Instrukcja montażu	1
6	Nalepka z przodu po lewej	1
7	Nalepka z tyłu po lewej	1
8	Nalepka City Crash Plus	2

CZ Dodávky Rózsa

Pol.	Název dílu	Počet
1	Nosná tyč, přední	1
2	Nosná tyč, zadní	1
3	Krycí profil	2
4	Klíč	2
5	Montážní návod	1
6	Nálepka, levá přední	1
7	Nálepka, levá zadní	1
8	Nálepka City Crash Plus	2

J 製品内容

番号	名称	数量
1	キャリアバー、フロント	1
2	キャリアバー、リヤ	1
3	ストリップカバー	2
4	キー	2
5	取付説明書	1
6	左フロントラベル	1
7	左リヤラベル	1
8	CityCrashPlusラベル	2

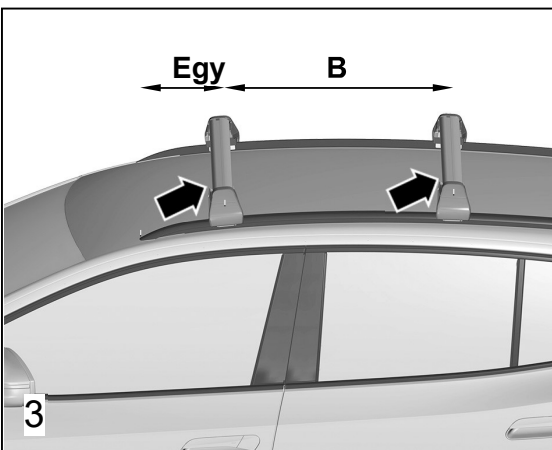
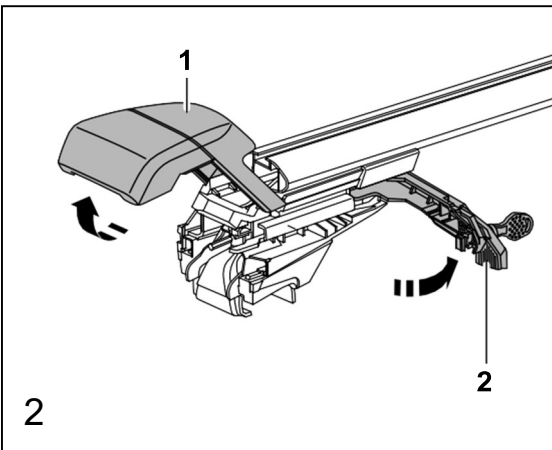
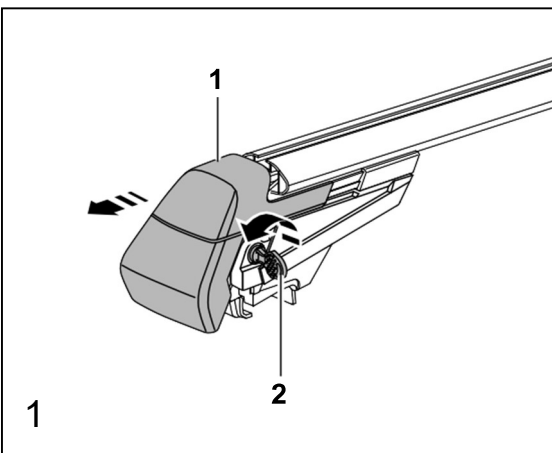
CN 供货范围

编号	名称	数量
1	前部承重杆	1
2	后部承重杆	1
3	盖条	2
4	钥匙	2
5	安装说明	1
6	左前标签	1
7	左后标签	1
8	CityCrashPlus标签	2

RU Комплект поставки

Поз .	Обозначение	Кол .- во
1	Несущий стержень , спереди	1
2	Несущий стержень , сзади	1
3	Облицовочный профиль	2
4	Ключ	2
5	Инструкция по монтажу	1
6	Наклейка спереди слева	1
7	Наклейка сзади слева	1
8	Наклейка City Crash Plus	2

16



Tragstäbe montieren

⚠️ WARNUNG

Durch unsachgemäße Montage oder Benutzung der Tragstäbe können diese vom Fahrzeug fallen und einen Unfall oder schwere Körperverletzungen verursachen.

- Diese Tragstäbe sind werkzeuglos zu montieren. Das bedeutet, dass Sie keinerlei Werkzeug, oder andere Hilfsmittel brauchen, außer die am Träger vorhandenen und in der Montageanleitung gezeigten Hebel und Kappen, um die Träger zu verspannen. Drehen oder verstellen Sie keine Schraube!
- Überzeugen Sie sich immer vor jedem Fahrtritt und in jeder Pause während einer langen Reise, dass alle Hebel und Kappen komplett geschlossen sind und Halterungen sachgemäß montiert und korrekt angezogen sind.
- Bei Benutzung schlechterer Straßen oder hügeligem und bergigem Gelände müssen alle Verbindungen häufiger kontrolliert werden, wie zum Beispiel in Pausen während einer langen Reise.
- Montieren Sie spezielle Halterungen für Gegenstände wie Fahrräder, Siedö, Surfbretter, usw. Immer sachgemäß.
- Benutzen Sie niemals Gurte oder andere Befestigungsmittel die beschädigt, unzureichend stark oder ungeeignet sind um Gegenstände auf den Tragstäben zu befestigen.

⚠️ Hinweis

Vor der Montage der Tragstäbe Dachreling und Tragstäbe im Bereich der Auflageflächen (siehe Abb.3) mit einem weichen Tuch und einem Reiniger auf Alkoholbasis (keine Seife oder seifenhaltige Reiniger), z. B. Glasreiniger, gründlich reinigen. Die Auflageflächen müssen schmutz- und fettfrei sein.

Abbildung 1

1. Abdeckung -1- etwa 2 cm aufschieben (Pfeil).
2. Schlüssel -2- einstecken und 90° entgegen dem Uhrzeigersinn drehen.

Abbildung 2

1. Abdeckung -1- ganz aufschieben und nach oben klappen (Pfeil).
2. Verriegelungshebel -2- aufklappen (Pfeil).

Abbildung 3

Die Tragstäbe sind an der Unterseite mit einem Aufkleber für vorn und hinten gekennzeichnet (Pfeile). Die Tragstäbe müssen so montiert werden, dass sich die Aufkleber auf der linken Fahrzeugseite befinden.

⚠️ WARNUNG

Diese Kennzeichnungen sind beim Aufsetzen der Tragstäbe auf die Reling unbedingt zu beachten!

1.

 **WARNUNG**

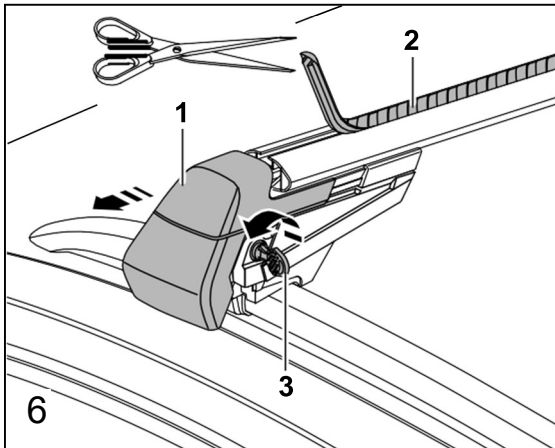
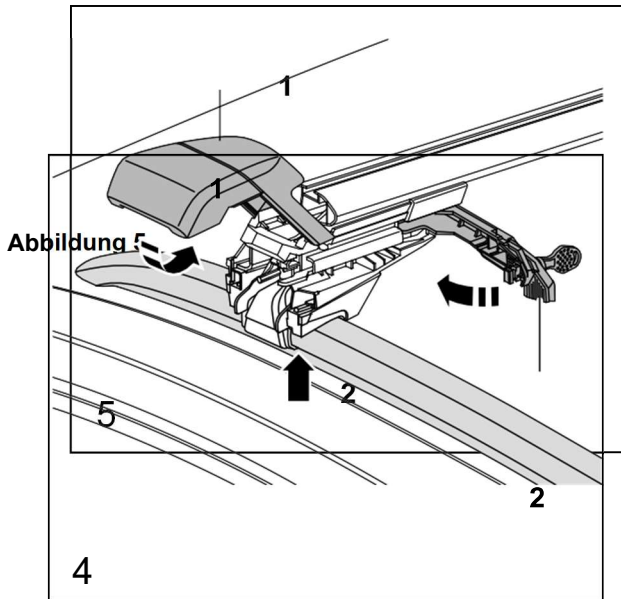
Die jeweils äußere Krallen muss an der Rellingnut angesetzt werden (Pfeil).

1. Schlüssel -2- einstecken und 90° im Uhrzeigersinn drehen und abziehen.
2. Abdeckung -1- in Pfeilrichtung komplett zuschieben.

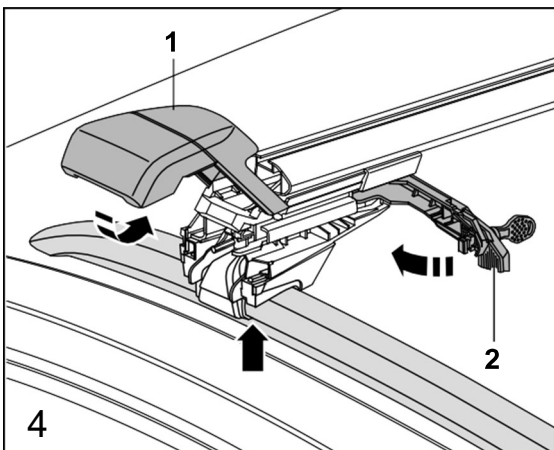
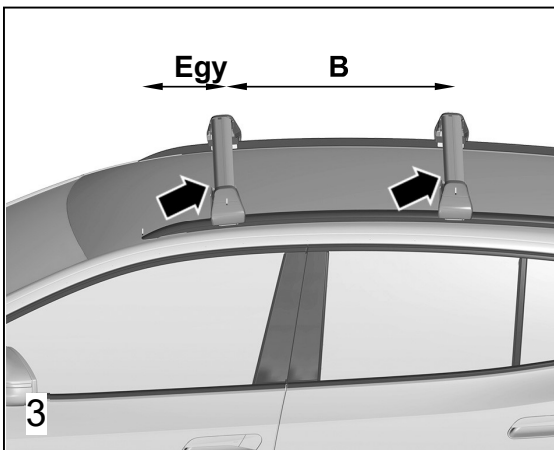
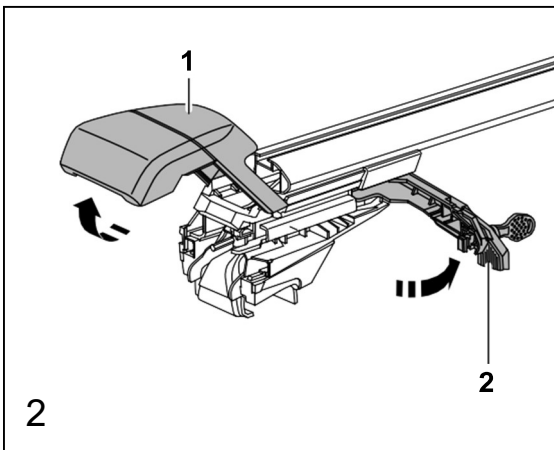
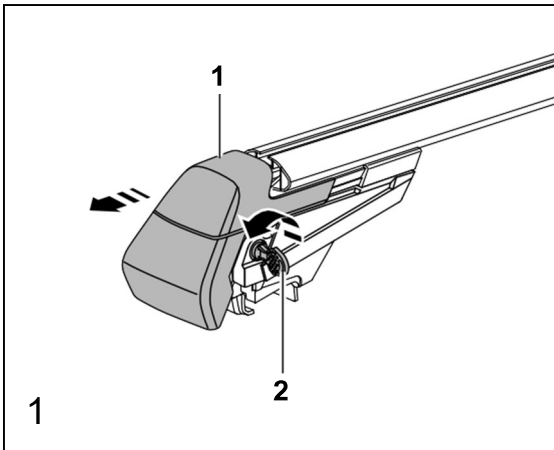
Trägersysteme befestigen

Abbildung 6

1. Abdeckprofil -1- etwa 2 cm nach außen schieben (Pfeil).
2. Schlüssel -2- einstecken und 90° entgegen dem Uhrzeigersinn drehen.
3. Abdeckung -1- ganz aufschieben (Pfeil).
4. Abdeckprofil I -2- entfernen, Halterungen des Trägersystems einsetzen und gemäß Herstellerangaben befestigen.
5. Abdeckprofil I -2- anpassen und in die offenen Bereiche der T-Nut wieder einsetzen.



Keresztléc illesztése



FIGYELMEZTETÉS

A tartórudak nem megfelelő felszerelése vagy használata azt okozhatja, hogy a tartórudak és a rajtuk lévő dolgok leesnek a járműről, balesetet és/vagy súlyos sérülést okozva.

- Ezek a tartórudak szerszámok használata nélkül felszerelhetők. Ez azt jelenti, hogy nincs szüksége szerszámokra vagy egyéb segédeszközökre, semmire, kivéve a hordozón lévő karokat és sapkákat a hordozók rögzítéséhez, ezeket a szerelési utasítások mutatják. Nincsenek csavarok / csavarok az elfordításhoz vagy beállításhoz.
- Mindig győződjön meg arról, hogy minden kar és sapka teljesen zárva van, és hogy a tartók megfelelően vannak felszerelve és meghúzva minden utazás előtt és hosszabb út esetén minden szünetnél.
- **Minden csatlakozást rövidebb időközönként ellenőrizni kell, ha rossz útfelületen, dombos vagy hegyvidéki terepen halad, például hosszabb utak esetén szünetekben.**
- Mindig megfelelően szerelje fel a kerékpárok, sílécek, szőrfdeszkák stb. speciális szerelvényeit.
- **Soha ne használjon sérült, nem megfelelően erős vagy nem megfelelő öveket / köteleket vagy más rögzítőeszközöket tárgyak rögzítésére a tartórudakon.**

Jegyzet

A tartórudak felszerelése előtt alaposan tisztítsa meg a tetőkoriátok és tartórudak érintkezési felületeit (lásd a 3. ábrát) puha ruhával és alkoholos tisztítószerrel, pl. üveg tisztítószerrel (ne használjon szappant vagy szappant tartalmazó tisztítószerrel). Az érintkezési felületeknek tisztának, olaj- és zsírmentesnek kell lenniük.

1. ábra

1. Csúsztassa fel a nyitott fedelet -1- kb. 2 cm-re (nyíl).
2. Helyezze be a -2- gombot, és forgassa el 90 ° -kal az óramutató járásával ellentétes irányba.

2. ábra

1. Csúsztassa teljesen a fedelet -1- és hajtsa felfelé (nyíl).
2. Nyissa ki a -2- (nyíl) reteszelő kart.

3. ábra

A hordozórudak az alsó oldalon elől és hátsó matricával vannak jelölve (nyílak). A tartórudakat úgy kell felszerelni, hogy a matricák mindig a jármű bal oldalán legyenek.

FIGYELMEZTETÉS

A jelöléseket be kell tartani a tartórudak korlátra történő felszerelésekor.

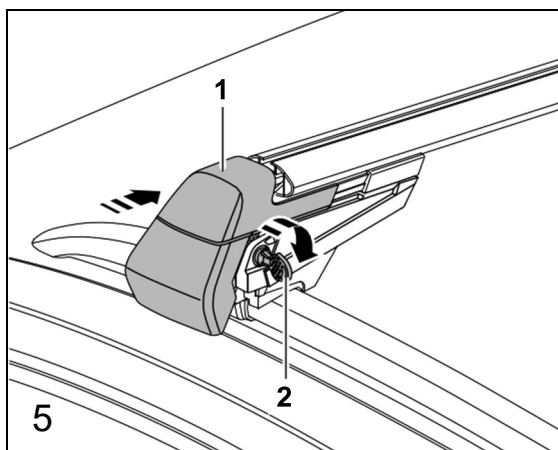
1. Helyezze a tartórudat a tetőkoriátra az ábra szerint. Helyezze az első tartórudat (mindkét oldalon) A = 260 mm (10,2 col) távolságra a tetőkoriát első szélétől. Helyezze a hátsó tartórudat B = kb. 700 mm (27,56 col) távolságra az első tartórudától.

4. ábra

FIGYELMEZTETÉS

A megfelelő külső karmot a korláthoronyon (nyíl) kell elhelyezni.

1. Zárja be a reteszelő kart -2- (nyíl).
2. Hajtsa be a fedelet -1- lefelé (nyíl), és nyomja befelé, hogy először detent.



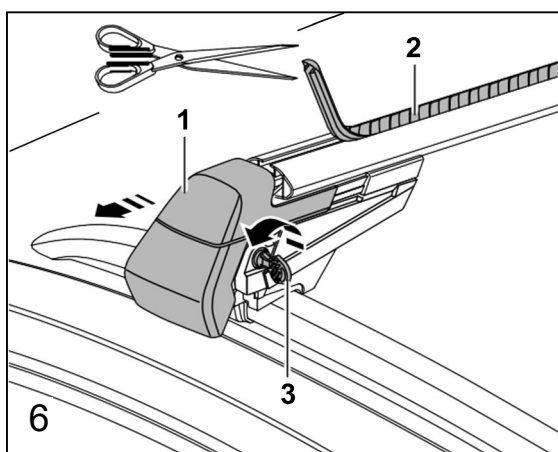
5. ábra

1. Helyezze be a -2- kulcsot, és forgassa át 90° -kal az óramutató járásával megegyező irányba, távolítsa el a kulcsot.
2. Zárja le teljesen a fedelet -1- a nyíl irányába tolva.

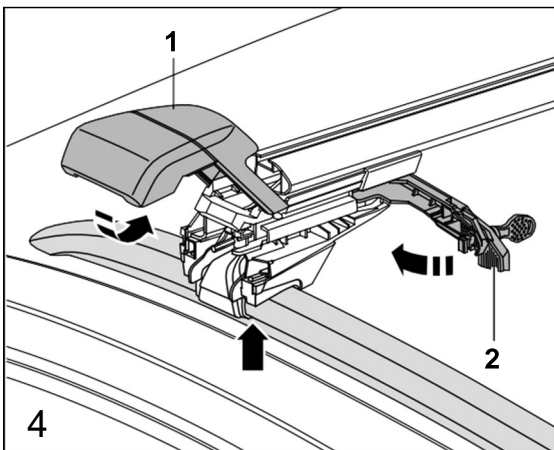
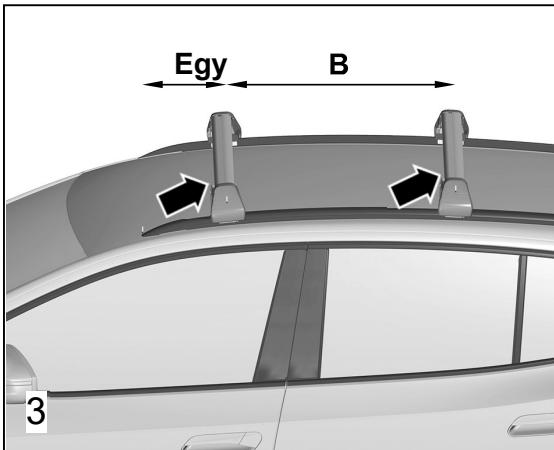
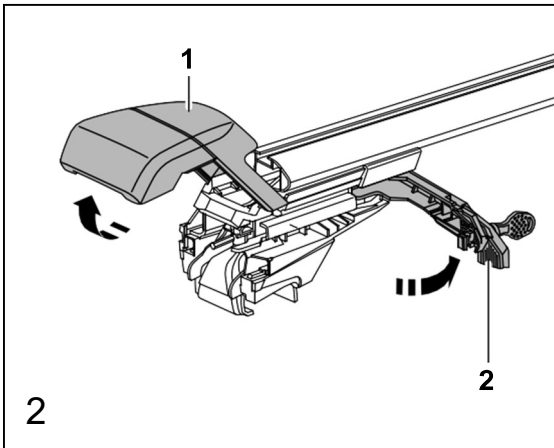
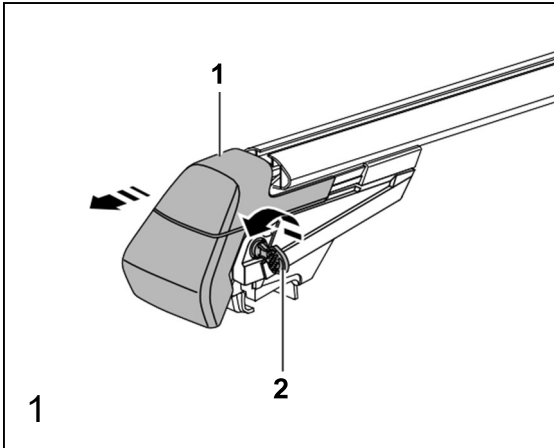
A hordozórendszer biztosítása

6. ábra

1. Csúsztassa a fedelet -1- kifelé kb. 2 cm-re (nyíl).
2. Helyezze be a -2- gombot, és forgassa el 90° -kal az óramutató járásával ellentétes irányba.
3. Csúsztassa ki a fedelet -1- teljesen (nyíl).
4. Távolítsa el a fedél profi le -2-, fit t hordozó rendszertartóját, és rögzítse a gyártó utasításai szerint.
5. Igazítsa a fedél profi -2- to fit -t-hez, és helyezze be ezeket a T-liget nyílt területeire.



Monter les barres de support



Le montage ou l'utilisation incorrect des barres de support peut entraîner leur chute du véhicule et être à l'origine d'un accident ou de graves blessures.

- Ces barres de support doivent être montées sans outil. Cela signifie que vous n'avez pas besoin d'autres outils ou moyens auxiliaires, excepté les leviers et capuchons présents sur le support et indiqués dans la notice de montage, pour serrer les supports. Ne tournez et ne réglez aucune vis !
- Avant chaque départ, et à chaque pause lors d'un voyage prolongé, assurez-vous systématiquement que toutes les leviers et recouvrements sont complètement fermés et que les fixations sont montées de manière appropriée et correctement serrées.
- En cas d'utilisation sur des routes en mauvais état, ou sur des terrains vallonnés et montagneux, toutes les fixations doivent être contrôlées plus souvent, par exemple à l'occasion des pauses lors d'un long voyage.
- Montez toujours dans les règles de l'art les fixations spéciales pour des objets tels que des vélos, sélécek, planches de surf stb.
- N'utilisez jamais de sangles ou d'autres moyens de fixation qui sont endommagés, pas assez forts ou inappropriés pour fixer des objets sur les barres de support.



Avant de monter les barres de support, nettoyer soigneusement la barre de toit et les barres de support dans la zone des surface d'appui (vö. 3. ábra) avec un chiffon doux et un nettoyant à base d'alcool (pas de savon, ni de nettoyant à base de savon), p. pl. nettoyant pour vitres. Les surface d'appui doivent être exemptes de saletés et de graisse.

1.

1. Repousser le cache -1- d'env. 2 cm (flèche).
2. Insérer la clé -2- et la tourner à 90° dans le sens inverse des aiguilles d'une montre.

2.

1. Repousser complètement le cache -1- et le rabattre vers le haut (flèche).
2. Ouvrir le levier de verrouillage -2- (flèche).

3.

Les barres de support ont en dessous un autocollant indiquant l'avant et l'arrière (flèche). Les barres de support doivent être montées de manière à ce que l'autocollant se trouve sur le côté gauche du véhicule.



Il faut absolument tenir compte de ces repères lors de la mise en place des barres de support sur la barre !

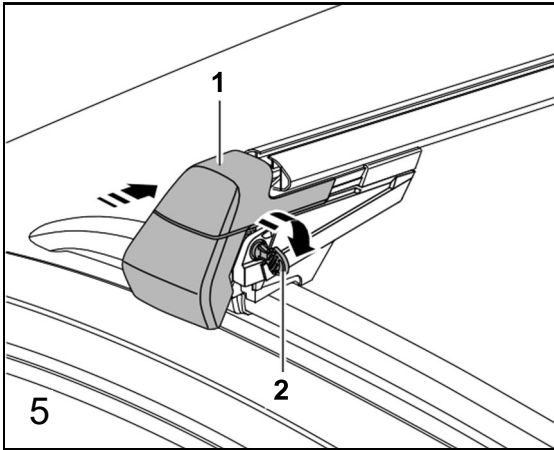
1. Poser comme illustré les barres de support sur la barre de toit. Positionner la barre de support avant des deux côtés à une distance A = 260 mm du bord avant du pied de la barre de toit. Positionner la barre de support arrière à une distance approximative B = 700 mm de la barre de support avant.

4.



La griffe extérieure doit reposer sur la rainure du rail (flèche).

1. Fermer le levier de verrouillage -2- (flèche).
2. Rabattre le cache -1- vers le bas (flèche) et le pousser jusqu'au premier cran.



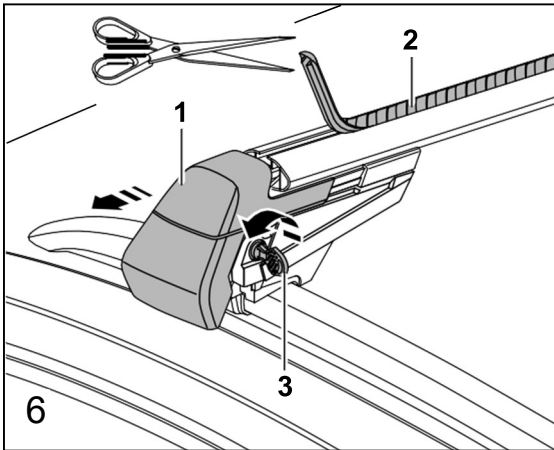
5. ábra

1. Insérer la clé -2-, la tourner à 90° dans le sens des aiguilles d'une montre et la retirer.
2. Fermer complètement le cache -1- dans le sens de la flèche.

Fixer les systèmes porteurs

6. ábra

1. Pousser le cache-1- d'env. 2 cm vers l'extérieur (flèche).
2. Insérer la clé -2- et la tourner à 90° dans le sens inverse des aiguilles d'une montre.
3. Repousser complètement le cache -1- (flèche).
4. Retirer le profilé de recouvrement -2-, poser les fixations du système porteur et les fixer conformément aux indications du fabricant.
5. Adapter le profilé de recouvrement -2- et le placer à nouveau dans les emplacements libre de la rainure en T.



Montar las barras de soporte

⚠ ATENCIÓN

El montaje o uso incorrecto de las barras de soporte puede hacer que estas se desprendan del vehículo, provocando un accidente o lesiones graves.

- Estas barras portadoras se pueden montar sin herramientas. Esto significa que para apretar los portaequipajes no se necesita ninguna herramienta ni otros medios auxiliares, salvo las palancas y los tapones del portaequipajes que se indican en las instrucciones de instalación. No gire ni ajuste ningún tornillo.
- Asegúrese siempre antes de cada inicio de marcha y en cada pausa de un viaje largo de que todas las palancas y caperuzas están totalmente cerradas y de que los soportes están montados y apretados correctamente.
- Si se circula por carreteras en mal estado o por terreno con pendientes pronunciadas es necesario comprobar las uniones con mayor frecuencia, por ejemplo, en paradas durante trayectos largos.
- Monte los soportes especiales para objetos como bicicletas, esquís, tablas de surf stb. siempre correctamente.
- No utilice nunca correas ni medios de fijación dañados, con capacidad de carga insuficiente o inapropiados para sujetar los objetos a las barras de soporte.

⚠ Nota

Antes de montar las barras de soporte de la borda de techo y las barras de soporte de la zona de las superficies de apoyo (véase fig. 3), limpie a conciencia con un paño suave y un limpiador con base de alcohol (no utilice jabón ni productos que lo contengan), p. ej. limpiacristales. Las superficies de apoyo deben estar libres de suciedad y grasa.

1.

1. Abre la cubierta -1- aproximadamente 2 cm (fl echa).

2. Inserte la llave -2- y gírela 90° en el sentido contrario al reloj.

Figura 2

1. Abra la cubierta -1- por completo y abátala hacia arriba (fl echa).

2. Abra la palanca de bloqueo -2- (fl echa).

Figura 3

Las barras de soporte están identificadas para delante y detrás con un adhesivo situado en la parte inferior (flechas). Las barras de soporte deben montarse de tal manera que los adhesivos se encuentren en el lado izquierdo del vehículo

⚠ ATENCIÓN

¡Estas marcas deben respetarse necesariamente al colocar las barras de soporte sobre la borda!

1. Coloque las barras de soporte sobre la borda de techo de la forma representada. Posicione la barra de soporte delantera en ambos lados con una distancia de A = 260 mm por ambos lados respecto al borde delantero de la base de la borda del techo. Posicione la barra de soporte trasera con una distancia aprox. B = 700 mm respecto a la barra de soporte delantera.

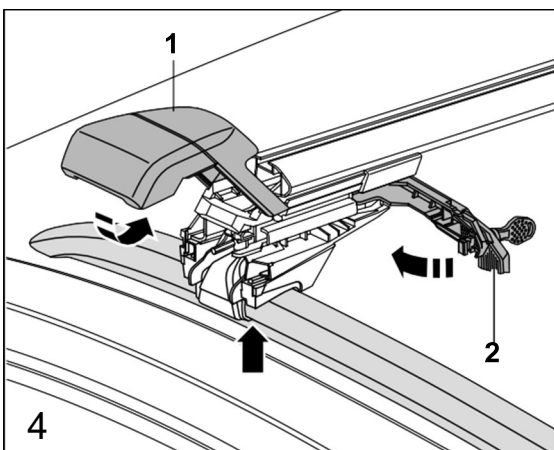
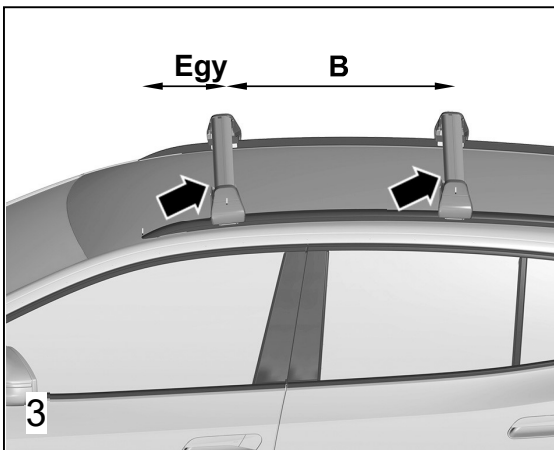
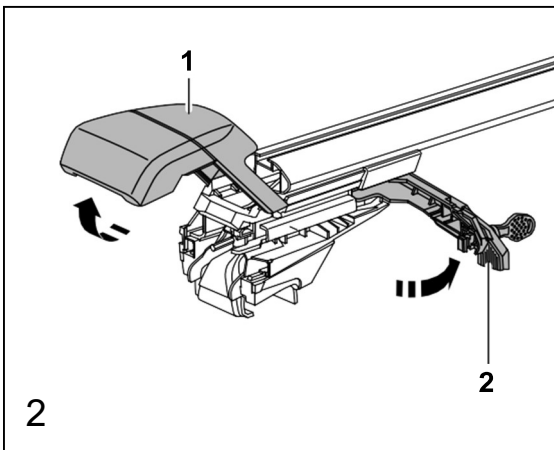
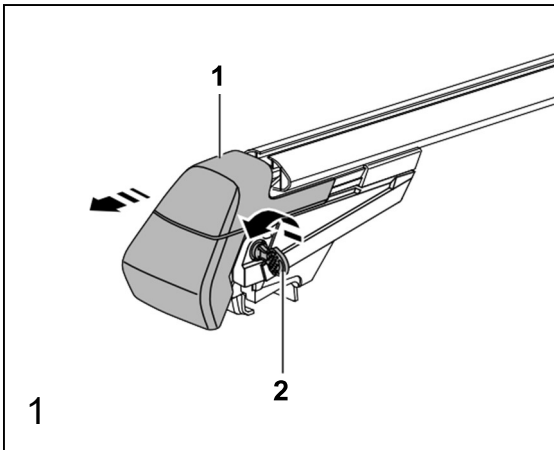
4. figura

⚠ ATENCIÓN

Coloque la garra exterior de cada barra en la ranura de la borda (flecha).

1. Cierre la palanca de bloqueo -2- (fl echa).

2. Abate la cubierta -1- hacia abajo (fl echa) y ciérrela hasta el primer encastre.



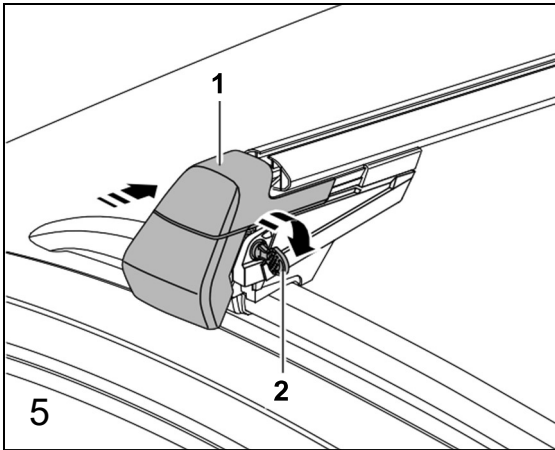


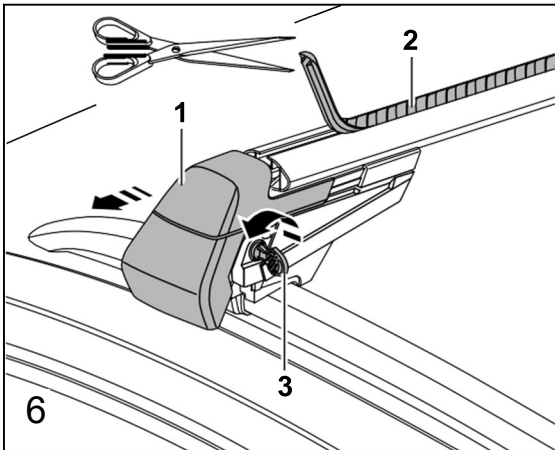
Figura 5

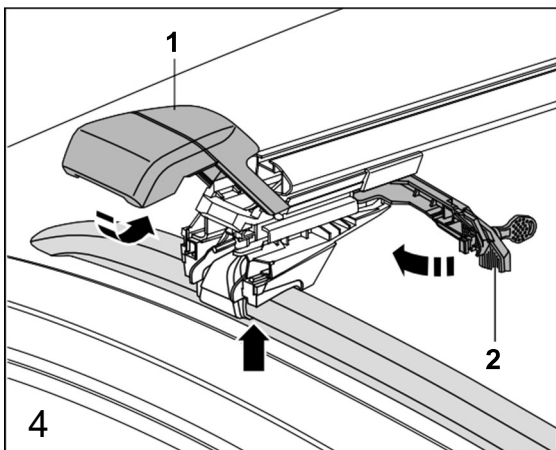
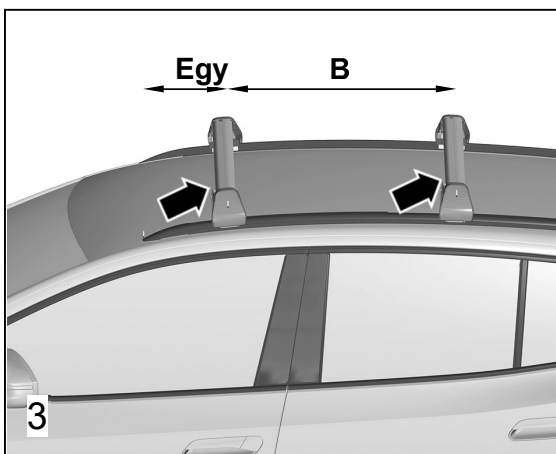
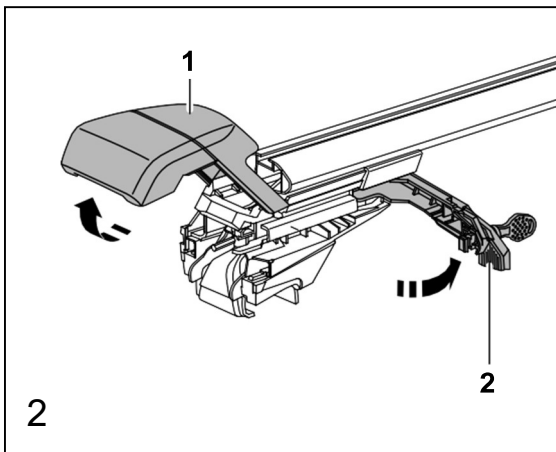
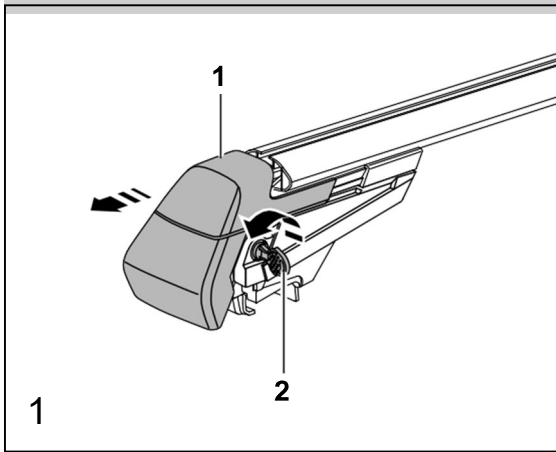
1. Inserte la llave -2-, gírela 90° en el sentido del reloj y retírela.
2. Cierre la cubierta -1- en el sentido de la flecha por completo.

Fijar los sistemas de soporte

Figura 6

1. Desplace la cubierta -1- aproximadamente 2 cm hacia abajo (flecha).
2. Inserte la llave -2- y gírela 90° en el sentido contrario al reloj.
3. Abra la cubierta -1- por completo (flecha).
4. Retire el perfil de cobertura -2-, coloque los soportes del sistema de soporte y fíjelos siguiendo las indicaciones del fabricante.
5. Adapte el perfil de cobertura -2- y vuelva a colocarlo en las áreas abiertas de la ranura en T.





⚠ ATTENZIONE

In seguito a montaggio o uso inappropriati delle aste portanti queste potrebbe cadere dal veicolo e provocare un incidente o ferite gravi.

- Queste aste portanti possono essere montate senza attrezzi. Ciò significa che non servono né attrezzi né altri mezzi ausiliari, ad eccezione di quelli presenti sul supporto e delle leve e dei cappucci indicati nelle istruzioni di montaggio per stringere i supporti. Non girare o regolare nessuna delle viti!
- Prima di ogni partenza e in ogni pausa durante un lungo viaggio, assicurarsi che tutte le leve e tutti i tappi siano chiusi completamente e tutti i supporti siano montati in modo appropriato e serrati correttamente.
- Se si percorrono strade dissestate o tratti in collina o in montagna, si devono controllare più frequentemente tutti i collegamenti, come p. es. nelle pause durante un lungo viaggio.
- Montare sempre a regola d'arte i supporti speciali per oggetti come biciclette, sci, tavole da surf, ecc.
- Non utilizzare mai cinghie o altri mezzi di fissaggio danneggiati, insufficientemente forti o inappropriati per fissare oggetti sulle aste portanti.

ⓘ Avvertenza

Prima di procedere al montaggio delle aste portanti, pulire il mancorrente al tetto e le aste portanti nell'ambito delle superfici di appoggio (vedi fig. 3) con un panno morbido imbevuto di un detergente a base di alcool (non usare sapone o detersivi contenenti sapone), p. es. un detergente per vetri. Le superfici di appoggio devono essere prive di sporco e di grasso.

1. ábra

1. Calzare la copertura -1- di kb. 2 cm (freccia).
2. Inserire la chiave -2- e girarla di 90° in senso antiorario.

Figura 2

1. Calzare completamente la copertura -1- e ribaltarla verso l'alto (freccia).
2. Azionare la leva di bloccaggio -2- (freccia).

Figura 3

Le aste portanti sono contraddistinte sul lato inferiore da un adesivo per la parte anteriore e posteriore (freccie). Le aste portanti devono essere montate in modo tale che gli adesivi si trovino sul lato sinistro del veicolo.

⚠ ATTENZIONE

Questi contrassegni vanno assolutamente osservati quando si applicano le aste portanti sul mancorrente!

1. Fissare le aste portanti sul mancorrente al tetto, come raffigurato. Posizionare l'asta portante anteriore su entrambi i lati rispettivamente ad una distanza A = 260 mm dallo spigolo anteriore del piede del mancorrente al tetto. Posizionare l'asta portante posteriore ad una distanza approssimativa B = 700 mm dall'asta portante anteriore.

4. figura

⚠ ATTENZIONE

Le rispettive griffe esterne devono essere appoggiate sulla scanalatura del mancorrente (freccia).

1. Azionare la leva di bloccaggio -2- (freccia).
2. Premere la copertura -1- verso il basso (freccia) e spingerla fi no alla prima tacca.

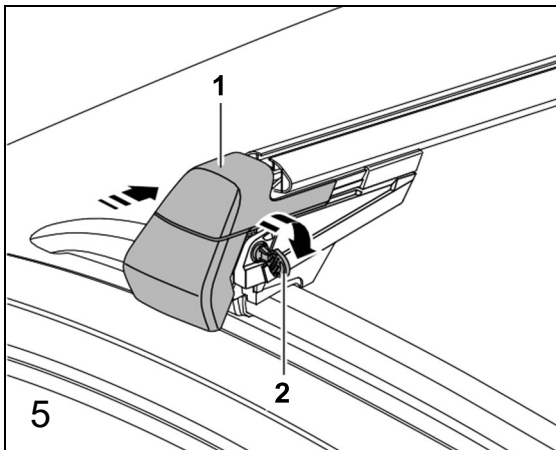


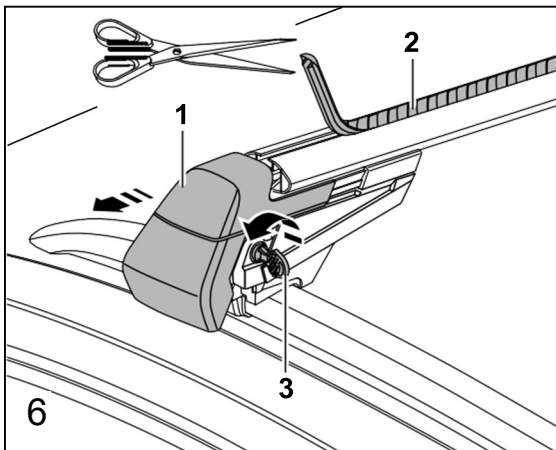
Figura 5

1. Inserire la chiave -2-, girarla di 90° in senso orario e sfilarla.
2. Chiudere completamente spingendo la copertura -1- nella direzione indicata dalla freccia.

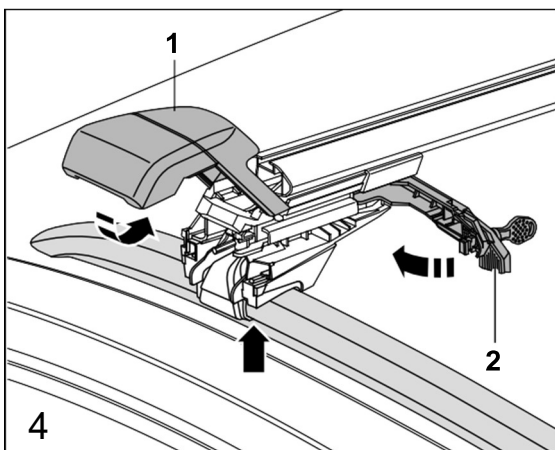
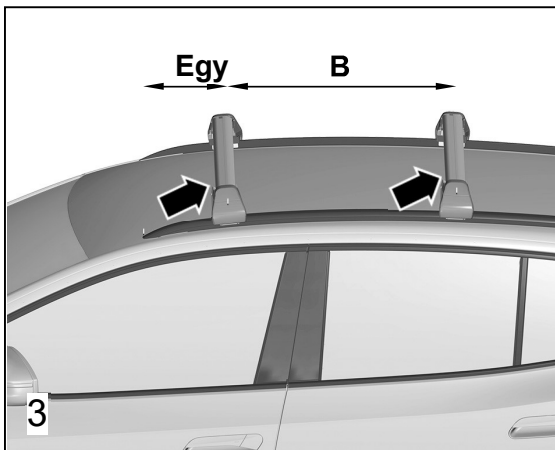
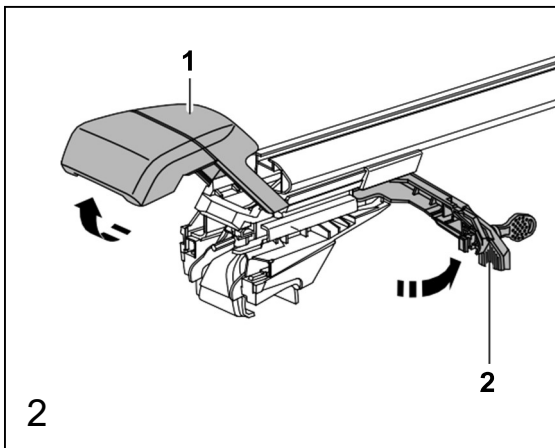
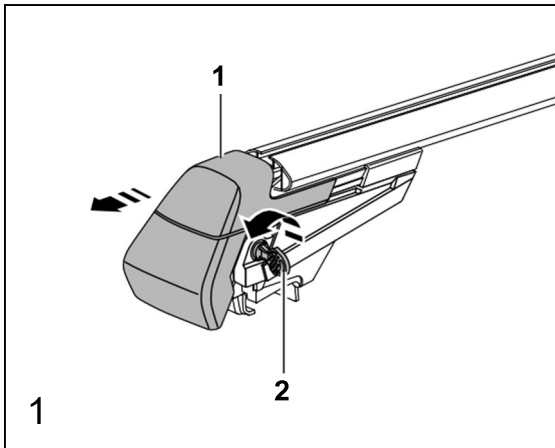
Fissaggio dei sistemi portanti

Figura 6

1. Spingere la copertura -1- di kb. 2 cm verso l'esterno (freccia).
2. Inserire la chiave -2- e girarla di 90° in senso antiorario.
3. Calzare completamente la copertura -1- (freccia).
4. Rimuovere il profilo di copertura -2-, inserire il sistema portante e fissarlo seguendo le istruzioni del produttore.
5. Adattare il profilo di copertura -2- e reinserirla nella parti aperte nella scanalatura a T.



Draagstangen monteren



⚠ WAARSCHUWING

Door verkeerde montage of onjuist gebruik van de draagstangen kunnen deze van het voertuig vallen en een ongeval of ernstig lichamelijk letsel veroorzaken.

- Deze draagstangen kunnen zonder gereedschap worden gemonteerd. Dat betekent dat u geen gereedschap of andere hulpmiddelen nodig hebt, behalve de op de drager aanwezige en in de montagehandleiding getoonde hendels en kappen, om de dragers vast te maken. Draai a verstel geen schroef!
- Controleer vóór elke autorit en bij elke pauze tijdens een lange reis of alle hendels en kappen volledig gesloten zijn en houders correct gemonteerd en correct aangehaald zijn.
- Bij het rijden op slechte wegen of op heuvelachtig of bergachtig terrein moeten alle verbindingen vaker worden gecontroleerd, bijvoorbeeld in pauzes tijdens een lange reis.
- Monteer speciale houders voor voorwerpen zoals fietsen, ski's en surfplanken altijd op correcte wijze.
- Gebruik nooit riemen of andere bevestigingsmiddelen die beschadigd, niet sterk genoeg of ongeschikt zijn om voorwerpen op de draagstangen te bevestigen.

⚠ Opmerking

Vóór de montage van de draagstangen moeten de dakrailing en de draagstangen in het gebied van de oplegvlakken (zie afb. 3) grondig worden gereinigd met een zachte doek en een schoonmaakmiddel op alcoholbasis, bijv. Glasreiniger (geen zeep of schoonmaakmiddel dat zeep bevat). De oplegvlakken moeten vrij zijn van vuil en vet.

Afbeelding 1

1. De afdekking -1- kb. 2 cm openschuiven (pijl).
2. De sleutel -2- insteken en 90° linksom draaien.

Afbeelding 2

1. De afdekking -1- helemaal openschuiven en naar boven klappen (pijl).
2. De vergrendelingshendel -2- openklappen (pijl).

Afbeelding 3

De draagstangen zijn aan de onderkant gemarkeerd met een sticker voor voorkant en achterkant (pijlen). De draagstangen moeten zo gemonteerd worden dat de stickers zich aan de linker voertuigkant bevinden.

⚠ WAARSCHUWING

Deze markeringen moeten bij het plaatsen van de draagstangen op de railing beslist in acht worden genomen!

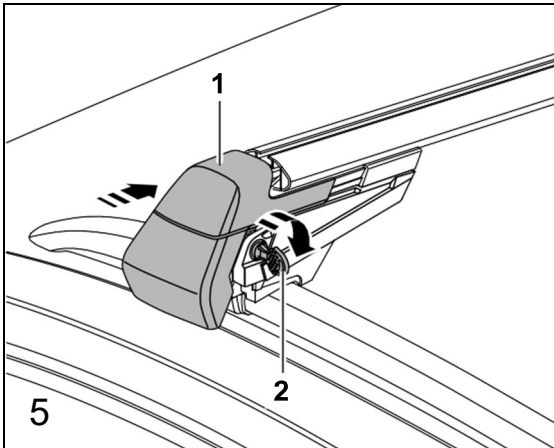
1. De draagstangen zoals weergegeven op de dakrailing plaatsen. De voorste draagstang aan beide kanten telkens met een afstand A = 260 mm t.o.v. de voorste rand van de dakrailingvoet positioneren. De achterste draagstang met een afstand van ca. B = 700 mm t.o.v. de voorste draagstang positioneren.

Afbeelding 4

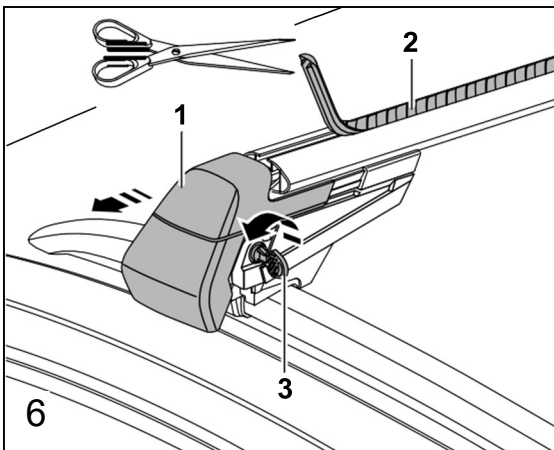
⚠ WAARSCHUWING

De buitenste klauw moet tegen de railinggroef worden geplaatst (pijl).

1. De vergrendelingshendel -2- dichtklappen (pijl).
2. De afdekking -1- naar beneden klappen (pijl) en dichtschuiven tot de eerste vergrendeling.

**Afbeelding 5**

1. De sleutel -2- insteken, 90° rechtersom draaien en eruit trekken.
2. De afdekking -1- volledig dichtschuiven in de richting van de pijl.

Drägersystemen bevestigen**Afbeelding 6**

1. De afdekking -1- kb. 2 cm naar buiten schuiven (pijl).
2. De sleutel -2- insteken en 90° linksom draaien.
3. De afdekking -1- helemaal openschuiven (pijl).
4. Het afdekprofiel -2- verwijderen, houders van het dragersysteem plaatsen en conform de informatie van de fabrikant bevestigen.
5. Het afdekprofiel -2- aanpassen en weer in de open gedeeltes van de T-groef plaatsen.

Montera lasthållarna

⚠ VARNING

Genom osakkunnig montering eller användning av lasthållarna kan de ramla av från bilen och förorsaka en olycka eller svåra kroppsskador.

- De här bärstagen ska monteras utan verktyg. Det innebär att du varken behöver något verktyg eller något annat hjälpmedel för att kunna spänna fast cykelhållaren. Det enda som krävs är de spakar och täckkåpor som finns på cykelhållaren och som visas i monteringsanvisningen. Varken skruva på eller ställ in en enda skruv!
- Övertyga dig alltid inför körning och vid varje paus under en lång resa, att alla spakar och täckkåpor är låsta och att fästena är korrekt monterade och åtdragna.
- Vid körning på dåliga vägar eller vägar med gupp och i bergstrakter måste alla förbindningar kontrolleras oftare, som t ex vid raster under en lång resa.
- Montera speciella fästen för t ex cyklar, skidor, surfbrädor osv alltid korrekt.
- **Använd aldrig fäbandand eller andra fästansordningar som är skadade, med otillräcklig hållfasthet eller som inte är lämpade för fastsättning av laster på lasthållarna.**

⚠ Visszhang

Före monteringen av lasthållarna ska kontaktytorna på takrelingen och lasthållarna (se bild 3) rengöras noggrant med en mjuk trasa och ett alkoholbaserat rengöringsmedel (inte tvål eller tvålhaltiga rengöringsmedel), t.ex. Fönsterputok. Kontaktytorna måste vara smuts- och fettfria.

Bild 1

1. Skjut ut skyddet -1- kb. 2 cm (pil).
2. Sätt i nyckeln -2- och vrid den 90° moturs.

Bild 2

1. Skjut ut skyddet -1- helt och fäll upp det (pil).
2. Fäll ut låsspaken -2- (pil).

Bild 3

Lasthållarna är på undersidan märkta med ett klistermärke för fram och bak (pilar). Lasthållarna ska vara monterade så att klistermärkena är på bilens vänstra sida.

⚠ VARNING

Dessa märkningar ska beaktas vid monteringen av lasthållarna på relingen!

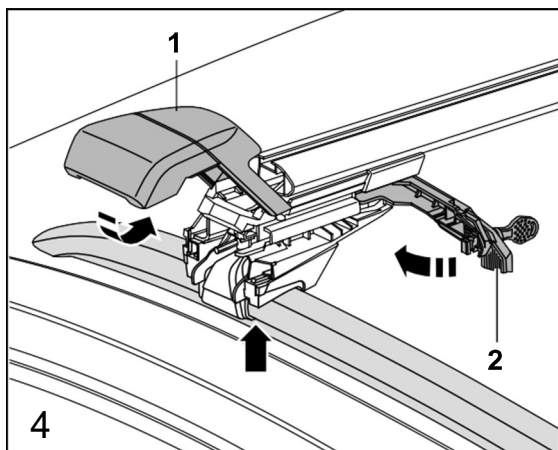
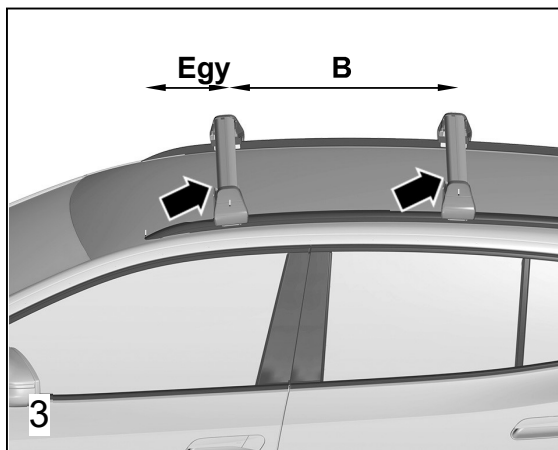
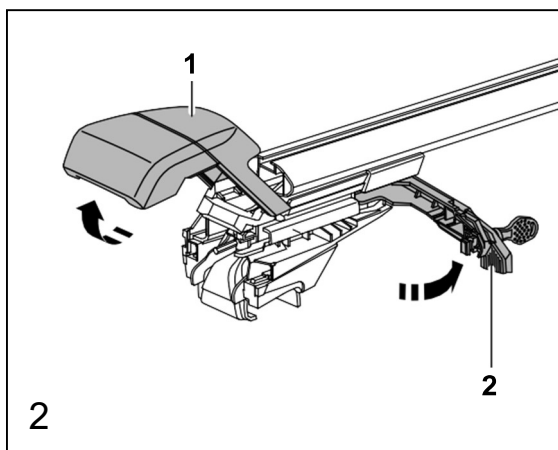
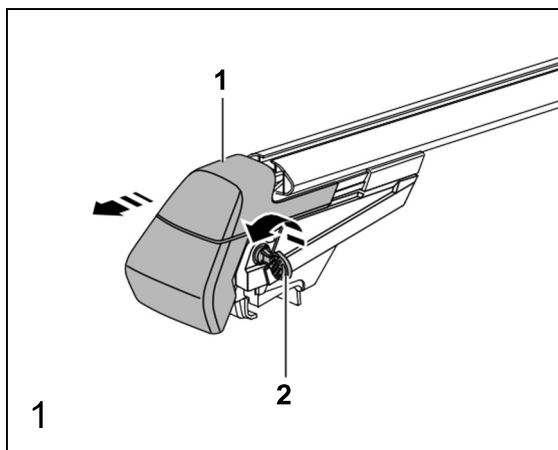
1. Placera lasthållarna på takrelingen enligt bilden. Positionera den främre lasthållaren på båda sidorna med ett avstånd A = 260 mm till takrelingens fotens främre kant. Positionera den bakre lasthållaren med ett avstånd på ca B = 700 mm bakom den främre lasthållaren.

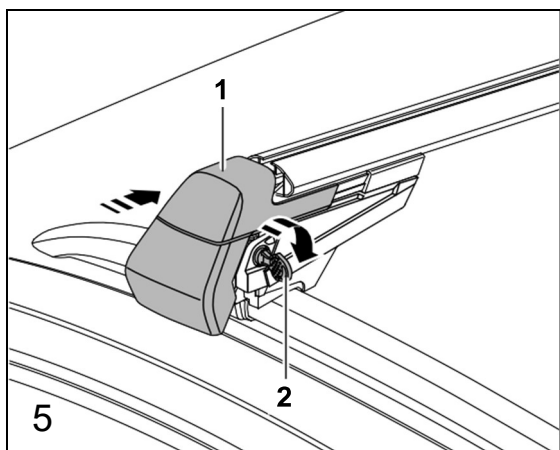
Bild 4

⚠ VARNING

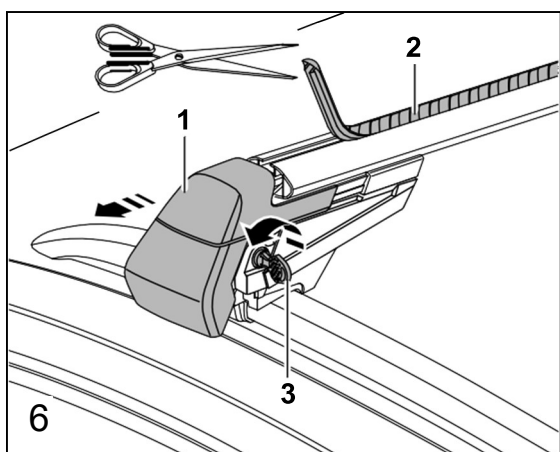
Den yttre klon måste placeras mot relingens spår (pil).

1. Fäll in låsspaken -2- (pil).
2. Fäll ned skyddet -1- (pil) och skjut in det till första hacket.



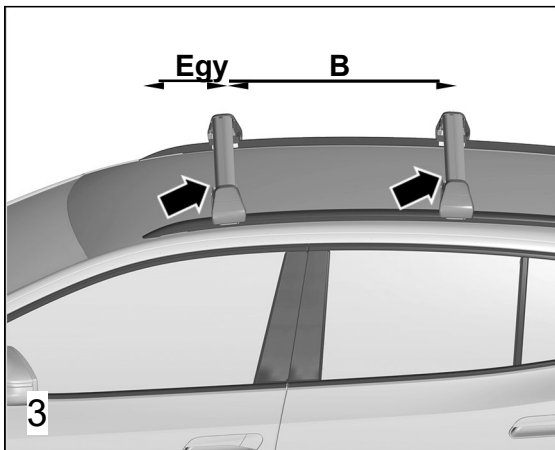
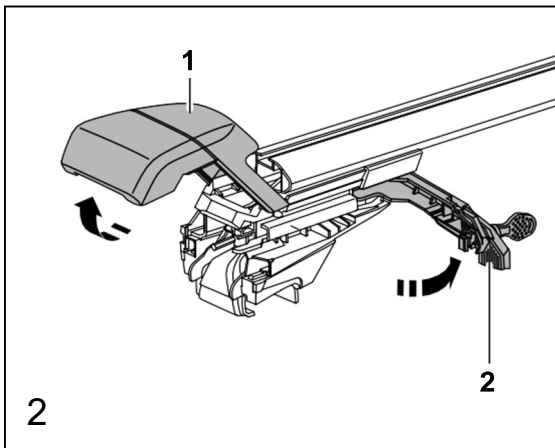
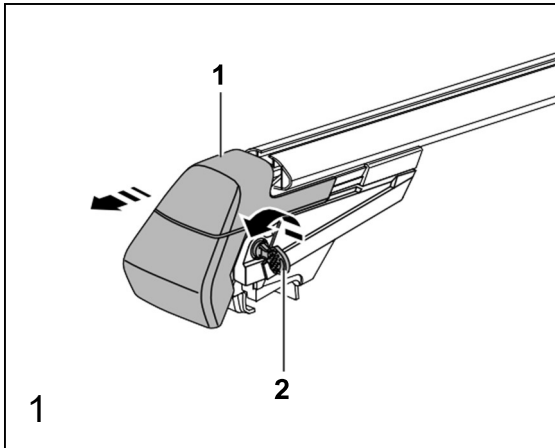
**Bild 5**

1. Sätt i nyckeln -2-, vrid den 90° medurs och dra ut den.
2. Skjut in skyddet -1- helt i pilens riktning.

Fäst hållarsystem**Bild 6**

1. Skjut ut skyddet -1- kb. 2 cm utåt (pil).
2. Sätt i nyckeln -2- och vrid den 90° moturs.
3. Skjut ut skyddet -1- helt (pil).
4. Ta bort täckprofilen -2-, sätt i hållarsystemets hållare och fäst enligt tillverkarens anvisningar.
5. Anpassa täckprofilen -2- och sätt in den i T-spårets öppna områden igen.

Montar mint barras porta-bagagens



⚠ ATENÇÃO

Em virtude de uma montagem ou utilização inadequadas das barras porta-bagagens, estas podem cair do veículo e provocar um acidente ou lesões corporais graves.

- Estas barras porta-bagagens são montadas sem ferramentas. Isso significa que não precisa de qualquer tipo de ferramentas ou outros meios auxiliares para fixar as barras porta-bagagens, exceto das alavancas e capas existentes nas barras e mostradas nas instruções de montagem. Não rode ou desajuste nenhum parafuso!
- Certifique-se sempre, antes de cada viagem e em cada paragem que faça durante uma viagem longa, de que todas as alavancas e capas estão fechadas e que os suportes estão bem montados e corretamente apertados.
- Ao percorrer estradas com pavimento em mau estado, ou acidentado e montanhoso, todas as uniões devem ser controladas com regularidade, por exemplo, nas paragens feitas durante viagens longas.
- Monte sempre, de forma adequada, suportes especiais para objetos como bicicletas, esquis, pranchas de surf stb.
- **Nunca utilize cintas nem outros meios de fixação que estejam danificados ou que sejam insuficientemente fortes ou inadequados para fixar objetos nas barras porta-bagagens.**

ⓘ Nota

Antes da montagem das barras porta-bagagens, limpe minuciosamente as barras longitudinais do tejadilho e as barras porta-bagagens na área das superfícies de apoio (ver fig. 3) com um pano macio e um produto de limpeza à base de álcool (não utilizar sabão ou produtos de limpeza que contenham sabão), por ex. um produto limpa-vidros. As superfícies de apoio devem estar isentas de sujeira e gordura.

1. abra

1. Coloque a cobertura -1- empurrando-a aprox. 2 cm (seta).
2. Insira a chave -2- e 90° no sentido contrário ao dos ponteiros do relógio.

Figura 2

1. Empurre a cobertura -1- na totalidade e dobre-a para cima (seta).
2. Abra a alavanca de bloqueio -2- (seta).

Figura 3

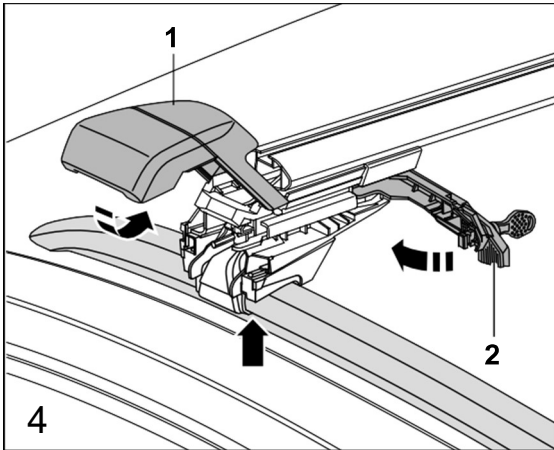
As barras porta-bagagens estão identificadas do lado inferior com um autocolante para a dianteira e a traseira (setas). As barras porta-bagagens têm de ser montadas de modo que os autocolantes fiquem do lado esquerdo do veículo.

⚠ ATENÇÃO

Estas identificações têm de ser impreterivelmente respeitadas ao colocar as barras porta-bagagens sobre as barras longitudinais do tejadilho!

1. Coloque as barras porta-bagagens nas barras longitudinais do tejadilho como mostra a figura. Posicione a barra porta-bagagens dianteira dos dois lados com uma distância de $A = 260$ mm em relação ao bordo dianteiro da base de cada barra longitudinal. Posicione a barra porta-bagagens traseira com uma distância aproximada de $B = 700$ mm em relação à barra porta-bagagens dianteira.

4. figura



⚠ ATENÇÃO

A respetiva garra exterior tem de ser aplicada na ranhura das barras longitudinais do tejadilho (seta).

1. Feche a alavanca de bloqueio -2- (seta).
2. Dobre a cobertura -1- para baixo (seta) e empurre até engatar no primeiro engate.

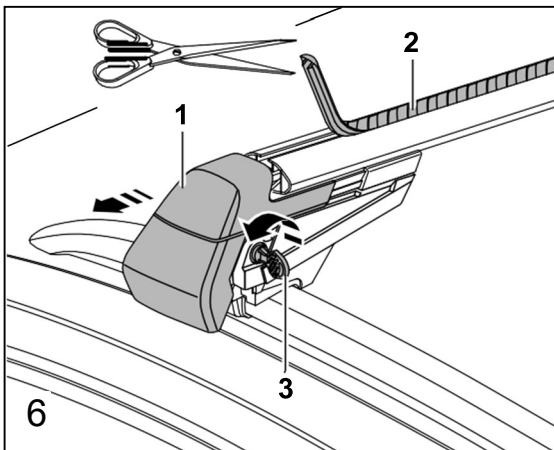
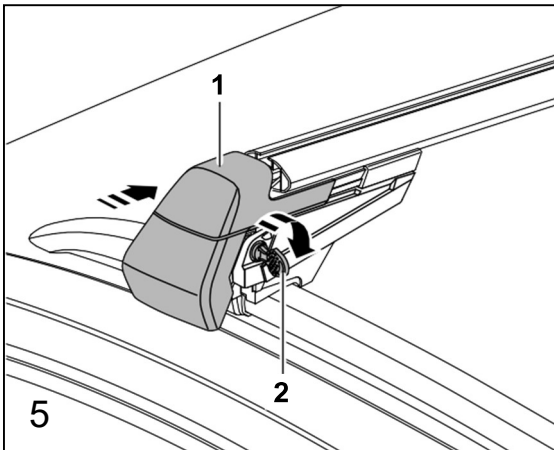
Figura 5

1. Insira a chave -2-, rode-a 90° no sentido dos ponteiros do relógio e retire-a.
2. Feche por completo a cobertura -1- no sentido da seta.

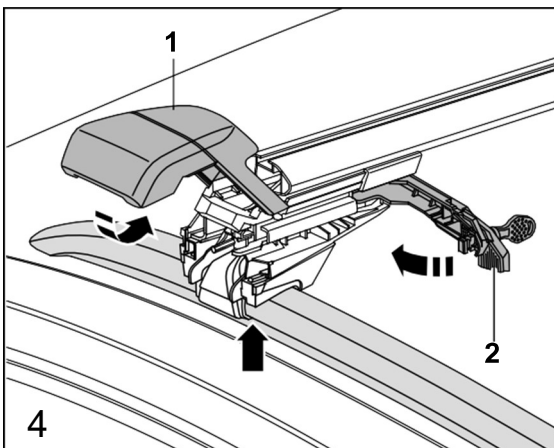
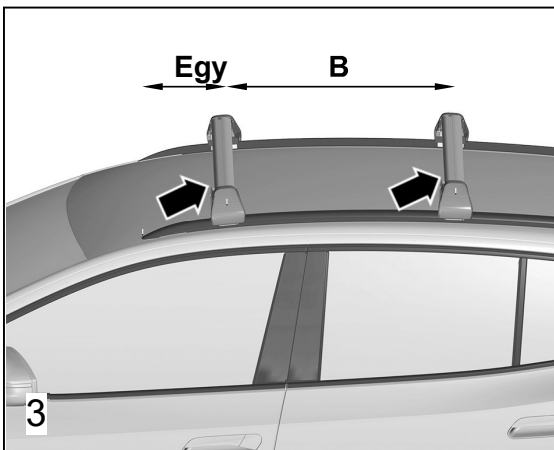
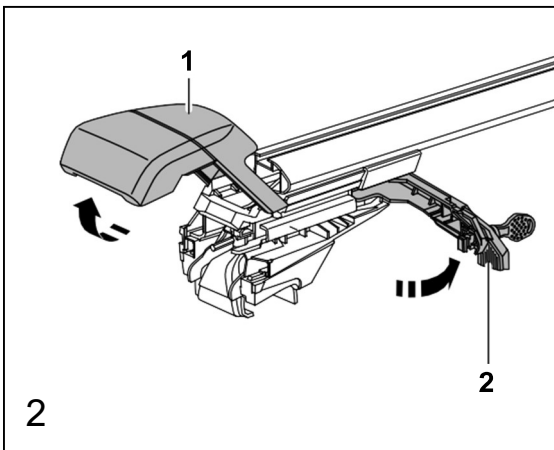
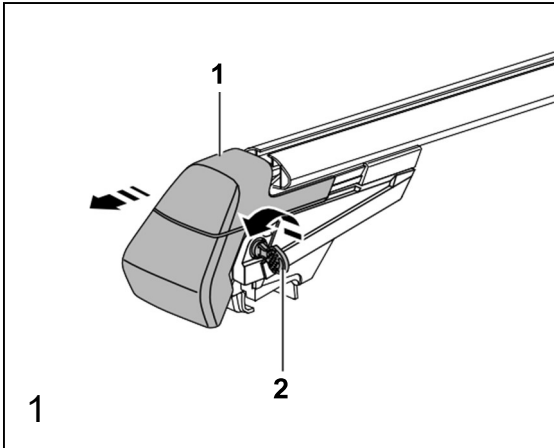
Fixar os sistemas de barras porta-bagagens

Figura 6

1. Empurre a cobertura -1- aprox. 2 cm para fora (seta).
2. Insira a chave -2- e 90° no sentido contrário ao dos ponteiros do relógio.
3. Coloque a cobertura -1- empurrando-a na totalidade (seta).
4. Retire o friso de cobertura -2-, insira os suportes do sistema de barras porta-bagagens e fixe-os de acordo com as indicações do fabricante.
5. Ajuste o friso de cobertura -2- e volte a inseri-lo nas áreas abertas da ranhura em T.



Montaż belek poprzecznych



⚠ OSTRZEŻENIE

Wskutek nieprawidłowego montażu lub korzystania z belek poprzecznych mogą one spaść z pojazdu i spowodować wypadek lub ciężkie obrażenia ciała.

- Te belki poprzeczne można montować bez użycia narzędzi. Oznacza to, że do mocowania uchwytów nie są potrzebne żadne narzędzia ani inne pomoce, z wyjątkiem pokazanych. W instrukcji montażu dźwigni i pokrywek umieszczonych na uchwycie. Nie obracać ani nie przestawiać żadnej śruby!
- Przed rozpoczęciem jazdy i podczas każdej przerwy w trakcie długiej podróży należy zawsze się upewnić, że wszystkie dźwignie i pokrywy są całkowicie zamknięte, a uchwyty są prawidłowo zamontowane i dokręcone.
- W przypadku korzystania ze dróg w złym stanie lub jazdy w terenie pagórkowatym i górzystym wszystkie połączenia należy sprawdzać częściej, np. w przerwach podczas dłuższej podróży.
- Proszę zawsze prawidłowo montować specjalne uchwyty dla takich przedmiotów, jak rowery, narty, deski surfingowe, itd.
- Nigdy nie należy korzystać z pasów lub innych środków mocujących, które są uszkodzone, niewystarczająco mocne lub nieodpowiednie, aby zamocować przedmioty na belkach poprzecznych.

⚠ Wskazówka

Przed montażem belek poprzecznych należy dokładnie wyczyścić reling dachowy i belki w miejscu przylegania (rys. 3) czystą ściereczką i środkiem czyszczącym na bazie alkoholu (nie używać mydła ani środków na bazie mydła), np. płynem do mycia szyb. Powierzchnie przylegania muszą być czyste i odtłuszczone.

Rysunek 1

1. Nasunąć osłonę -1- na ok. 2 cm (strzałka).
2. Wsadzić klucz -2- i obrócić o 90° przeciwnie do ruchu wskazówek zegara.

Rysunek 2

1. Całkowicie nasunąć osłonę -1- i odchylić do góry (strzałka).
2. Otworzyć dźwignię blokującą -2- (strzałka).

Rysunek 3

Belki poprzeczne mają od spodu naklejone oznakowanie dla przodu i tyłu (strzałki). Należy tak zamontować belki poprzeczne, aby naklejki znajdowały się po lewej stronie pojazdu.

⚠ OSTRZEŻENIE

Przy nasadzeniu belek poprzecznych na relingi należy koniecznie przestrzegać tych oznakowań!

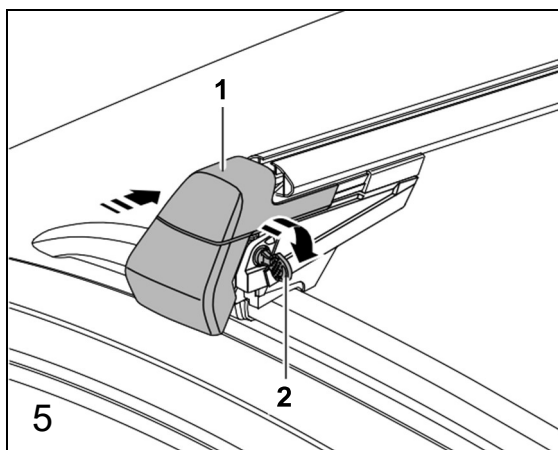
1. Nasadzić belki poprzeczne na reling w sposób pokazany na rysunku. Umieścić przednią belkę poprzeczną tak, aby po obu stronach jej odległość od przedniej krawędzi stopy relingu dachowego wynosiła $A = 260$ mm. Umieścić tylną belkę poprzeczną w odległości ok. $B = 700$ mm od przedniej belki poprzecznej.

Rysunek 4

⚠ OSTRZEŻENIE

Zewnętrzny pazur musi być nałożony na rowek relingu (strzałka).

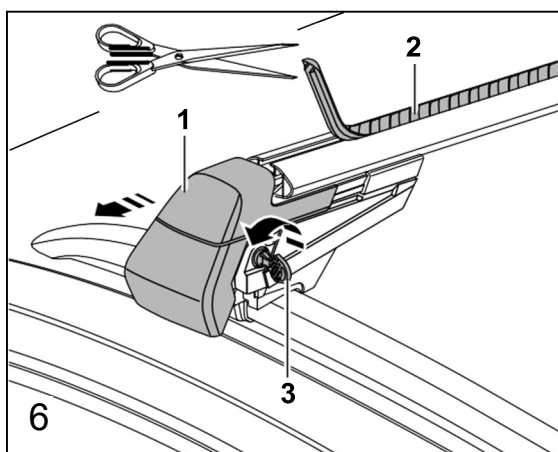
1. Zamknąć dźwignię blokującą -2- (strzałka).
2. Przechylić osłonę -1- w dół (strzałka) i dosunąć jedynie do pierwszej blokady.

**Rysunek 5**

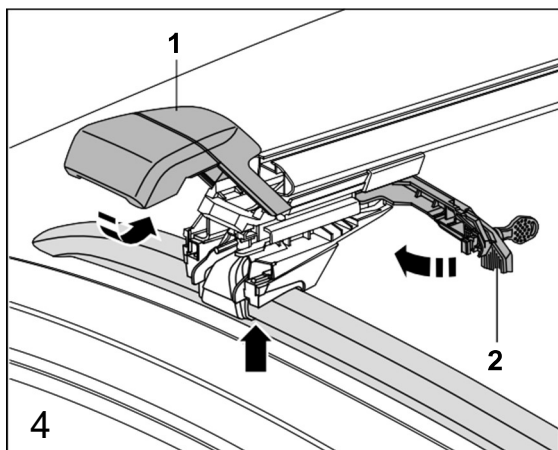
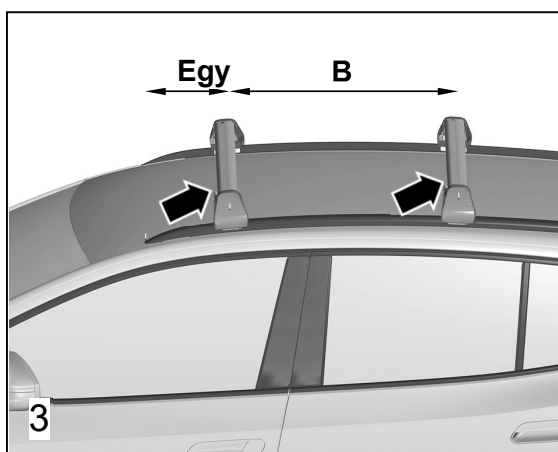
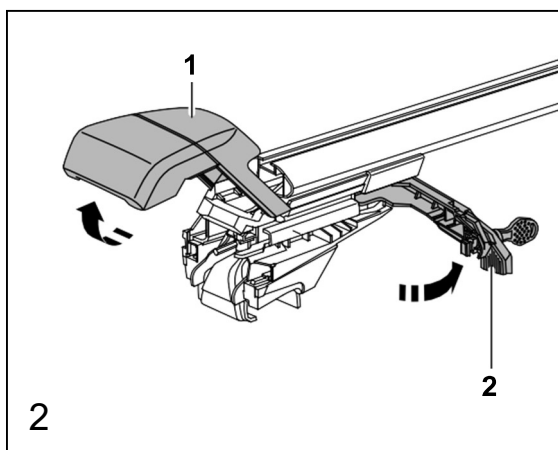
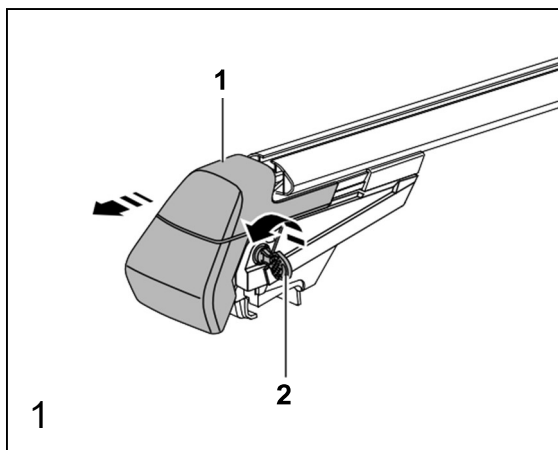
1. Wsadzić klucz -2-, obrócić o 90° zgodnie z ruchem wskazówek zegara i ściągnąć.
2. Całkowicie dosunąć osłonę -1- w kierunku strzałki.

Mocowanie systemów belek**Rysunek 6**

1. Przesunąć osłonę -1- na ok. 2 cm na zewnątrz (strzałka).
2. Wsadzić klucz -2- i obrócić o 90° przeciwnie do ruchu wskazówek zegara.
3. Całkowicie nasunąć osłonę -1- (strzałka).
4. Usunąć profil osłonowy -2-, założyć uchwyty systemu belek i zamocować zgodnie z instrukcjami producenta.
5. Dopasować profil osłonowy -2- i z powrotem założyć w otwarte miejsca rowka teowego.



Montáž nosných tyčí



⚠ VÝSTRAHA

Neodbornou montáží nebo nesprávným používáním nosných tyčí mohou tyče z vozidla spadnout a způsobit nehodu nebo vážná zranění.

- Tyto nosné tyče se montují bez nářadí. To znamená, že k upnutí nosičů nepotřebujete žádné nářadí ani jiné pomůcky, kromě páky a krytek, které jsou k dispozici. U nosiče a jsou uvedené v montážním návodu. Nešroubujte ani neseřizujte žádné šrouby!
- Před každým začátkem jízdy a o každé přestávce během delší cesty se vždy přesvědčte, že jsou všechny páčky a krytky zcela zavřené a držáky řádně namontované a správně utažené.
- Při využití horších cest nebo hrbolatého a horského terénu se musí všechna spojení kontrolovat častěji, například o přestávkách během delší cesty.
- Speciální držáky pro předměty, jako jsou jízdní kola, lyže, surfovací prkna atd. namontujte vždy řádně.
- K upevnění předmětů na nosných tyčích nikdy nepoužívejte popruhy a jiné upevňovací prostředky, které jsou poškozené, nedostatečně pevné nebo nevhodné.

⚠ Upozornění

Před montáží nosných tyčí důkladně očistěte podélný střešní nosič a nosné tyče v oblasti styčných ploch (viz obr. 3) měkkým hadříkem a čističem na bázi alkoholu, např. Čisticím prostředkem na sklo (nepoužívejte mýdlo ani čisticí prostředky s obsahem mýdla). Styčné plochy je nutné zbavit nečistot a tuku.

Obrázek 1

1. Odsuňte kryt -1- zhruba o 2 cm (šipka).
2. Zastrčte klíč -2- a otočte ho o 90 °C proti směru hodinových ručiček.

Obrázek 2

1. Odsuňte kryt -1- zcela a vyklopte jej nahoru (šipka).
2. Odklopte zajišťovací páku -2- (šipka).

Obrázek 3

Nosné tyče jsou na spodní straně označeny nálepkou, pomocí které poznáte, zda se jedná o přední či zadní tyč (šipky). Nosné tyče je nutné namontovat tak, aby se nálepky nacházely na levé straně vozidla.

⚠ VÝSTRAHA

Při nasazování nosných tyčí na střešní nosiče je bezpodmínečně nutné tato označení respektovat!

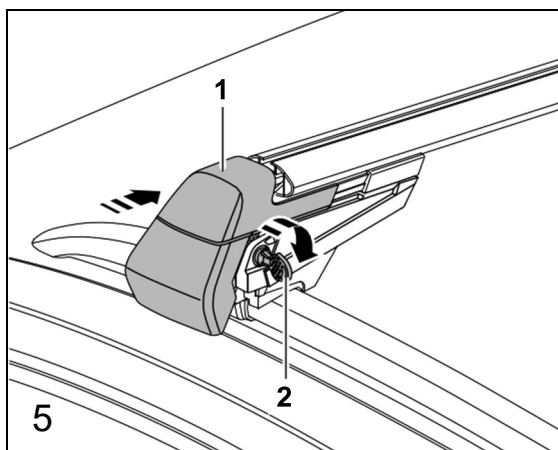
1. Nasadte nosné tyče na podélný střešní nosič, jak je znázorněno na obrázku. Přední nosnou tyč umístěte na obou stranách vždy ve vzdálenosti A = 260 mm od přední hrany patky podélného střešního nosiče. Zadní nosnou tyč umístěte přibližně ve vzdálenosti B = 700 mm od přední nosné tyče.

Obrázek 4

⚠ VÝSTRAHA

Do drážky podélného střešního nosiče se musí nasadit vždy vnější čelist (šipka).

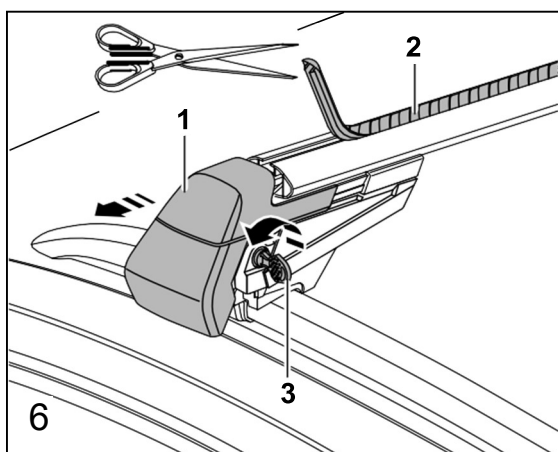
1. Sklopte zajišťovací páku -2- (šipka).
2. Sklopte kryt -1- dolů (šipka) a zasuňte ho po první západku.

**Obrázek 5**

1. Zastrčte klíč -2-, otočte ho o 90 ° ve směru hodinových ručiček a vytáhněte.
2. Zasuňte kryt -1- ve směru šipky na doraz.

Upevnění systémů nosičů**Obrázek 6**

1. Posuňte kryt -1- zhruba o 2 cm směrem ven (šipka).
2. Zastrčte klíč -2- a otočte ho o 90 °C proti směru hodinových ručiček.
3. Zcela odsuňte kryt -1- (šipka).
4. Odstraňte krycí profil -2-, nasadte držáky systému nosičů a upevněte je podle pokynů výrobce.
5. Upravte krycí profil -2- a znovu jej nasadte do volných částí T-drážky.



キャリアバーの取付

警告 キャリアバーを不適切に取り付けたり誤って取り扱うと、車両が落下する可能性が生じ、事故や身体の重傷につながる危険があります。

- このキャリアバーは工具なしで取り付けます。すなわち、キャリアに付属の装備および取付説明書に記載のキャリアを締め付けるレバーを回したり調整しないでおこなってください。
- 走行前および時間運転中の休憩ごとに、すべてのレバーやキャップが完全に閉まっているか、ホルダーが適切に取り付けられきっちり締め付けられているかを必ず確認してください。
- 悪路やでこぼこした山道などで使用する際は、時間運転中の休憩などの場合と同様、頻繁にすべての接続部を点検してください。
- 自転車、スキー板、サーフボードなどには必ず適した専用のホルダーを取り付け、取り付ける前に、柔らかい布とガラスクリーナーなどで破損している糸状洗浄剤（溶剤）は不適切な洗浄剤の使用などによって発生し、決してキャリアバーの固定に使用しない接触面（図3参照）の汚れをきれいにふき取ってください。接触面に汚れや油脂などがないようにしてください。

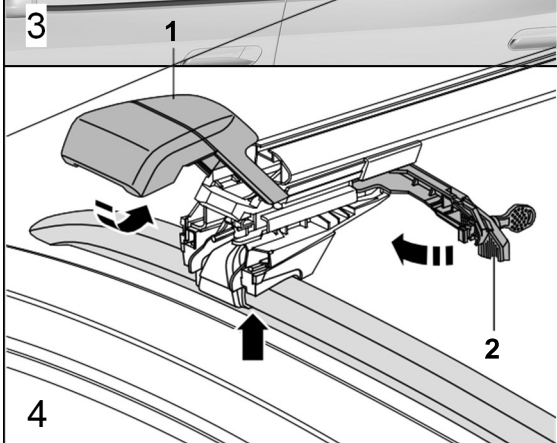
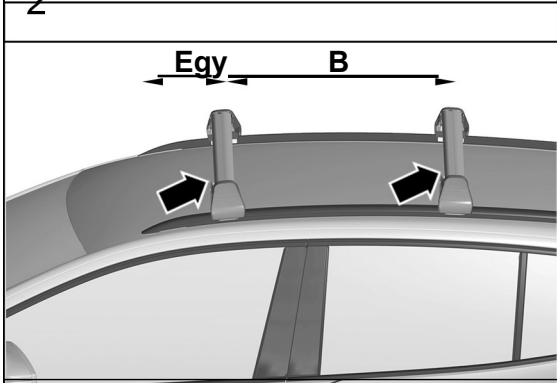
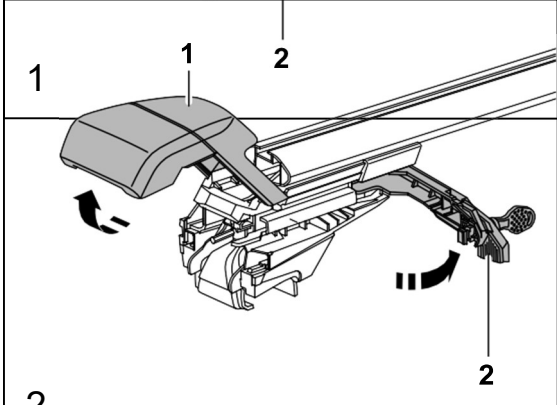
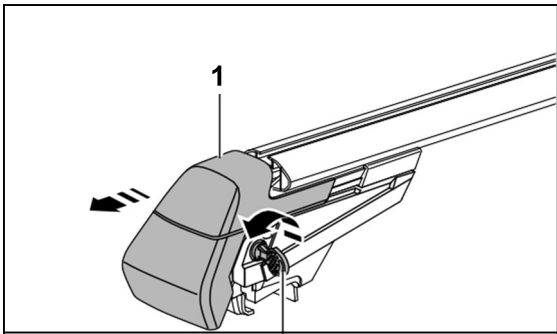


図1

1. カバー-1-を約2cm上に開きます(矢印)。
2. キー-2-を差し込み、反時計回りに90°回します。

図2

1. カバー-1-を完全に開いて上へ折り畳みます(矢印)。
2. ロックレバー-2-を開きます(矢印)。

図3

キャリアバーの底に前後方向を示すラベルが貼られています(矢印)。キャリアバーを車高左側に均等に置くように取り付けてください。

警告 これらのマークはレールにキャリアバーを取り付ける際必ず順守してください!

1. キャリアバーを図に示すおとりルーフレールに載せます。両側にあるフロントキャリアバーをそれぞれルーフレールフットの前部に合わせてA=260mmの距離に配置します。リアキャリアバーをフロントキャリアバーに合わせて約B=700mmの間隔で配置します。

図4

警告 外側のツメはそれぞれレールナットにかかるようにしてください(矢印)。

1. ロックレバー-2-を閉じます(矢印)。
2. カバー-1-を下に折り畳み(矢印)、最初の戻り止めまで押し入れます。

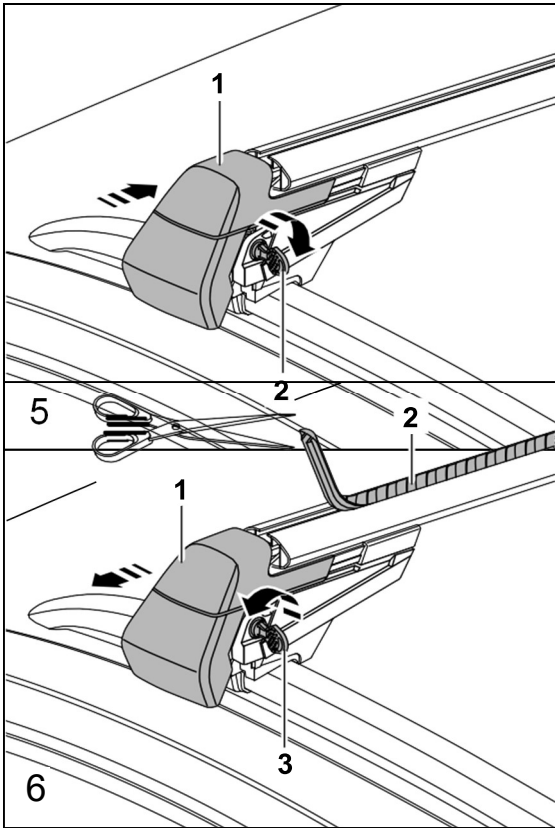


図5

1. キー-2を差し込み、時計回りに90°回して抜きます。
2. カバー-1を矢印方向に完全に押し入れます。

キャリアシステムの固定

図6

1. カバー-1を約2cm外に向けて押します(矢印)。
2. キー-2を差し込み、反時計回りに90°回します。
3. カバー-1を完全に開きます(矢印)。
4. ストリップカバー-2を外し、キャリアシステムのホルダーを設置して、メーカー指示に従って固定します。
5. ストリップカバー-2を合わせ、Tナットの空きエリアに設置しなおします。

加装承重杆

警告 如果对顶承重杆的安装或使用不当，可能会使其从上滑落，引发严重的人身伤害。

- 可在不使用工具的情况下安装这些承重杆。这意味着，除了支架上现有的和安装手册中显示的操纵杆和盖罩外，您不需要任何工具或其他辅助设备即可夹紧支架。无需转动或调整螺栓！
- 在每次开始行驶之前和途旅行期间的每次休息中，请始终确保所有操纵杆和盖板已完全闭合，并且支架已正确安装和拧紧。
- 在路况较差的道路上或是丘陵和山区行驶时，必须频繁检查所有连接件，例如在途旅行的休息时间进行检查。
- 必须始终正确加装用于自行车、滑雪板、冲浪板等物品的专用支架。

! 绝对不能使用皮带或其他受损、强度不够或不合适的固定材料将物品固定在承重杆上。绝对禁止使用软布和玻璃清洁剂等醇基清洁剂（不得用肥皂或含肥皂的清洁剂），彻底清洁顶行李架和顶承重杆的支承面区域（图3）。支承面上不得有污物和油脂。

图1

1. 推动盖板 -1- 大约 2cm(箭头)。
2. 插入钥匙 -2- 并逆时针旋转 90°。

图2

1. 将盖板 -1- 推到底并向上翻折（箭头）。
2. 翻开锁止杆 -2-（箭头）。

图3

在顶承重杆的底端分别贴上一张标明前部和后部的标签（箭头）。加装承重杆时，必须使标签位于汽左侧。

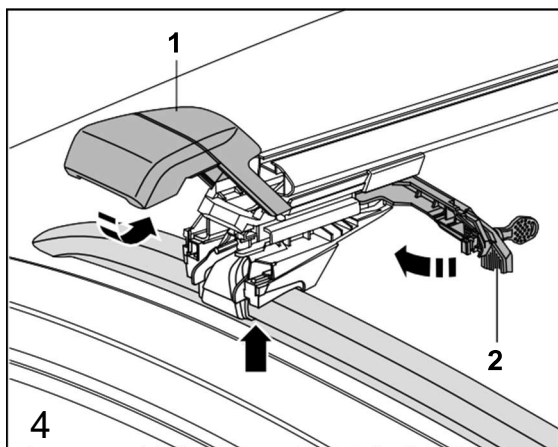
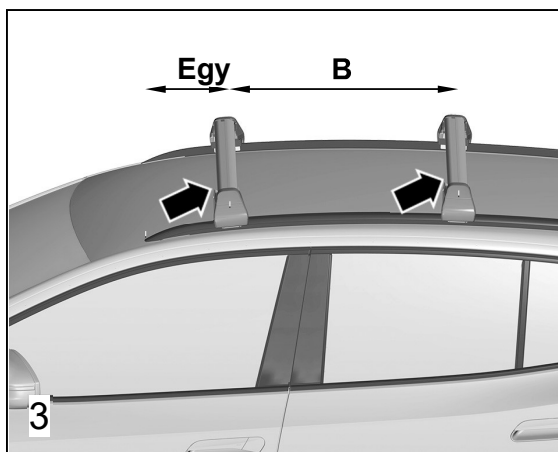
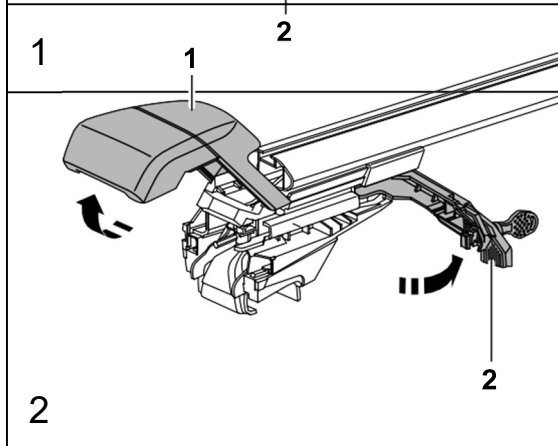
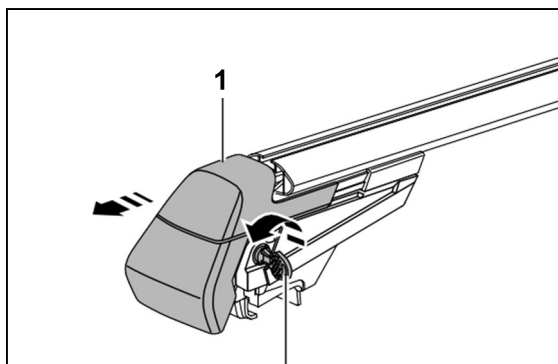
警告 将顶承重杆放到顶行李架上时，务必注意这些标记！

1. 如图所示，将承重杆安放在顶纵轨上。前部承重杆在两侧分别与顶行李架支座的前缘相距 $A=260\text{mm}$ 。后部承重杆则与前部承重杆相距约 $B=700\text{mm}$ 。

图4

警告 外侧的夹爪必须卡在围栏槽上（箭头）。

1. 关闭锁止杆 -2-（箭头）。
2. 向下翻折盖板 -1-（箭头），然后将其推动到第一个槽口。



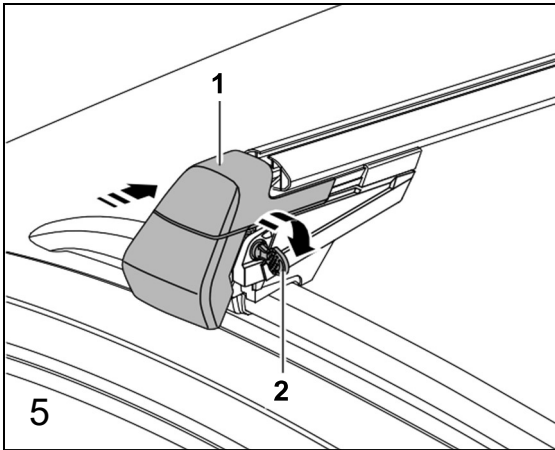


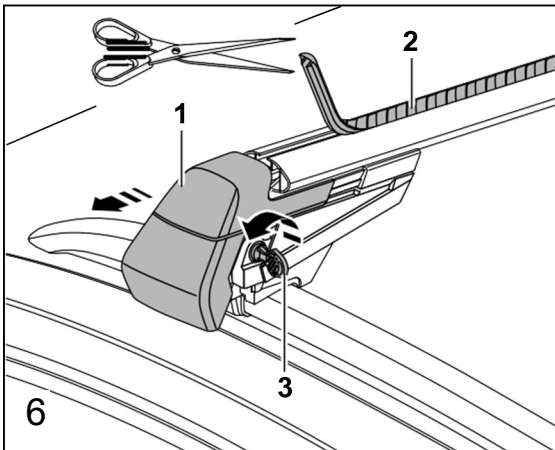
图5

1. 插入钥匙 -2-, 顺时针旋转 90°并拔出。
2. 沿箭头方向将盖板 -1- 推到底。

固定支撑系统

图6

1. 向外推动盖板 -1- 大约 2cm(箭头)。
2. 插入钥匙 -2- 并逆时针旋转 90°。
3. 将盖板 -1- 推到底 (箭头) 。
4. 取下盖条 -2-, 装入支撑系统的支架根据制造商说明固定。
5. 调整盖条 -2- 并重新装入 T 型槽口的开发区域。



Монтаж несущих стержней

⚠ ПРЕДУПРЕЖДЕНИЕ

В результате ненадлежащего монтажа или использования несущих стержней, последние могут упасть с автомобиля и стать причиной ДТП или тяжелых травм.

- Данные несущие стержни монтируются без использования инструментов. Это значит, что для крепления несущих элементов вам не нужны инструменты или иные вспомогательные средства, кроме имеющихся на несущем элементе и показанных в инструкции по монтажу рычага и колпачков. Не поворачивайте и не регулируйте винты!
- Перед началом каждой поездки и на каждой остановке во время длительной поездки всегда проверяйте, чтобы все рычаги и колпачки были закрыты, а крепления были установлены надлежащим образом и правильно затянуты.
- При движении по плохим дорогам или холмистой и гористой местности все соединения необходимо контролировать чаще, например, при любой остановке во время длительной поездки.
- Всегда устанавливайте специальные крепления для таких предметов, как велосипеды, лыжи, доски для серфинга и т. д., надлежащим образом.
- Ни в коем случае не используйте ремни или другие крепежные средства, если они повреждены, недостаточно прочны или непригодны для крепления предметов на несущих стержнях.

ⓘ Указание

Перед монтажом несущих стержней тщательно протрите релинг и сами стержни в зоне прилегающих поверхностей (см. рис. 3) при помощи мягкой салфетки и чистящего средства на спиртовой основе (не использовать мыло и очистители на мыльной основе), например, чистящего средства для окон. Прилегающие поверхности должны быть чистыми и обезжиренными.

Рисунок 1

1. Сдвиньте крышку -1- на ок. 2 см (стрелка).
2. Вставьте ключ -2- и поверните его на 90° против часовой стрелки.

Рисунок 2

1. Полностью сдвиньте крышку -1- и откиньте вверх (стрелка).
2. Откройте блокировочный рычаг -2- (стрелка).

Рисунок 3

Передняя и задняя часть несущих стержней обозначена наклейками на нижней стороне (стрелка). Монтировать несущие стержни следует таким образом, чтобы наклейки находились на левой стороне автомобиля.

⚠ ПРЕДУПРЕЖДЕНИЕ

Данные обозначения необходимо соблюдать в обязательном порядке при установке несущих стержней на релинги!

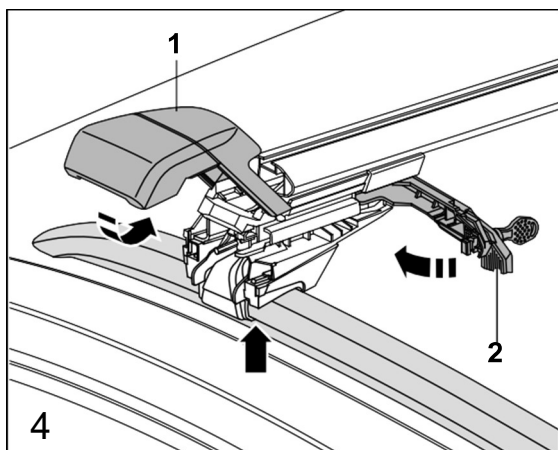
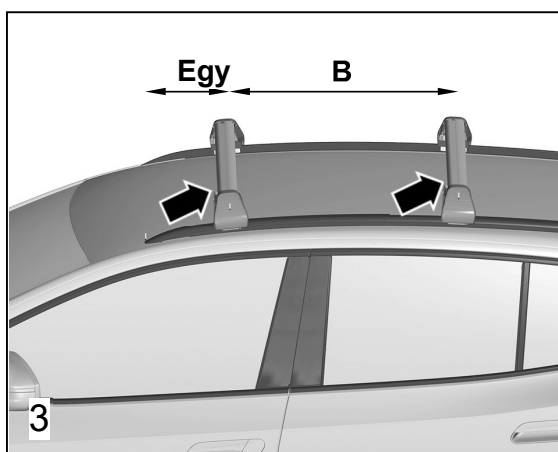
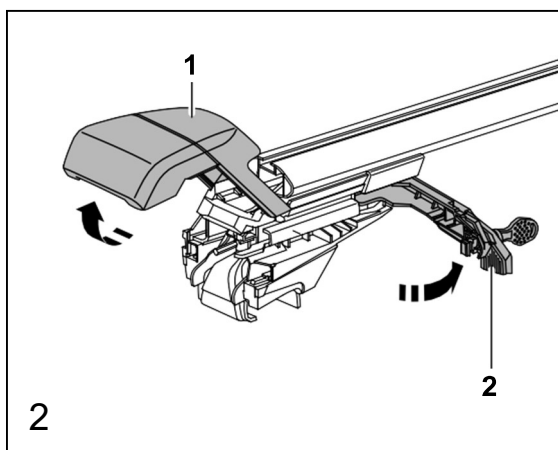
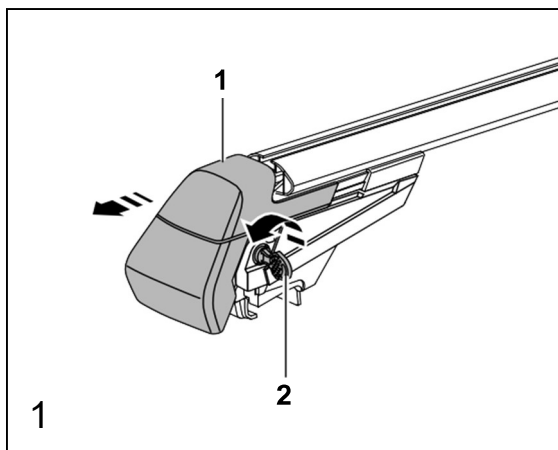
1. Установите несущие стержни, как показано рисунке, на релингах. Размещайте передний несущий стержень на расстоянии A = 260 мм от передней опоры релинга по обеим сторонам. Задний несущий стержень следует размещать на расстоянии около B = 700 мм от переднего несущего стержня.

Рисунок 4

⚠ ПРЕДУПРЕЖДЕНИЕ

Внешний захват должен быть установлен в паз релинга (стрелка).

1. Закройте блокировочный рычаг -2- (стрелка).
2. Закройте крышку -1- (стрелка) и задвиньте до первого фиксированного положения.



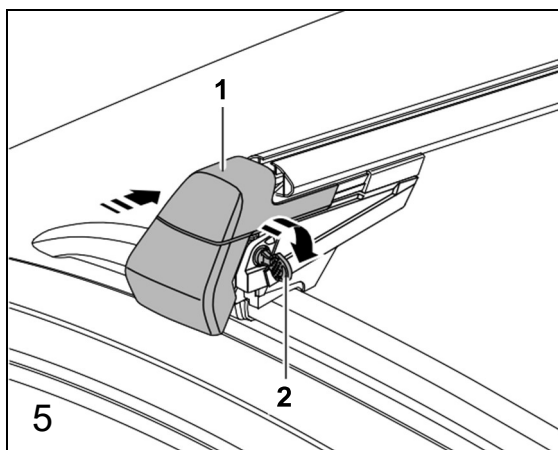


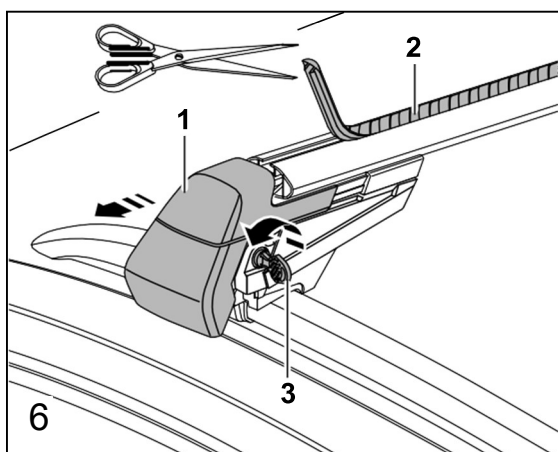
Рисунок 5

1. Вставьте ключ - 2-, поверните его на 90° по часовой стрелке и извлеките обратно .
2. Полностью задвиньте крышку -1- в направлении стрелки .

Крепление несущих систем

Рисунок 6

1. Сдвиньте крышку -1- на ок . 2 см . наружу (стрелка).
2. Вставьте ключ - 2- и поверните его на 90° против часовой стрелки .
3. Полностью сдвиньте крышку -1- (стрелка).
4. Удалите облицовочный профиль -2-, вставьте крепления несущей системы и закрепите в соответствии с указаниями производителя .
5. Подгоните облицовочный профиль -2- и вставьте обратно в открытые области Т - образного паза .



D**Technische Daten:**

Eigengewicht der Tragstäbe:

ca. 5,5 kg

Nutzbare Profillänge: vorne

1000 mm hinten 950 mm

Ermittlung der vorhandenen Dachlast:

Gewicht der Tragstäbe

+ Gewicht der Aufbauteile

+ Gewicht der Zuladung auf den

Tragstäben = Vorhandene

Dachlast

**WARNUNG**

Das Überschreiten des zul. Gesamtgewichts Ihres Fahrzeugs kann zu Verlust der Fahrzeugkontrolle, Zusammenstoß oder anderen Unfall, schwere Körperverletzung und sogar zum Tod führen.

- Überschreitung des für Ihr Fahrzeug vorgesehenen Gewichtes verhindert korrekte Fahrzeugbedienung und erhöht das Risiko, die Kontrolle über das Fahrzeug zu verlieren.
- Die Bremsen des überladenen Fahrzeugs können eventuell das Fahrzeug nicht in sicherem Abstand zum Stehen bringen.
- Reifen des überladenen Fahrzeugs können plötzlich ausfallen, einschließlich Reifenpanne, Luftaustritt, Verlust der Kontrolle und Unfall.
- **Versichern Sie sich immer, dass das Gesamtgewicht der Tragstäbe, des Tragstabszubehörs und Dachlast 75 kg nicht überschreiten.**
- Überschreiten Sie niemals die zulässige maximale Dachlast.
- **Taclastmuss in jeder Berechnung der für Ihr Fahrzeug erlaubten Gesamtlast berücksichtigt werden. Überschreiten Sie niemals das Fahrzeuggesamtgewicht, das sich aus dem Gesamtgewicht des Fahrzeugs, einschließlich Fahrer, Passagiere, Gepäck, Dachträger, Dachlast, Anhängerkupplung und Stützlast des beladenen Anhängers ergibt.**
- **Information über Fahrzeug-gesamtgewicht finden Sie auf dem Hinweisschild für Fülldruck und in Ihrem Fahrzeughandbuch.**

Pflegehinweise:

Halten Sie die Tragstäbe immer sauber und gepflegt. Besonders im Winter sollten Schmutz und Salz regelmäßig entfernt werden um Schäden zu vermeiden.

Umwelthinweis:

Häufig bleiben die Tragstäbe mit/ohne Aufbauteile aus Bequemlichkeit auf dem Fahrzeug, auch wenn diese nicht benötigt werden. Der erhöhte Luftwiderstand steigert unnötig den Kraftstoffverbrauch Ihres Fahrzeugs und verursacht zusätzlichen Lärm. Entfernen Sie deshalb Tragstäbe und alle Aufbauteile, falls diese nicht benötigt werden.

Die Träger sind Volkswagen City Crash getestet und freigegeben.

HU**Műszaki adatok:**

A hordozórudak hordsúlya:

kb. 5,5 kg (12,2 font)

Hasznos profilhossz: elöl 39,37

hüvelyk (1000 mm) hátul 37,40

hüvelyk (950 mm)

A tényleges tetőterhelés

meghatározása: A tartórúd súlya

+ A mellékletek súlya

+ A tartórudak terhelésének súlya

= Tényleges tetőterhelés

**FIGYELMEZTETÉS**

A jármű túlterhelése a jármű irányításának elvesztését, balesetet vagy más balesetet, súlyos személyi sérülést és akár halált is okozhat.

- Ha nagyobb súlyt szállít, mint amire a járművet tervezték, az megakadályozza a jármű megfelelő kezelését, és növeli a jármű irányításának elvesztésének kockázatát.
- **Előfordulhat, hogy a túlterhelt jármű fékei nem tudják biztonságos távolságban megállítani a járművet.**
- A túlterhelt jármű gumiabroncsai hirtelen meghibásodhatnak, beleértve a kifújást és a hirtelen deflációt, ami az irányítás elvesztését és ütközést okozhat.
- Mindig ügyeljen arra, hogy a tartórudak, a tartórúd tartozékai és a rakomány össztömege soha ne haladja meg a 75 kg (165 fontot).
- Soha ne lépje túl a megengedett tetőterhelést.
- A tetőterhelést figyelembe kell venni a jármű által szállítható teljes terhelés kiszámításakor. Soha ne lépje túl a jármű megengedett össztömegét (GVWR), amely a jármű teljes súlya, beleértve a vezetőt, az utasokat, a poggyászt, a tetőcsomagtartót és a rakományt, a pótkocsi vonóhorgát és a megrakott pótkocsi nyelvsúlyát.
- A GVWR-rel kapcsolatos információkért tekintse meg a gumiabroncsok nyomáscímkéjét a járművén és a jármű tulajdonosi irodalmát.

Kezelési utasítások:

Tartsa mindig tisztán és jól karbantartva a hordozórudakat. Ez különösen fontos télen, amikor a szennyeződések és a sót rendszeres időközönként el kell távolítani a károk elkerülése érdekében.

Környezet érdekében:

Gyakran a rögzítőrudakat tartozékokkal vagy anélkül a járművön hagyják a kényelem érdekében, még akkor is, ha nincs rájuk szükség. A megnövekedett szélállóság szükségtelenül növeli az üzemanyag-fogyasztást és további zajt generál. Ezért távolítsa el a tartórudakat és minden egyéb tartozékot, ha nem használja. A hordozórendszer Volkswagen City Crash tesztnek vetették alá és hagyták jóvá.

F**Caractéristiques techniques :**

Poids des barres de support :

Env. 5,5 kg

Hosszú profilé utile : devant**1000 mm derrière 950 mm**

Calcul de la charge sur le toit :

Poids des barres de support

+ Poids des équipements

+ Poids de la charge sur les barres de

support = Charge sur le toit



Le dépassement du poids total autorisé du véhicule peut provoquer la perte du contrôle du véhicule, une collision ou un autre accident, des blessures graves et même mortelles.

- Le dépassement du poids prévu pour le véhicule empêche une bonne conduite du véhicule, et augmente le risque de perdre le contrôle du véhicule.
- Les freins du véhicule trop chargé peuvent éventuellement ne pas freiner le véhicule à une distance adaptée.
- Les pneus du véhicule trop chargés peuvent être endommagés brusquement, avec panne, dégonflage, perte du contrôle et accident.
- **Vérifiez toujours que le poids total des barres de support, des accessoires des barres de support, et de la charge sur le toit ne dépasse pas 75 kg.**
- Ne jamais dépasser la charge maximale autorisée sur le toit.
- La charge sur le toit doit être prise en compte dans tous les calculs de charge totale autorisée pour le véhicule. Ne jamais dépasser le poids total du véhicule qui comprend le poids total avec le conducteur, les passagers, les bagages, les barres de toit, la charge sur le toit, le dispositif d'attelage et la charge d'appui de la remorque chargée. • Vous trouverez des informations sur le poids total de votre véhicule sur la plaque d'indication de la pression de gonflage ou dans votre manuel du véhicule.

Conseils d'entretien:

Les barres de support doivent toujours être propres et bien entretenues. Surtout en hiver, il faut enlever régulièrement la saleté et le sel pour éviter les endommagements.

Környezet:

Souvent les barres de support avec/sans pièces rapportées restent par commodité sur le véhicule, même si on n'en a pas besoin. La résistance aérodynamique accrue augmente inutilement la consommation de carburant de votre véhicule, et fait en plus du bruit. C'est pourquoi, enlevez les barres de support et toutes les pièces rapportées, lorsque vous n'en avez pas besoin.

Les barres de toit sont testées et homologuées Volkswagen City Crash.



E**Datos técnicos:**

Peso de las barras de soporte:
aprox. 5,5 kg
Hosszúság de perfil útil:
delante 1000 mm detrás 950 mm

Cálculo de la carga de techo existente:

Peso de las barras de soporte
+ Peso de accesorios
+ Peso de la carga sobre las barras
de soporte = Carga de techo
existente

 **HIRDETÉS**

Si sobrepasa el peso total autorizado del vehículo puede provocar la pérdida del control del vehículo, una colisión o cualquier otro accidente, lesiones graves, incluso la muerte.

- Si sobrepasa el peso previsto para su vehículo impide un manejo correcto del vehículo y aumenta el riesgo de perder el control del vehículo.
- Puede que los frenos del vehículo sobrecargado no puedan frenar el vehículo manteniendo una distancia segura.
- Los neumáticos del vehículo sobrecargado pueden fallar repentinamente, incluso un pinchazo, salida de aire y pérdida del control del vehículo y riesgo de accidente.
- Asegúrese siempre de que el peso total de las barras de soporte, de sus accesorios y de la carga del techo no sobrepase los 75 kg.
- No sobrepase nunca la carga de techo máxima permitida.
- La carga del techo debe tenerse en cuenta en cada cálculo de la carga total permitida de su vehículo. No sobrepase nunca el peso total del vehículo resultante del peso total del vehículo, inclusive conductor, pasajeros, equipaje, portaequipajes de techo, carga del techo, enganche para remolque y carga de apoyo del remolque cargado.
- Informaciones relativas al peso total del vehículo se encuentran la placa indicativa de la presión de neumáticos y en el manual de instrucciones de su vehículo.

Indicaciones de mantenimiento:

Mantenga las barras de soporte siempre limpias y cuidadas. Especialmente en invierno conviene retirar regularmente la suciedad y la sal para evitar daños.

 **Información medioambiental:****I****Dati tecnici:**

Peso proprio delle aste portanti:
ca. 5,5 kg
Lunghezza utile del profilato:
davanti 1000 mm dietro 950 mm

Determinazione del carico esistente sul tetto: Peso delle aste portanti

+ Peso delle parti di assemblaggio
+ Peso del carico utile sulle aste
portanti = Carico esistente sul
tetto

 **AVVERTIMENTO**

Il superamento del peso complessivo consentito del veicolo può causare una perdita del controllo sul veicolo, una collisione

- o un altro incidente, gravi lesioni o addirittura la morte.
- Il superamento del peso previsto per il Suo veicolo impedisce una manovra corretta del veicolo e aumenta il rischio di perdere il controllo sul veicolo.
- È possibile che i freni di un veicolo eccessivamente carico non siano in grado di arrestare il veicolo ad una distanza sicura.
- Se il veicolo è eccessivamente carico, è possibile che si verifichi la disfunzione dei pneumatici, incl. foratura dei pneumatici, fuoriuscita dell'aria, perdita del controllo e un incidente.
- Assicurarsi sempre che il peso totale delle aste portanti, degli accessori delle medesime e del carico sul tetto non superino il valore di 75 kg.
- Non superare mai il carico massimo consentito sul tetto.
- Per ogni calcolo del carico complessivo consentito del Suo veicolo tener conto del carico sul tetto. Non superare mai il peso complessivo del veicolo che risulta dal peso totale del veicolo, incl. conducente, passeggeri, portabagagli sul tetto, carico sul tetto, gancio di traino e carico di appoggio del rimorchio caricato.
- Le informazioni sul peso complessivo sono riportate sulla targhetta relativa alla pressione di gonfiaggio nel manuale del veicolo.

Indicazioni per la cura:

Mantenere le aste portanti sempre pulite e curate. Per evitare danni, specialmente in inverno, si dovrebbero eliminare sporczia e eladó egy intervalli regolari.

 **Avvertenza sulla tutela dell'ambiente:** Vooral in de winter moeten vuil en pekkel regelmatig**NL****Technische gegevens:**

Eigen gewicht van de draagstangen: kb.
5,5 kg
Bruikbare profiellengte: voor
1000 mm achter 950 mm

Bepaling van de aanwezige dakbelasting:

Gewicht van de draagstangen
+ Gewicht van de opbouw delen
+ Gewicht van de lading op de
draagstangen = Aanwezige
dakbelasting

 **WAARSCHUWING**

Het overschrijden van het toegestane totaalgewicht van uw voertuig kan leiden tot verlies van de controle over het voertuig, botsingen of een ander ongeluk, zwaar lichamelijk letsel of zelfs de dood.

- Overschrijding van het voor uw voertuig voorziene gewicht verhindert een juiste besturing van het voertuig en vergroot het risico de controle over het voertuig te verliezen.
- De remmen van het te zwaar beladen voertuig kunnen eventueel het voertuig niet op een veilige afstand tot stilstand laten komen.
- De banden van een te zwaar beladen voertuig kunnen plotseling uitvallen, met inbegrip van bandenpech, luchtontsnapping, verlies van de controle en ongelukken.
- Zorg er altijd voor dat het totaalgewicht van de draagstangen, van de toebehoren van de draag- stangen en van de dakbelasting niet meer dan 75 kg bedraagt.
- Overschrijdt nooit de toegestane maximale dakbelasting.
- Bij de voor uw voertuig toegestane totale belasting moet bij elke berekening rekening worden gehouden met de dakbelasting. Overschrijdt nooit het totaalgewicht van het voertuig dat wordt berekend aan de hand van het totaalgewicht van het voertuig, inclusief bestuurder, passagiers, bagage, basisdragers, dakbelasting, trekhaak en belasting op de opleggerkoppeling van de beladen aanhanger.
- Informatie over het totaalgewicht van het voertuig vindt u op het aanwijzingsbordje voor vuldruk en in uw handboek voor de auto.

Onderhoudstips:

Houd de draagstangen altijd schoon en verzorgd.

S

A menudo se suelen dejar las barras de soporte con o sin componentes adicionales en el vehículo por comodidad, incluso si no se necesitan. La elevada resistencia al aire aumenta innecesariamente el consumo de combustible del vehículo y provoca ruido adicional. Por ello debe retirar las barras de soporte y los componentes adicionales cuando no los necesite.

Los soportes han pasado la prueba City Crash de Volkswagen y han sido autorizados.

VARNING

Overskrids totalvikten för din bil kan det

leda till att du förlorar kontrollen över bilen, kollision eller annan olycka, svåra kroppsskador och t o m till dödliga skador.

- Överskridande av den för din bil förtusdeda vikten hindrar korrekt handhavande av bilen och ökar risken att förlora kontrollen över bilen.
- Bromsarna hos den överbelastade bilen kan eventuellt inte bromsa bilen till stillastående i ett säkert avstånd.
- Däcken på den överbelastade bilen kan plötsligt bli defekta, förlust av kontrollen över bilen och olycka.
- Kontrollera alltid att totalvikten för lasthållare, lasthållartillbehör och taklast inte överstiger 75 kg.
- Överskrid aldrig den tillåtna maximala taklasten.
- Lasten på taket måste alltid ingå i beräkningen för din bil tillåtna totala lasten. Överskrid aldrig bilens tillåtna totalvikt, den är summan av bilens tjänstevikt inklusive förare, passagerare, bagage, takräck, last på taket, släpvagnsdrag och kultrycket från den belastade släpvagnen.
- Information över bilens totalvikt finns på dekalen med ringtryck och i bilens instruktionsbok.

Skötselansvisningar:

Håll alltid lasthållarna rena och välvårdade. Speciellt på vintern bör för undvikande av skador smuts och salt avlägsnas regelbundet.

Miljöanvisning:

Ofta blir lasthållarna med/utan lasthållartillbehör kvar på bilen av bekvämlighet även när de inte behövs. Det högre luftmotståndet ökar bränsleförbrukningen onödigtvis för din bil och förorsakar dessutom oljud. Ta därför av lasthållarna och lasthållartillbehör om de inte behövs.

Bärstråvorna är Volkswagen City Crash-testade och godkända.

PT

Lasthållarnas egenvikt:

kb. 5,5 kg

**Profilängd som kan utnyttjas:
fram 1000 mm bak 950 mm**

Förhandenvarande taklast, bestämma:

Lasthållarnas vikt
+ Monteringsdelarna Viktor
+ vikten på lasten på lasthållarna =
lasten på taket

ALERTA

Exceder o peso total permitido do seu veículo pode levar à perda de controlo do veículo, a colisão ou

A outros acidentes, causar lesões corporais e mesmo à morte.

• Exceder o peso previsto para o seu veículo impede a condução correta do veículo e aumenta o risco de perder o controlo sobre

o veículo.

- Uma travagem com o veículo com peso excessivo pode eventualmente não imobilizar o veículo dentro de uma distância segura.
- Os pneus de um veículo sobrecarregado podem ficar danificados, furar, perder ar e causar perdas de controlo e acidentes.
- Certifique-se sempre de que o peso total das barras porta-bagagens, dos acessórios das barras e da carga a colocar no tejadilho não excede os 75 kg.
- Nunca exceda a cargamáxima permitida para o tejadilho.
- A carga do tejadilho deve ser sempre considerada em cada cálculo da carga total permitida para o seu veículo. Nunca exceda

o peso total do veículo, o qual resulta do peso total do veículo, incluindo condutor, passageiros, bagagens, porta-bagagens de tejadilho, dispositivo de atrelado

e a carga sobre o ponto de engate do atrelado carregado.

- Informação sobre o peso total do veículo pode ser consultada na placa indicativa para pressão de carga e no manual do veículo.

Cuidados:

Mantenha as barras porta-bagagens sempre limpas e cuidadas. Especialmente no inverno, deve limpar-se regularmente a sujidade e o sal, a fim de evitar danos.

Nota sobre o ambiente:

Por uma questão de conveniência, muitas vezes as barras porta-bagagens, com/ sem peças de montagem, permanecem montadas no veículo, mesmo quando não são precisas. O aumento da resistência que oferecem ao ar aumenta, desnecessariamente, o consumo de combustível do seu veículo, assim como o nível de ruído. Por essa razão, sempre que não precisar das barras porta-bagagens, desmonte-as, assim como às peças de montagem.

As barras porta-bagagens são submetidas ao City Crash Test da Volkswagen e aprovadas.

.PL

Dados técnicos:

Peso próprio das barras porta-bagagens: aprox. 5,5 kg

Comprimento útil do perfil:
dianteiro 1000 mm traseiro 950 mm

Determinação da carga existente sobre o tejadilho: Peso das barras porta-bagagens

+ Peso das peças de montagem
+ Peso da carga sobre as barras

+ ciężar ładunku na belkach =
istniejące obciążenie dachu

OSTRZEŻENIE

W przypadku przekroczenia

dopuszczalnego ciężaru całkowitego Państwa pojazdu może dojść do utraty kontroli nad pojazdem, zderzenia się lub innego wypadku, ciężkich obrażeń ciała, a nawet do śmierci.

- Przekroczenie ciężaru przewidzianego dla Państwa pojazdu zakłóca prawidłową obsługę pojazdu i zwiększa ryzyko utraty kontroli nad pojazdem.
- Hamulce przeladowanego pojazdu mogą ewentualnie nie zatrzymać pojazdu w bezpiecznej odległości.
- Opony przeladowanego pojazdu mogą nagle ulec uszkodzeniu, włącznie z awarią opon, utratą powietrza, utratą kontroli i wypadkiem.
- Należy zawsze upewnić się, że całkowity ciężar belek poprzecznych, ich akcesoriów oraz obciążenia dachu nie przekracza 75 kg.
- Prosimy nigdy nie przekraczać dopuszczalnego, maksymalnego obciążenia dachu.
- Obciążenie dachu musi zostać uwzględnione w każdym obliczeniu ciężaru całkowitego dozwolonego dla Państwa pojazdu. Prosimy nigdy nie przekraczać całkowitego ciężaru, który wynika z ciężaru całkowitego pojazdu, włącznie z kierowcą, pasażerami, bagażem, dźwigarem dachowym, obciążeniem dachu, złączem przyczepy i obciążeniem podpór załadowanej przyczepy. • Informację o całkowitym ciężarze pojazdu znajdą Państwo na tabliczce informacyjnej ciśnienia napełnienia i w Państwa książce pojazdu.

Wskazówki dotyczące pielęgnacji:

Należy zawsze utrzymywać belki w czystości. Szczególnie zimą należy regularnie usuwać brud i sól, aby uniknąć szkód.

Wskazówka dotycząca

środoiska:

Często z wygody belki poprzeczne nośne z elementami dobudowanymi lub bez nich pozostają na pojeździe, również wtedy, gdy nie są potrzebne. Zwiększony opór powietrza niepotrzebnie zwiększa zużycie paliwa przez pojazd i powoduje dodatkowy hałas. Dlatego należy usunąć belki i wszystkie elementy dobudowane, jeśli nie są one potrzebne.

Bagażniki są sprawdzone w teście Volkswagen City Crash i posiadają dopuszczenie.

Технические характеристики :

Собственный вес несущих стержней :
ок . 5,5 кг

Полезная длина профиля : Переднего : 1000 мм заднего : 950 мм

Определение текущей нагрузки на

крышу кузова :В ес несущих стержней

+ Вес навесных деталей

+ В ес дополнительного груза на

несущих стержнях= Текущая

нагрузка на крышу кузова

ПРЕДУПРЕЖДЕНИЕ

Превышение допустимой полной массы Вашего автомобиля может привести к потере контроля над автомобилем , столкновению или другому ДТП , к тяжелым травмам и даже к смерти

- Превышение допустимой для Вашего автомобиля массы препятствует правильному управлению автомобилем и повышает риск потери контроля над автомобилем .
- Тормоза перегруженного автомобиля , возможно , не смогут надежно остановить автомобиль .
- Шины перегруженного автомобиля могут выйти из строя , включая аварию шины , выход воздуха , потерю контроля и ДТП .
- Всегда следите за тем , чтобы общий вес несущих стержней , соответствующих принадлежности и нагрузка на крышу не превышали 75 кг .
- Ни в коем случае не превышайте допустимую максимальную нагрузку на крышу .
- Нагрузка на крышу должна учитываться в любом расчете допустимой для автомобиля общей нагрузки . Ни в коем случае не превышайте полную массу автомобиля , которая складывается из полной массы автомобиля , включая водителя , пассажиров , багаж , багажник на крыше , нагрузку на крышу , тягово - сцепное устройство и нагрузку на сцепной шар загруженного прицепа .• Сведения о полной массе автомобиля содержатся на табличке , где указано давление воздуха в шинах , и в Вашем руководстве к автомобилю .

Указания по уходу :

Всегда содержите несущие стержни в чистом и ухоженном состоянии . Особенно зимой необходимо регулярно удалять грязь и соль , чтобы избежать повреждений .



Указание по охране окружающей среды :

Зачастую несущие стержни с / без устанавливаемых на них деталей по причине удобства остаются на автомобиле , даже если они не используются . Повышенное сопротивление воздуха увеличивает расход топлива автомобиля и создает дополнительный шум . Поэтому снимайте несущие стержни и все устанавливаемые на них детали . если они не используются .

Поперечины проверены и одобрены компанией Volkswagen на предмет соответствия стандартам City Crash.