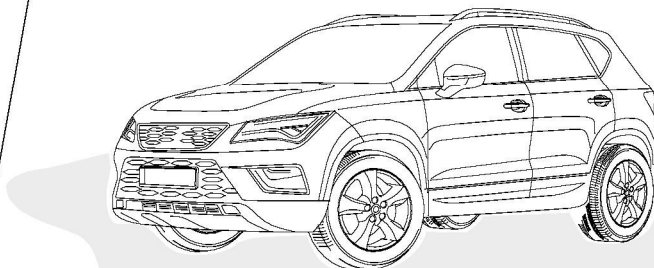




# SEAT

SEAT Eredeti tartozékok  
 Accesorios originales SEAT  
 SEAT Original Zubehär  
 Accessori originali SEAT  
 Accessoires SEAT d'origine  
 OpwvwHanbHble npwHaRne)  
 SEAT yvruia a~Euoudp  
 Acessórios originais SEAT SEAT origineel  
 toebehoren Originální p~islušenství SEAT  
 Originalne akcesoria SEAT SEAT

575.055.204.A



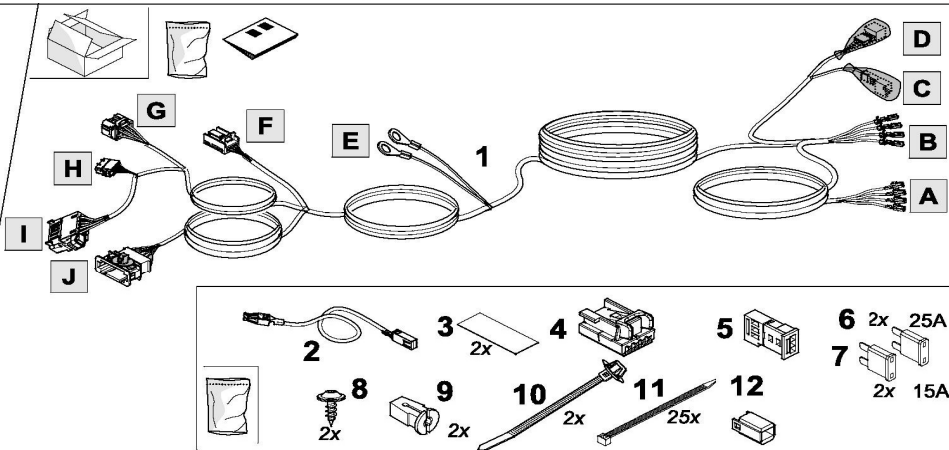
06qylEç auvappoAOyqaçç

## Beszerelesi útmutató

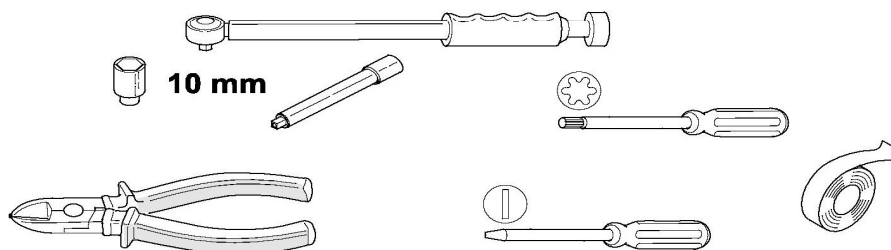
# ATECA 2016>

### Csomag tartalma / Szükséges szerszámok

Partes incluídas  
 Inkludierte Teile  
 Components included  
 Parti incluse  
 Pièces comprises  
 Компоненты, входящие  
 Συμπαραδίδόμενα  
 Peças incluídas  
 Inbegrepen onderdelen  
 Zahnroté díly  
 Dostarczone części  
 嵌入部件



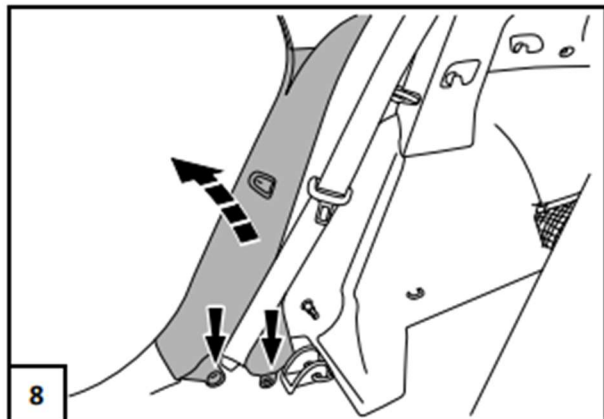
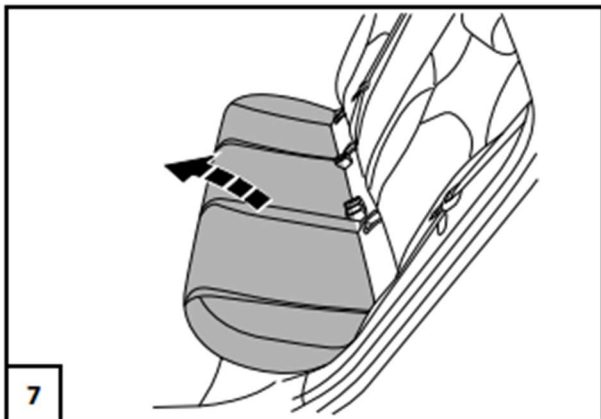
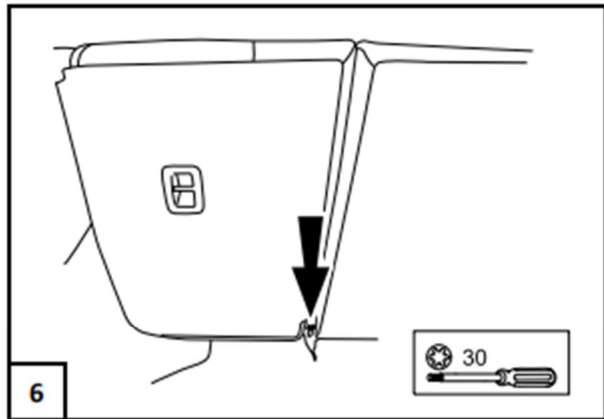
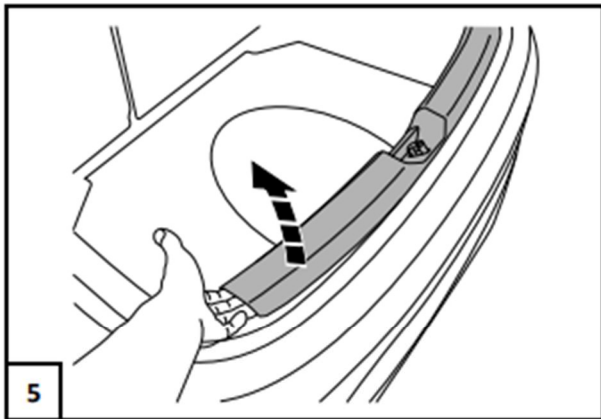
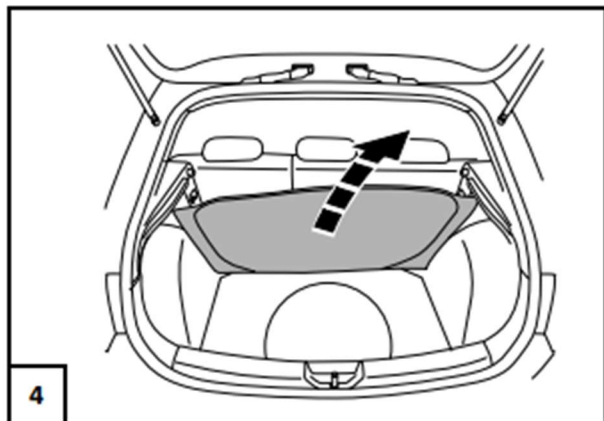
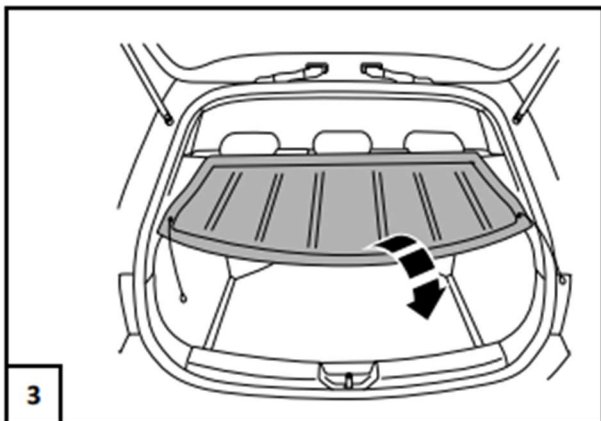
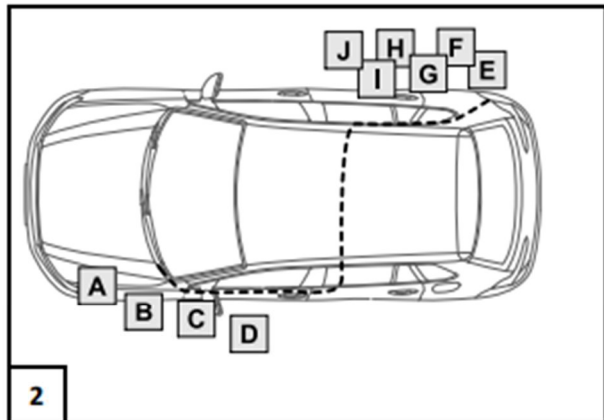
Herramientas necesarias  
 Erforderliche Werkzeuge  
 Required tools  
 Utensili necessari  
 Outils nécessaires  
 Необходимые инструменты  
 Απαραίτητα εργαλεία  
 Ferramentas necessárias  
 Vereiste gereedschappen  
 Potebné nástroje  
 Wymagane narzędzia  
 所需工具

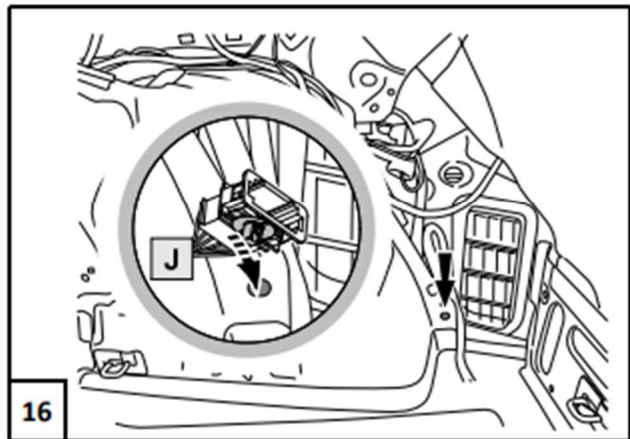
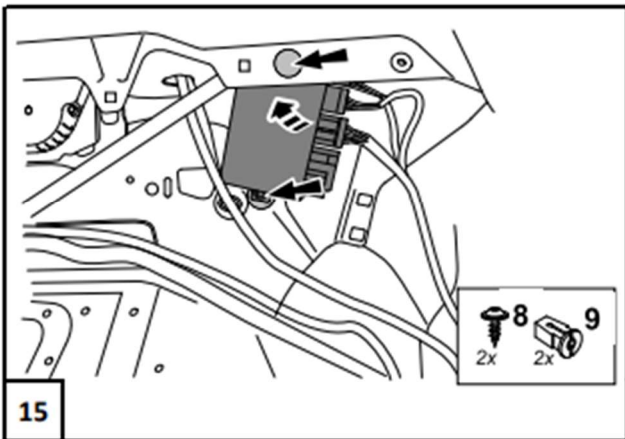
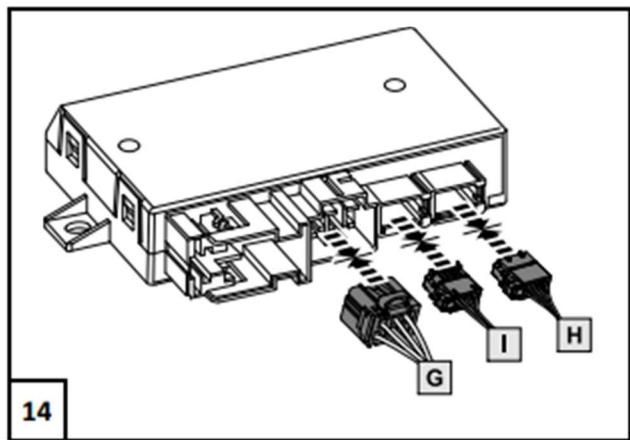
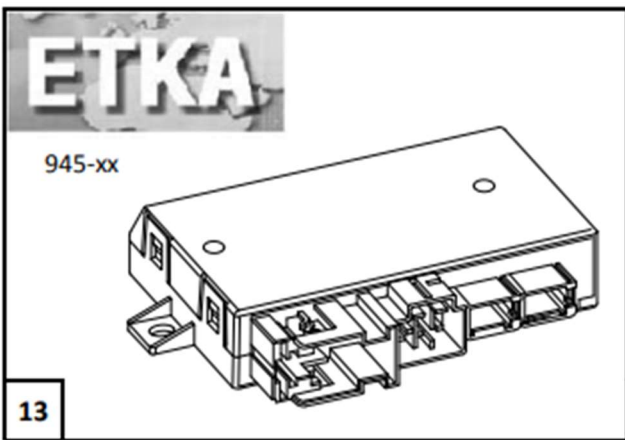
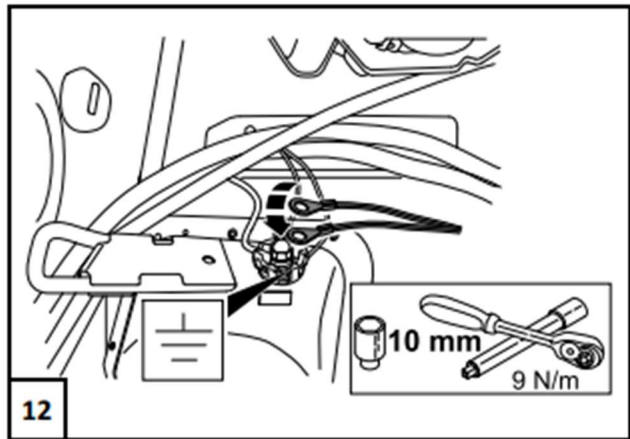
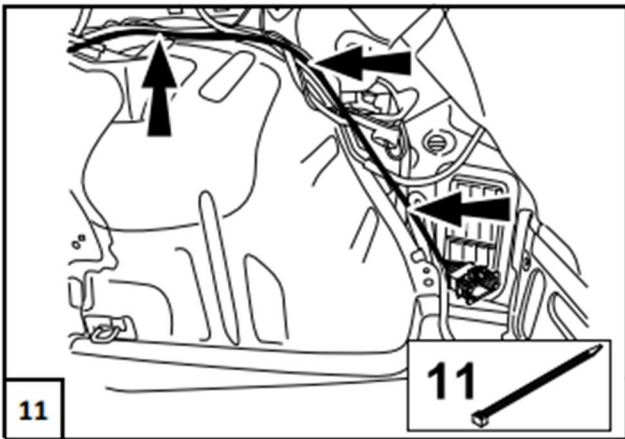
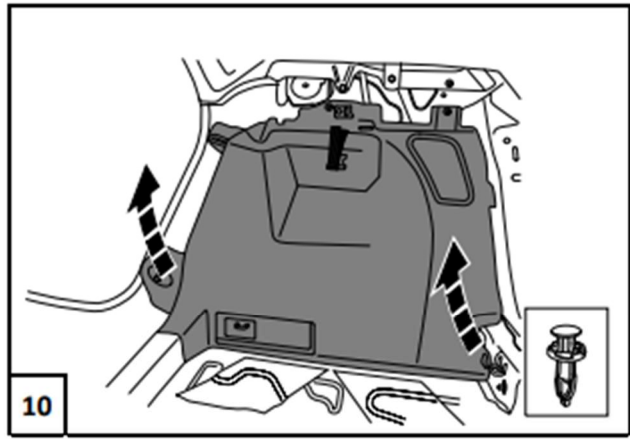
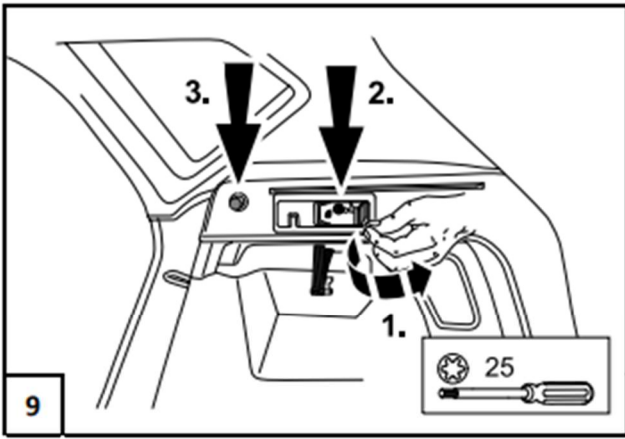


**HU** Az összeszerelést erre a célra kijelölt műhelyben kell elvégezni. A helytelen beszerelés a jármű károsodását okozhatja

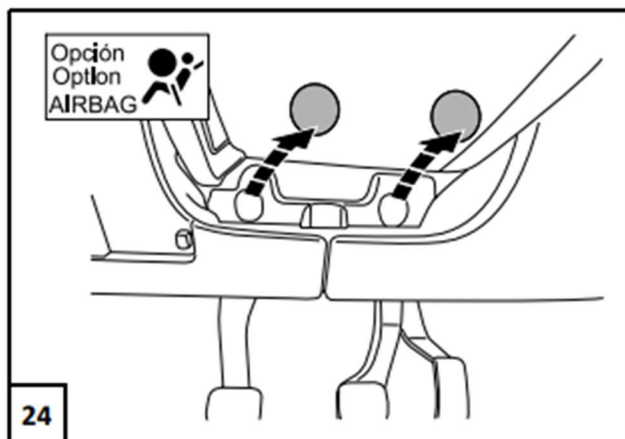
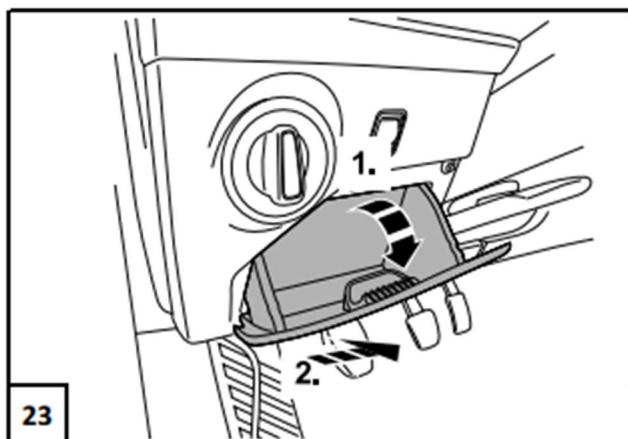
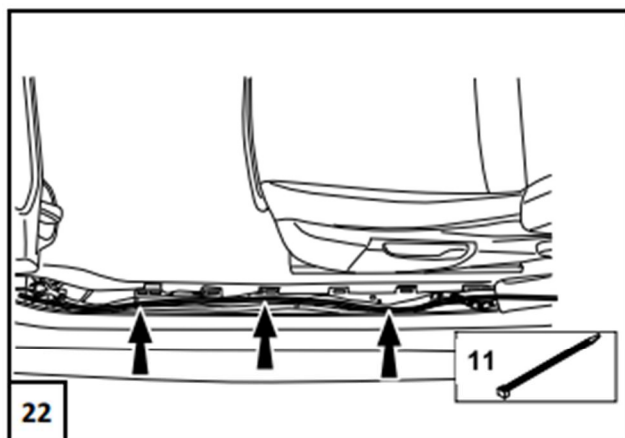
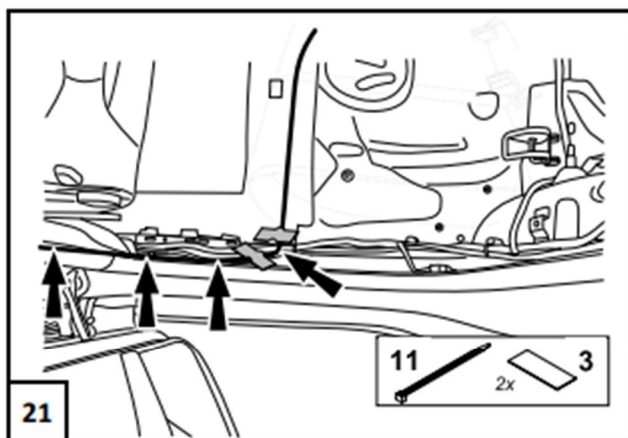
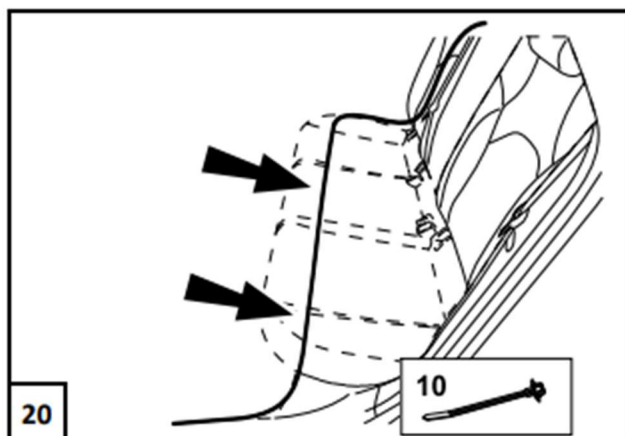
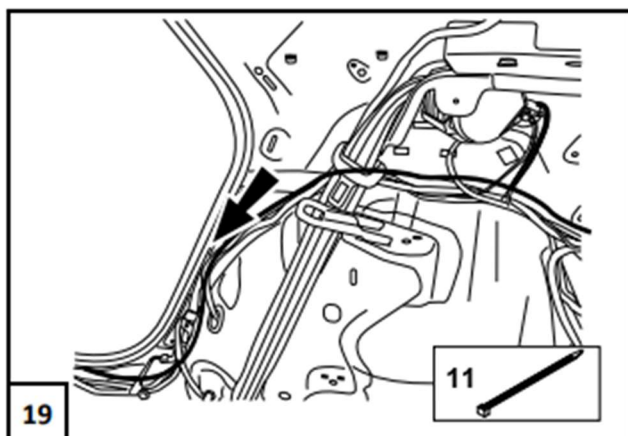
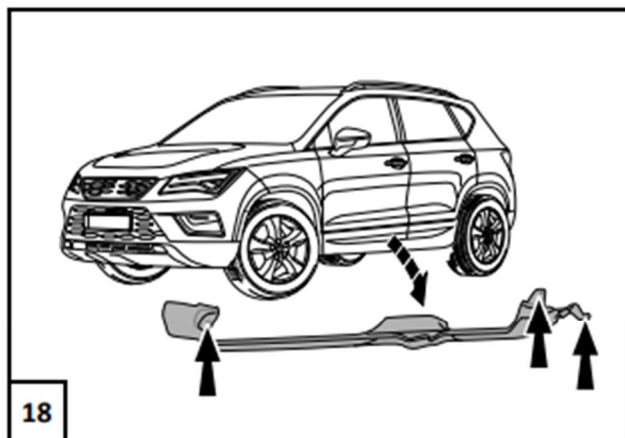
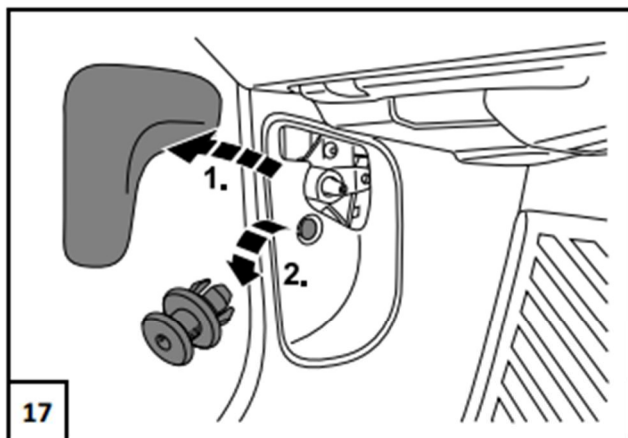
**Színek:**

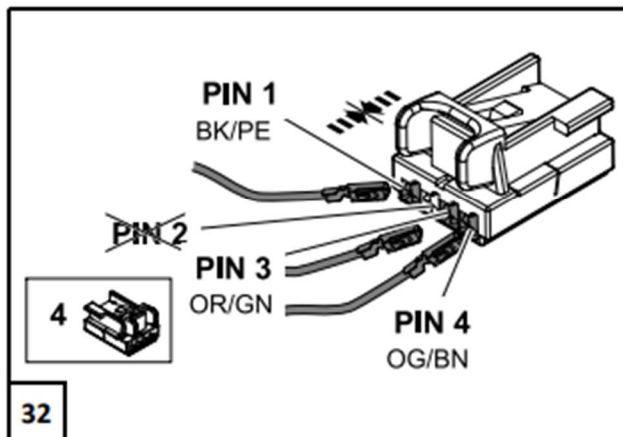
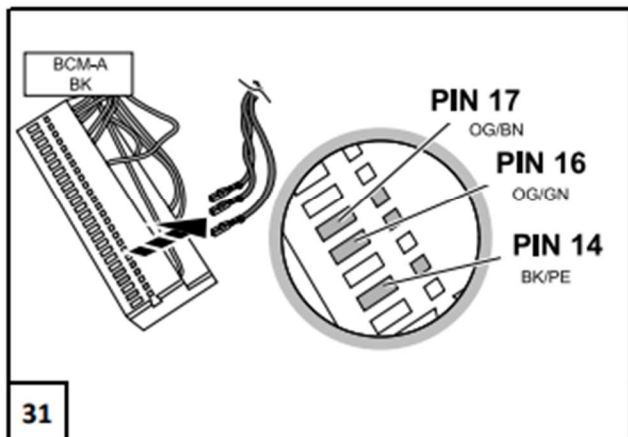
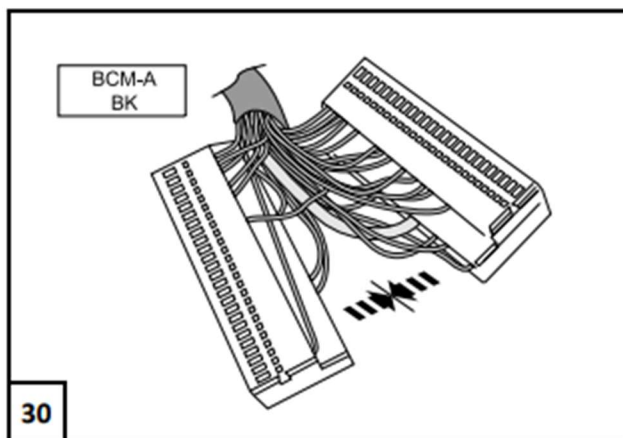
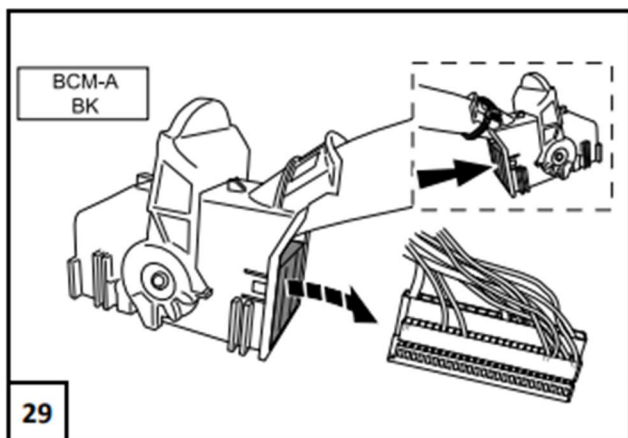
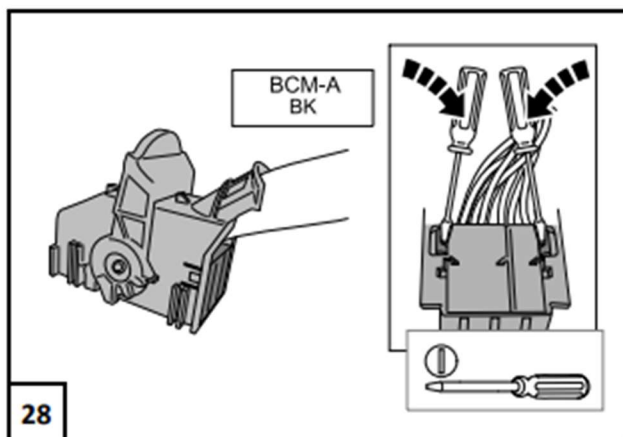
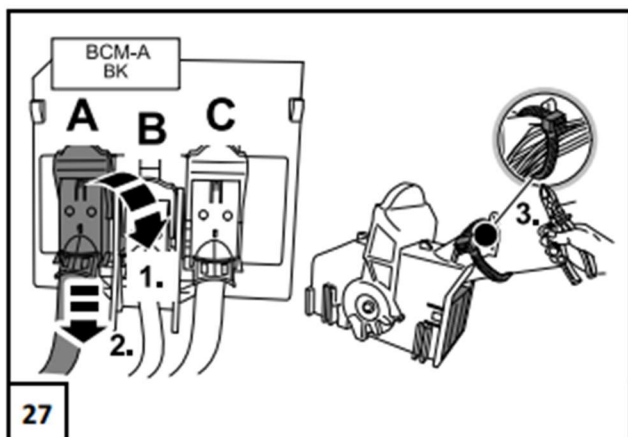
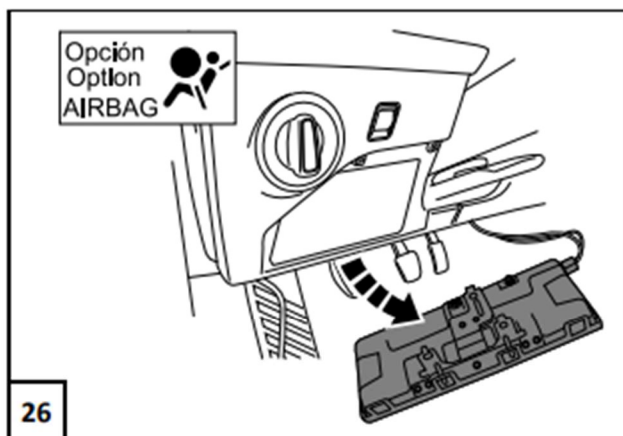
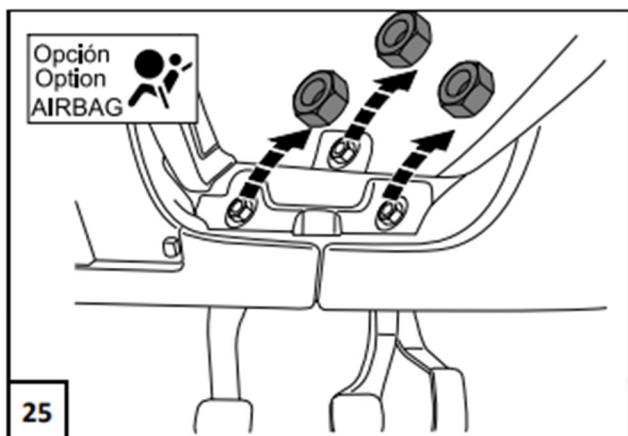
<b>BU</b>	kék
<b>BK</b>	fekete
<b>BN</b>	barna
<b>GN</b>	zöld
<b>GY</b>	szürke
<b>OG</b>	narancs
<b>RD</b>	piros
<b>WH</b>	fehér
<b>YE</b>	sárga
<b>PK</b>	rózsaszín
<b>PE</b>	lila
<b>DL</b>	sötétkék
<b>DG</b>	sötét zöld
<b>LB</b>	világoskék
<b>LG</b>	világoszöld
<b>NL</b>	színtelen
<b>SB</b>	égbék
<b>T</b>	sárga/barna
<b>VT</b>	ibolya

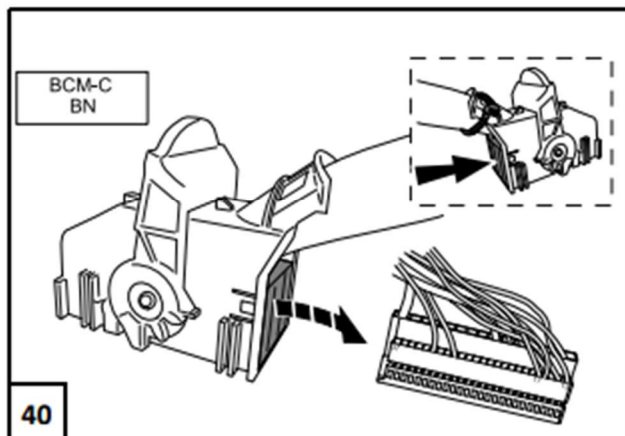
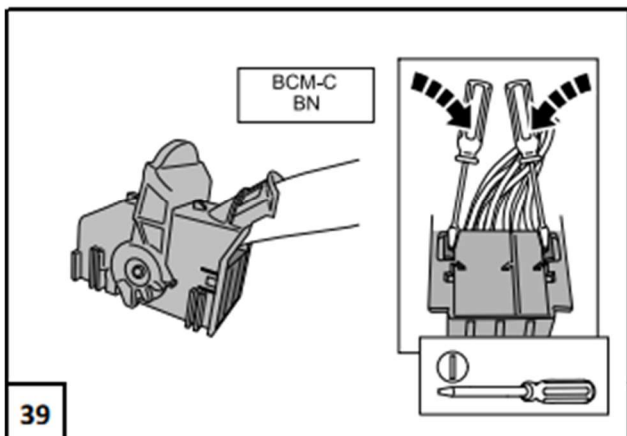
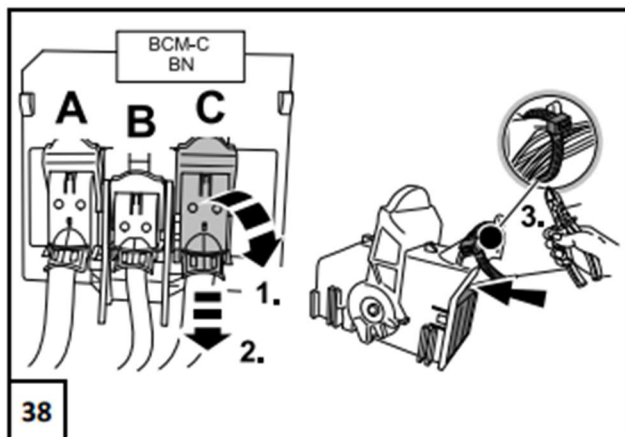
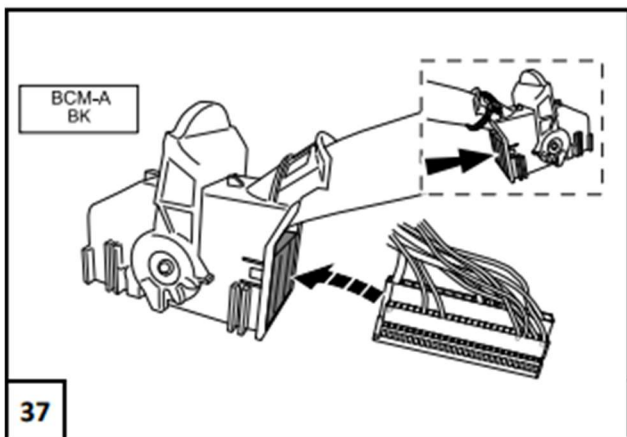
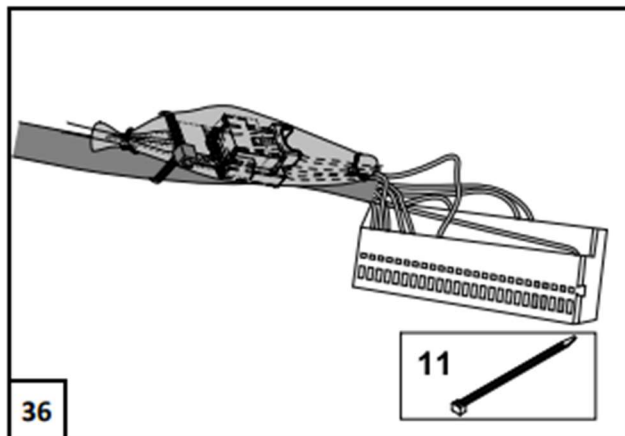
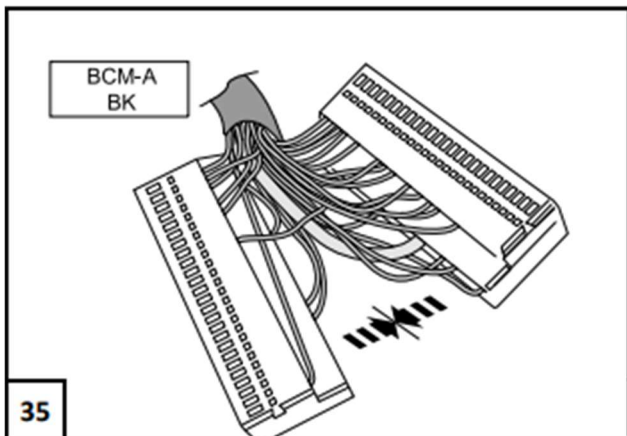
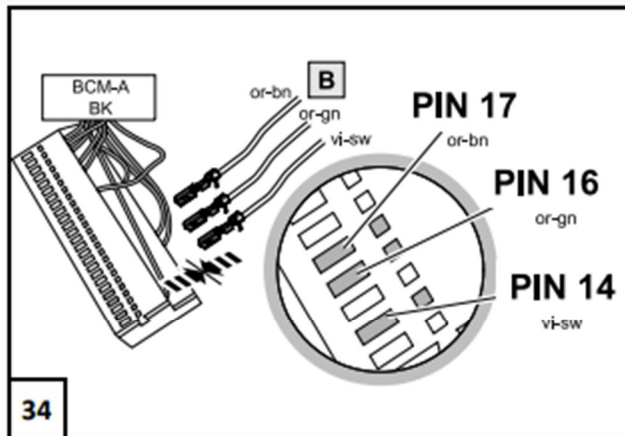
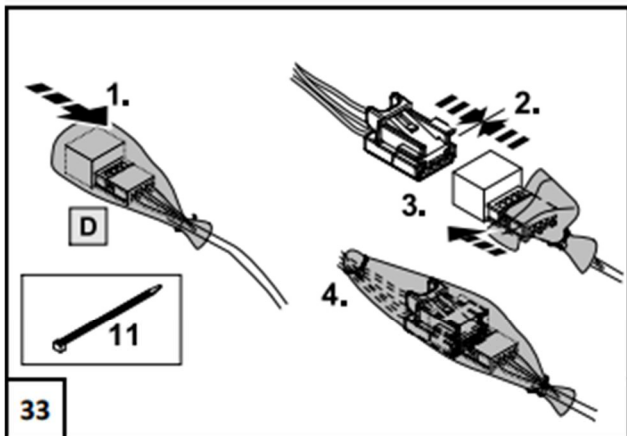




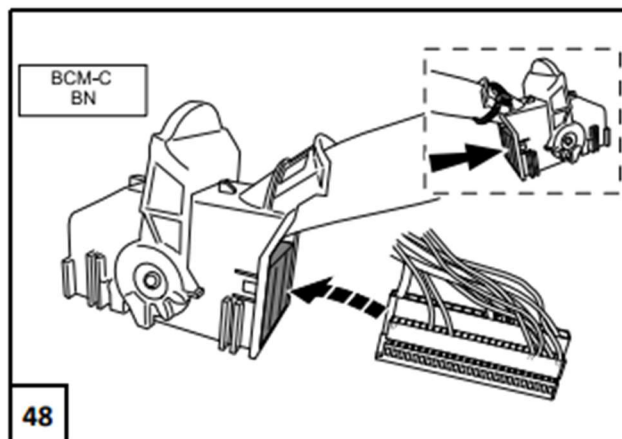
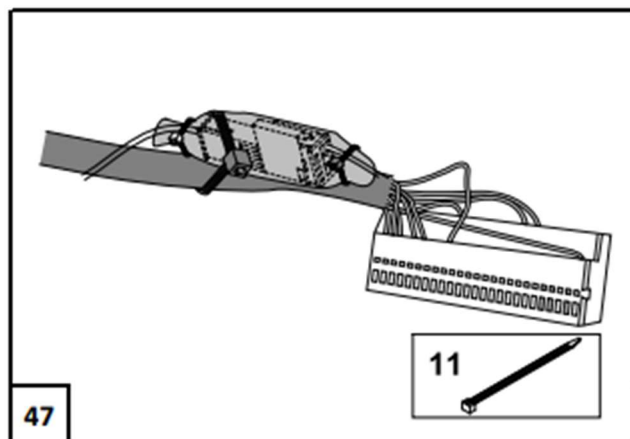
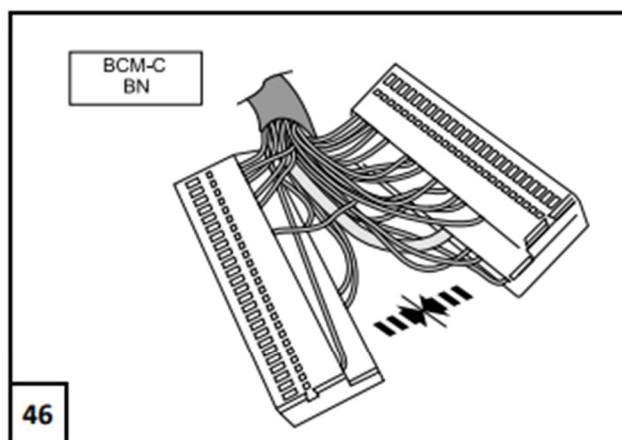
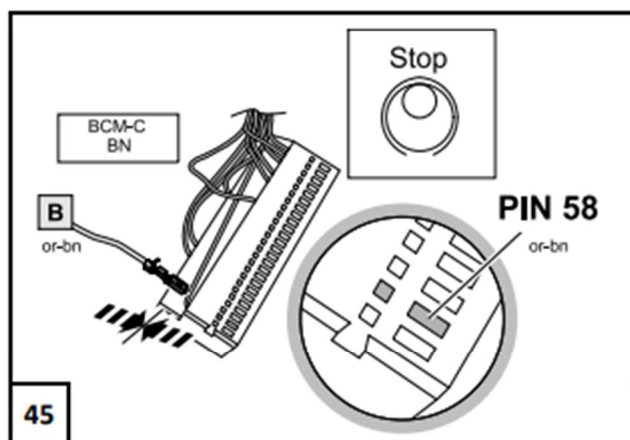
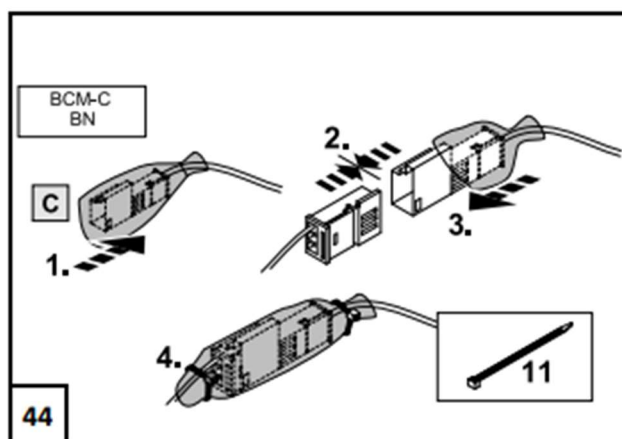
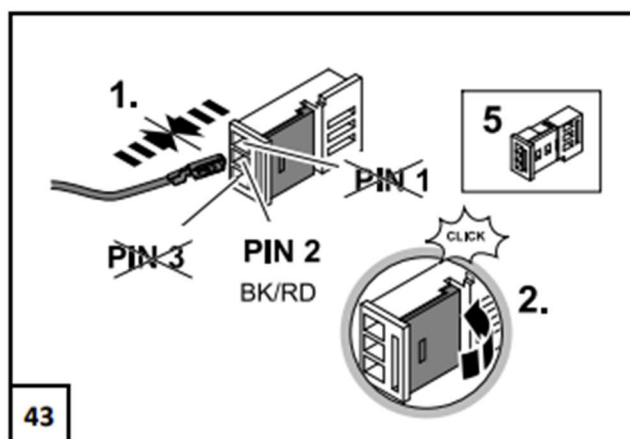
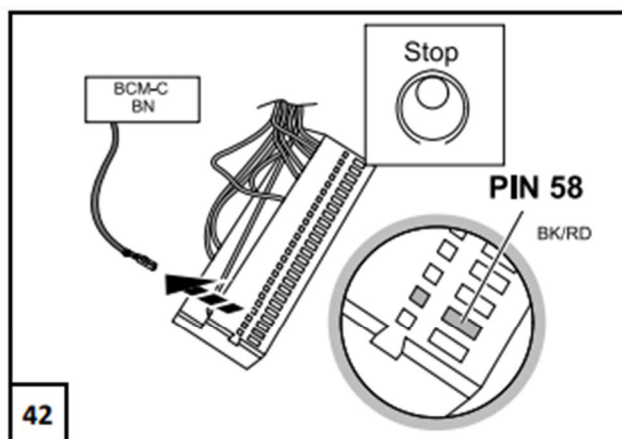
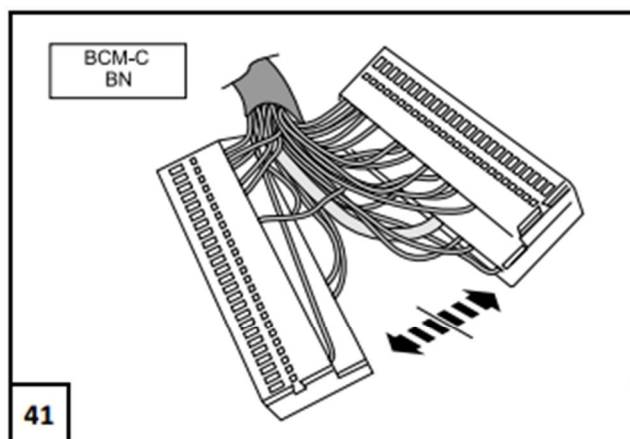




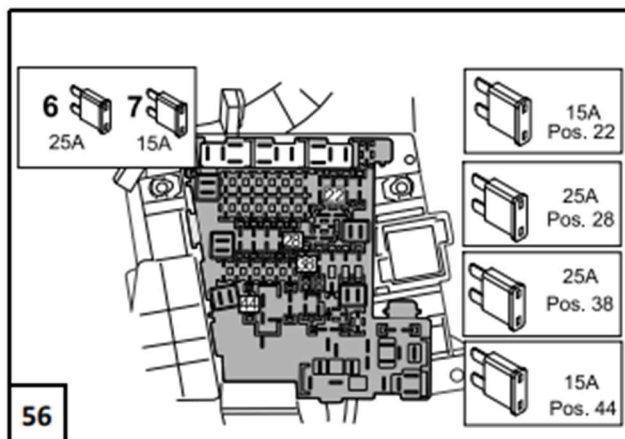
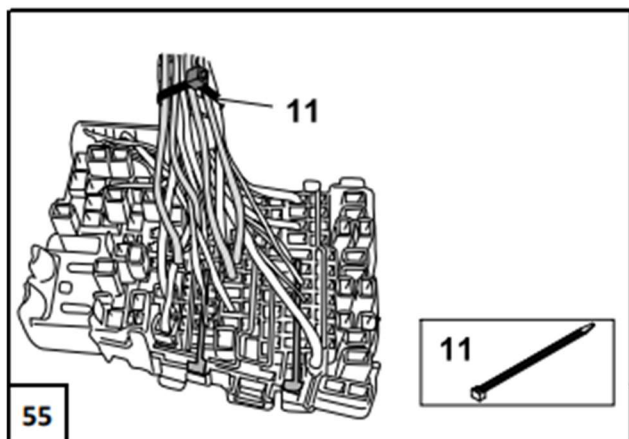
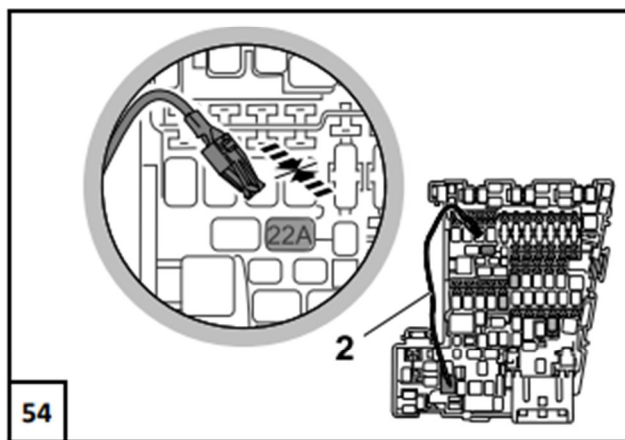
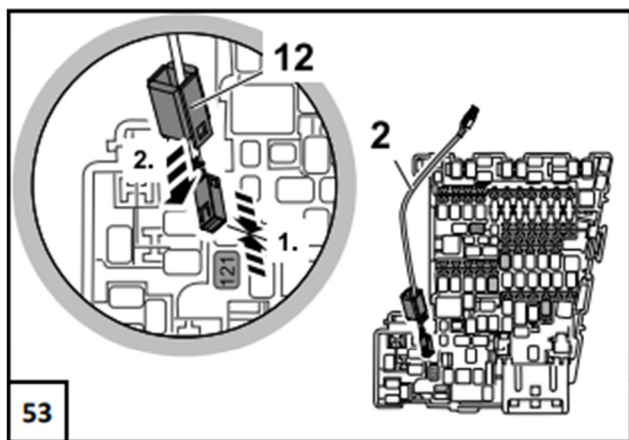
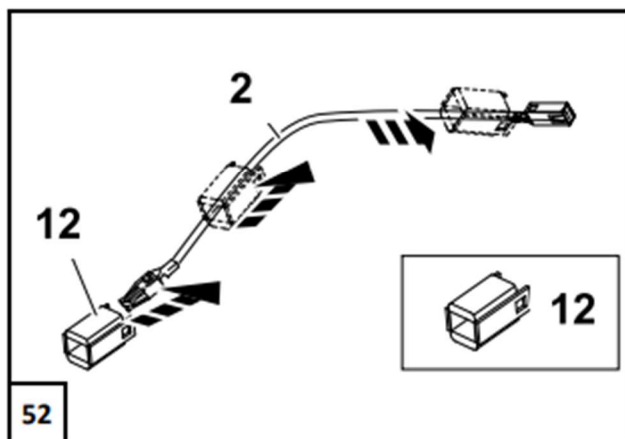
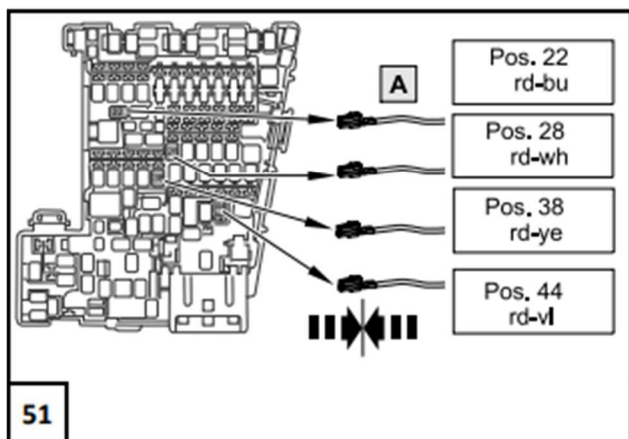
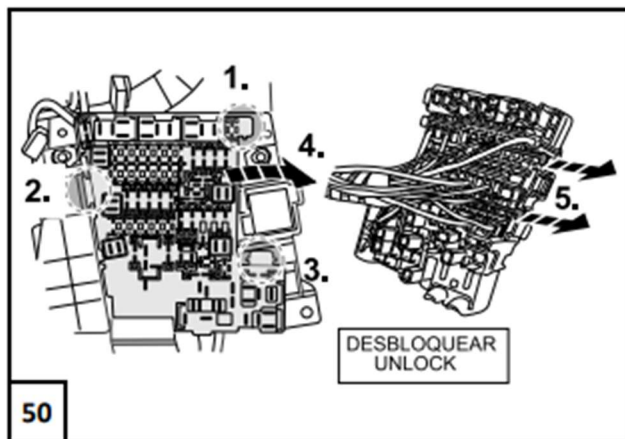
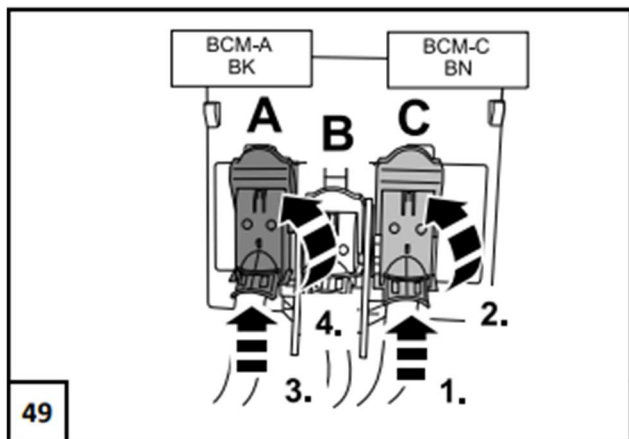


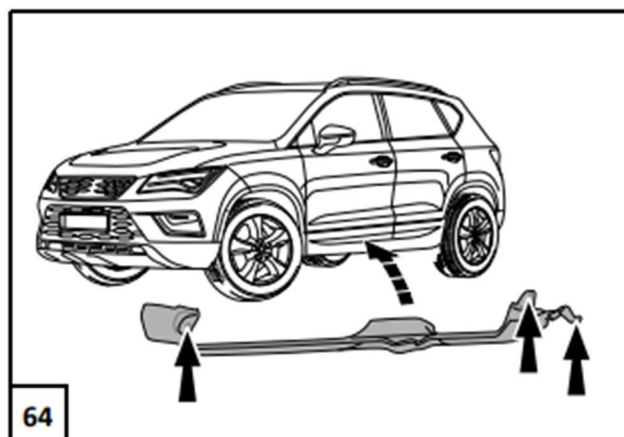
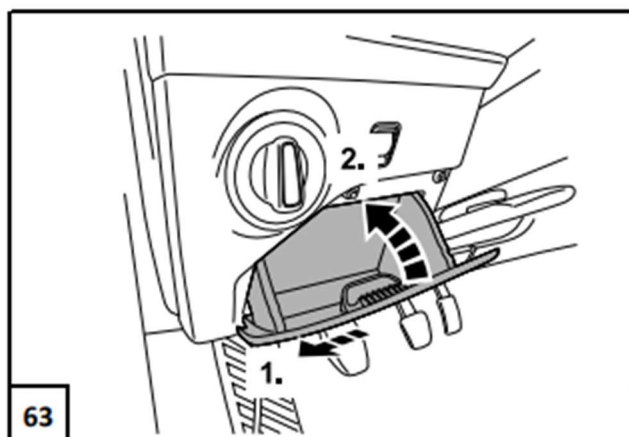
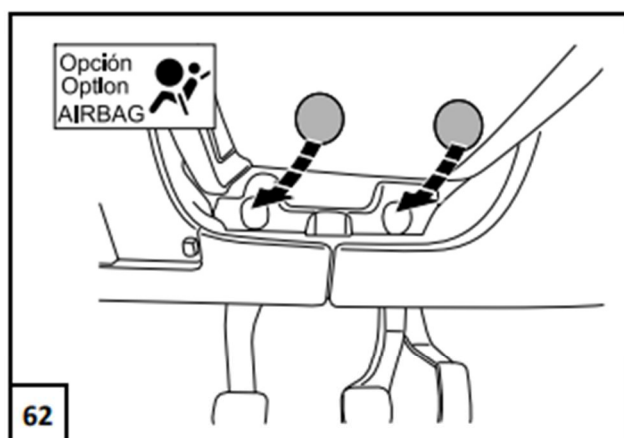
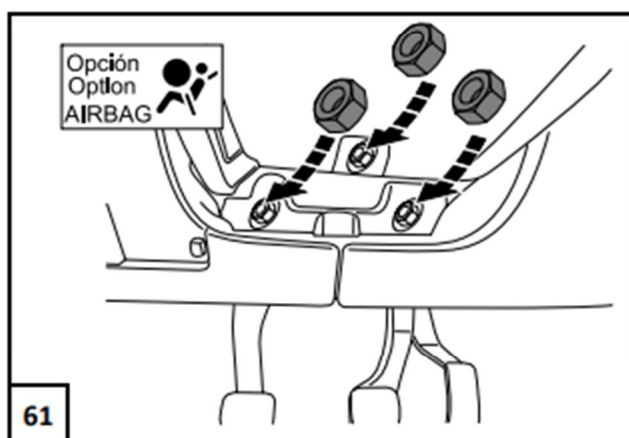
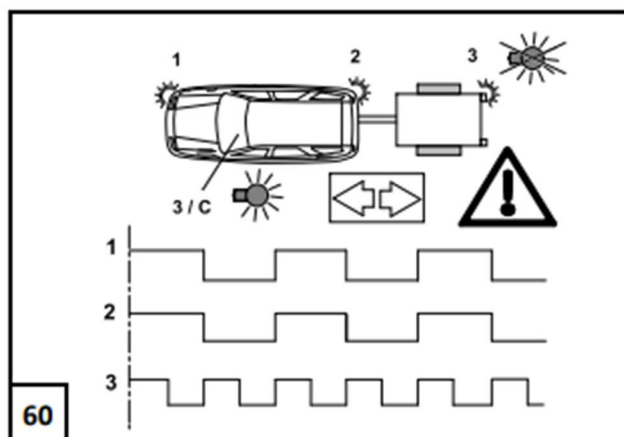
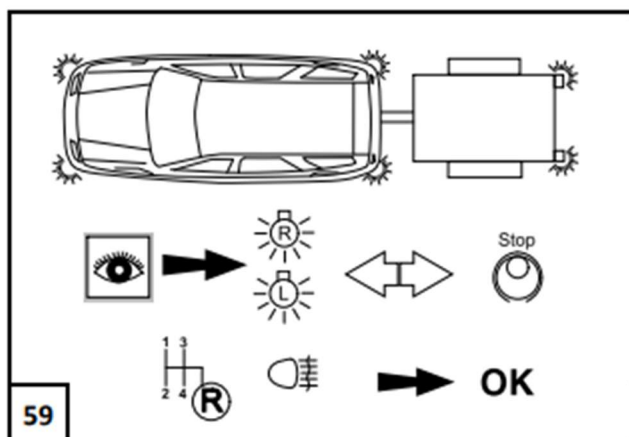
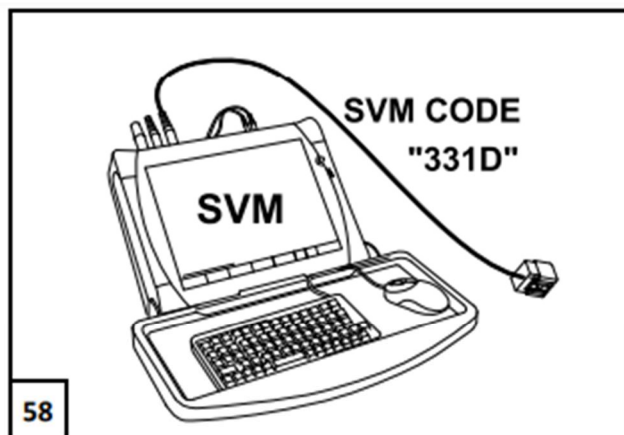
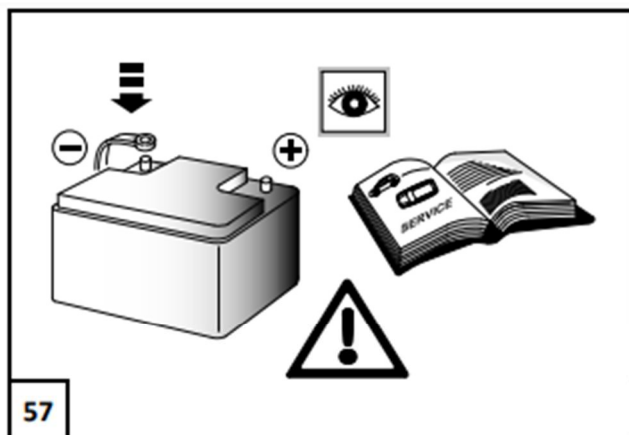


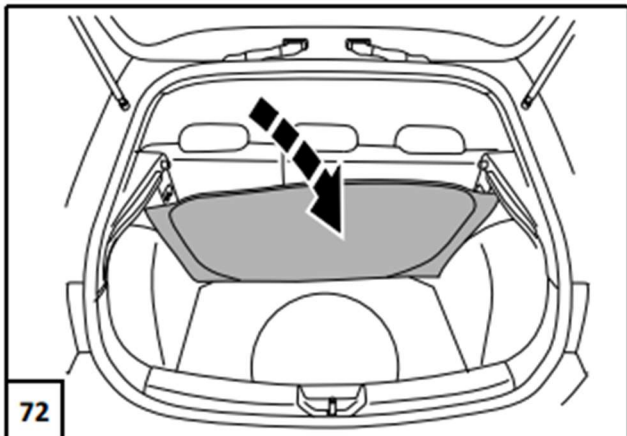
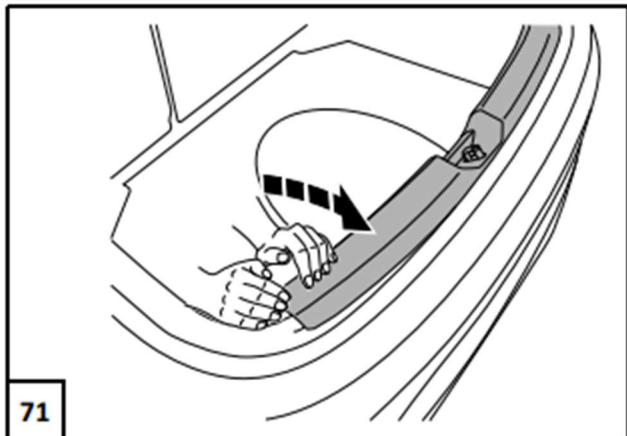
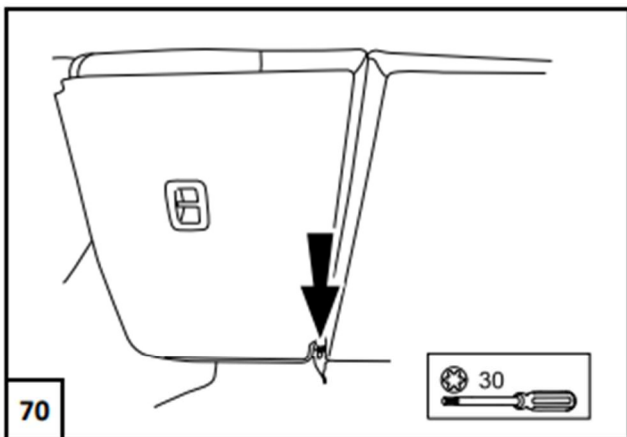
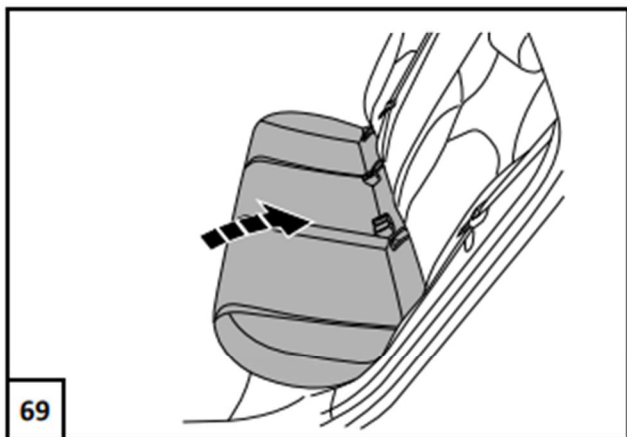
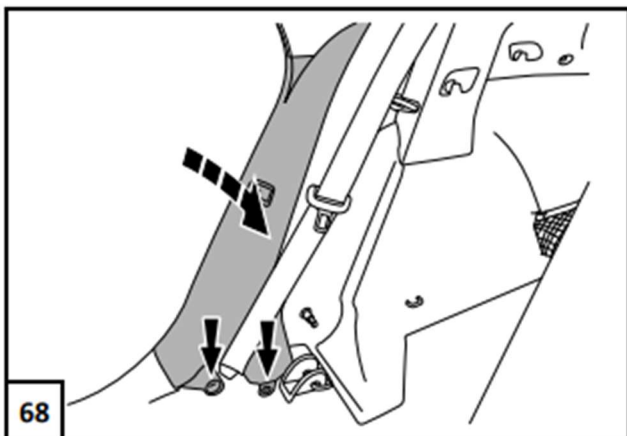
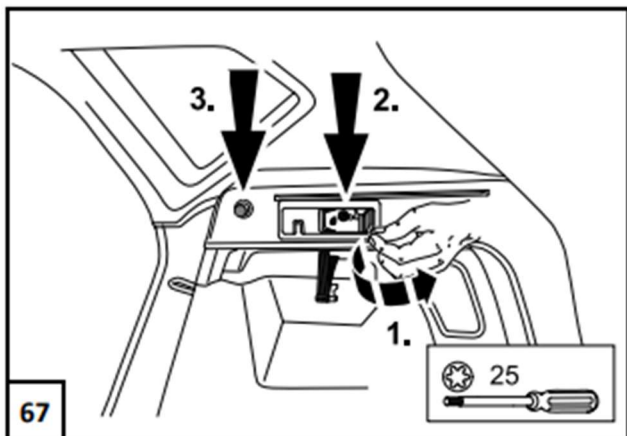
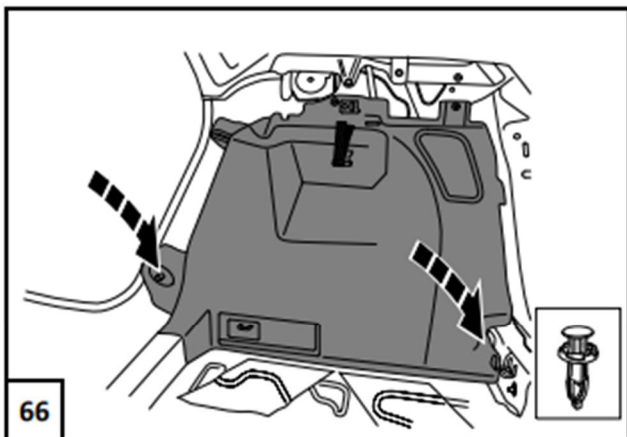
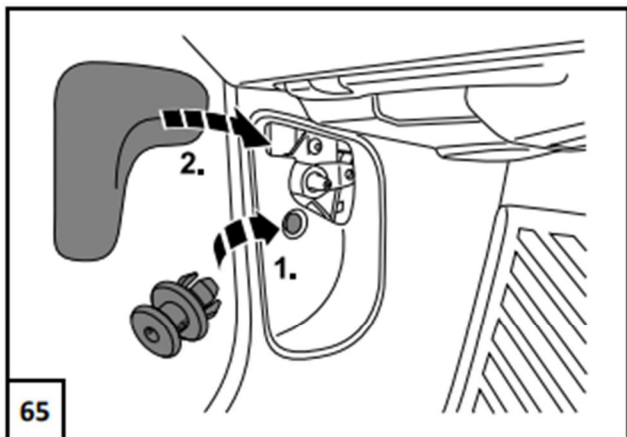










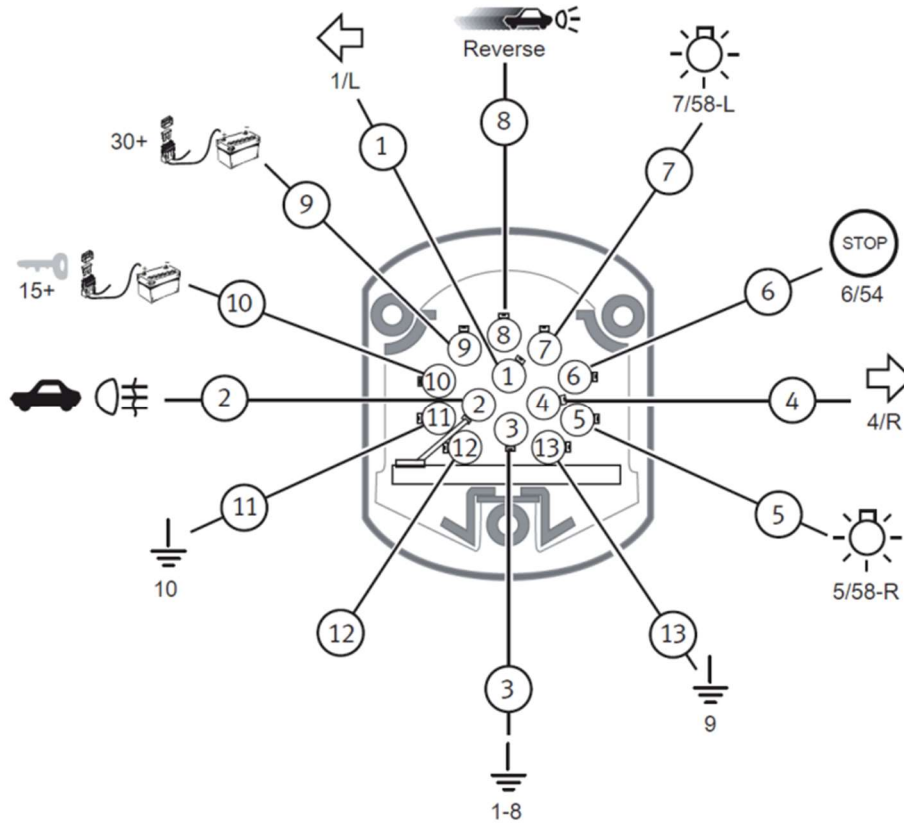


Conexión de la caja de enchufe  
Anschluss Steckdose  
Socket connection

Allaccio zoccolo  
Connection de la prise  
Подключение розетки

Υποδοχή σύνδεσης  
Conexão da tomada  
Contactdoos aansluiting

Objímkový konektor  
Połączenie przez gniazdo  
插座接头



DIN/ISO 11446	1/L	2	3/31	4/R	5/58-R	6/54	7/58-L	8	9	10	11	12	13
Pmax	BK/WH	BU	BN	BK/GN	GY/RD	BK/RD	GY/BK	BK	RD	YE	BN	-	BN

**HU** fekete/ fehér   kék   Barna   fekete/ zöld   szürke/ piros   fekete/ piros   szürke/ fekete   fekete   piros   sárga   barna   -   barna

**HU** A műszaki adatokra, kivételre, felszereltségre, anyagokra, garanciákra, külső megjelenésre vonatkozó információk a szerelési útmutató nyomtatásra küldésének időszakára vonatkoznak. A gyártó fenntartja a változtatás jogát (beleértve a műszaki paraméterek változását az egyes modellméretekhez való hivatkozással). - Szabványos jelölés az autósóshoz és figyelmeztetésekhez (csak a márkakereskedőknél...)