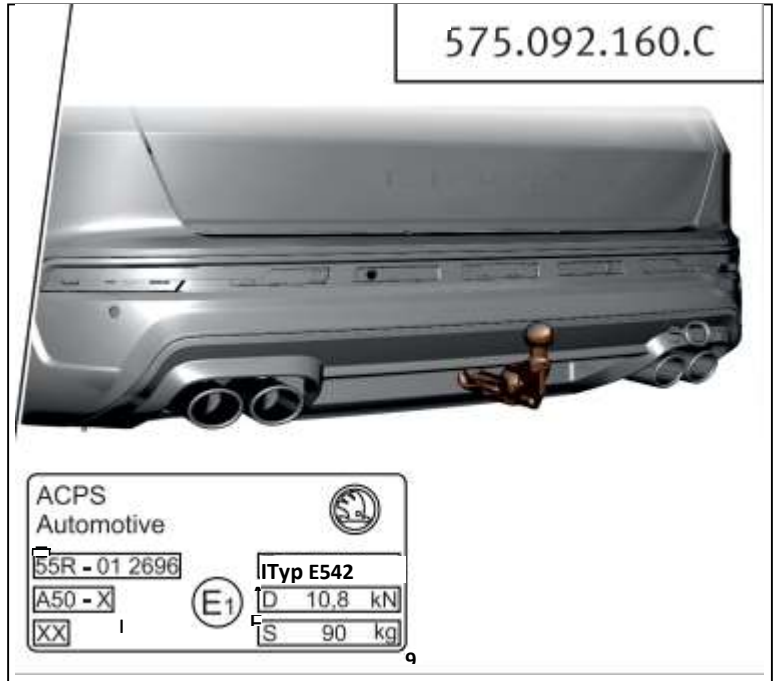




CUPRA

Accesorios originales CUPRA
CUPRA Original Zubehor
CUPRA Eredeti tartozékok
Accessori originali CUPRA
Accessoires CUPRA d'origine
Оригинальные аксессуары CUPRA
CUPRA yvrioi-a acuoudp
Acessorios originais CUPRA
CUPRA origineel toebehoren
Originalni príslušenství CUPRA
Originalne akcesoria CUPRA



Szerelési útmutató

CUPRA ATECA 2019 >

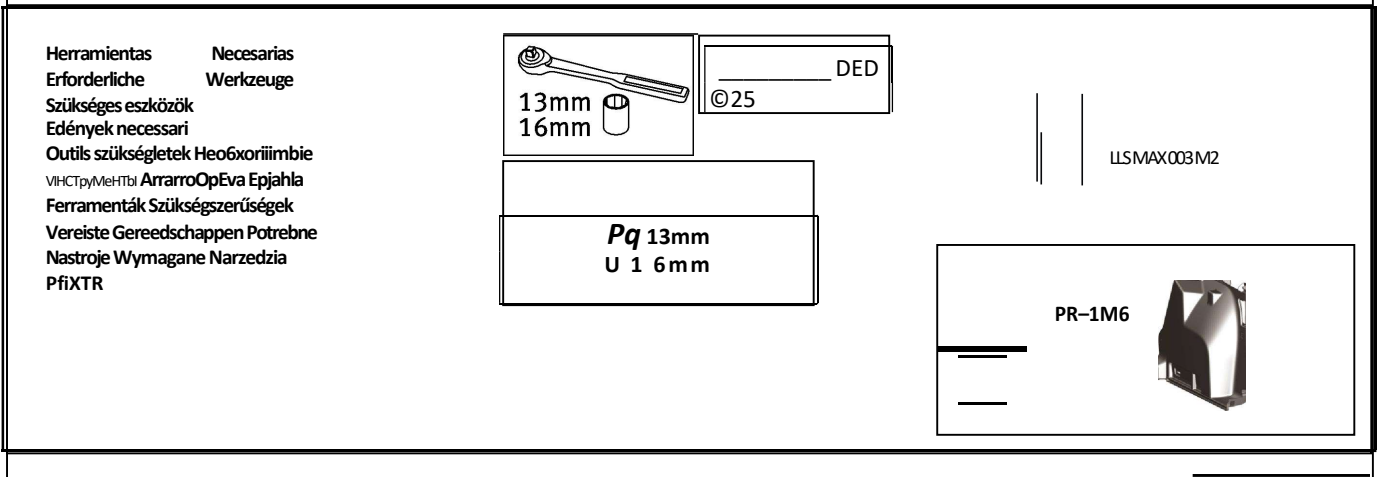
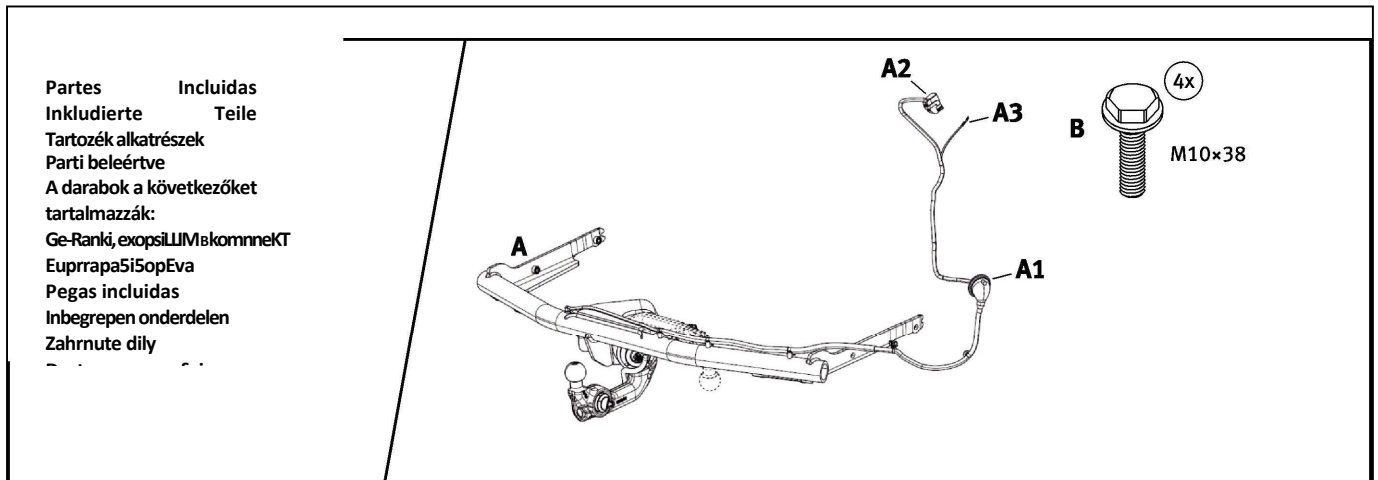
575.092.160.0

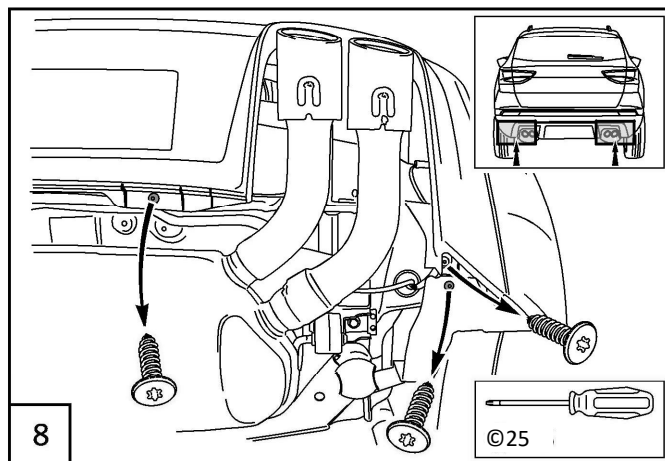
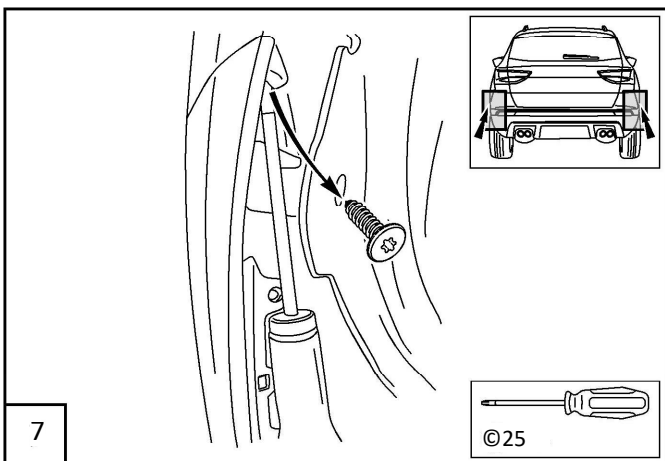
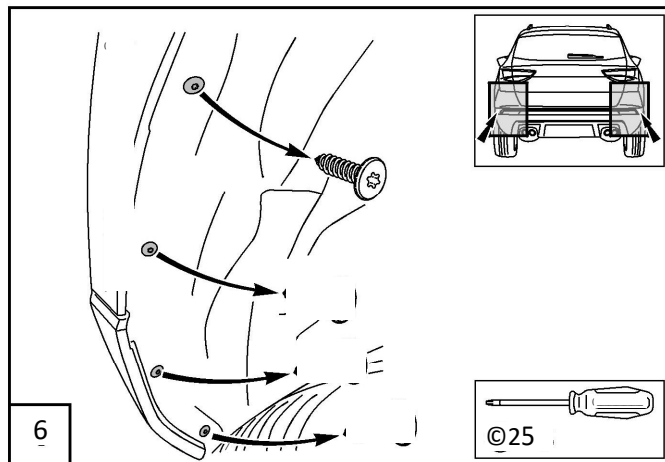
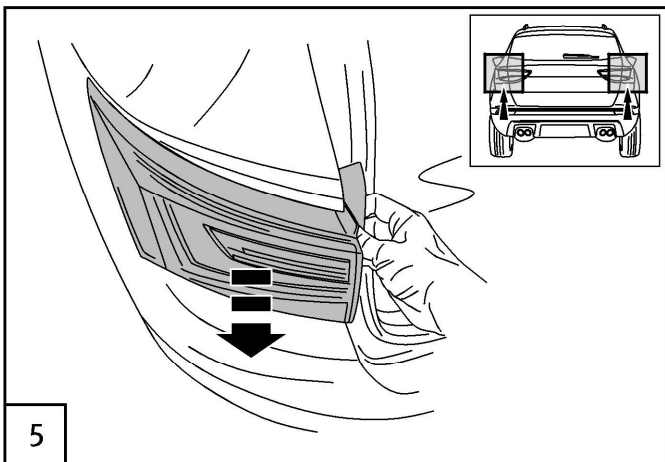
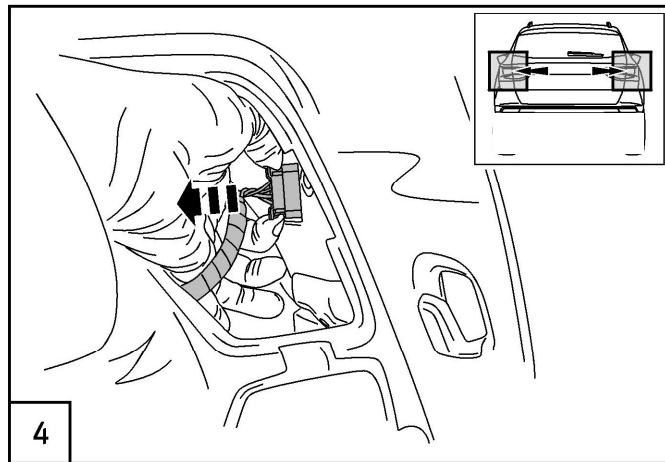
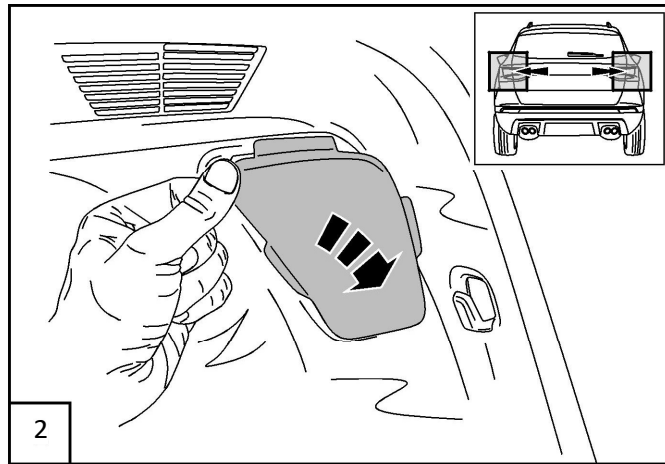
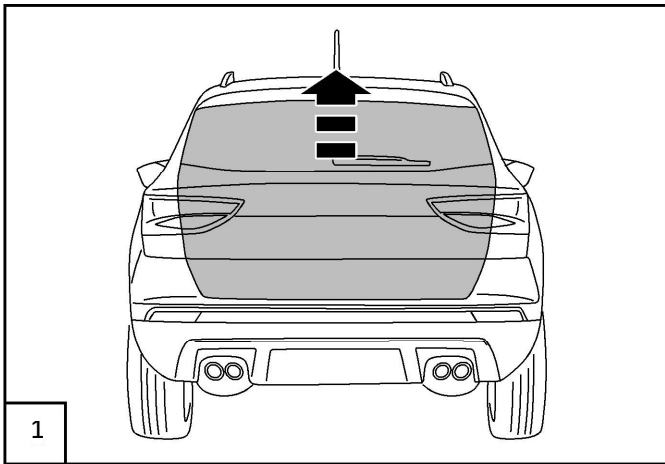
06/01/2020

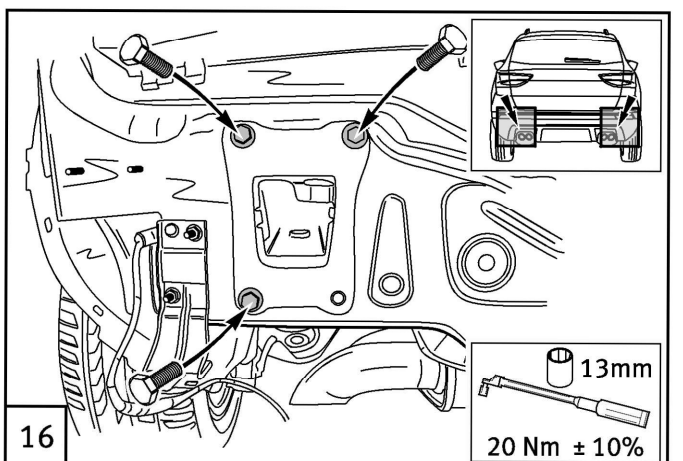
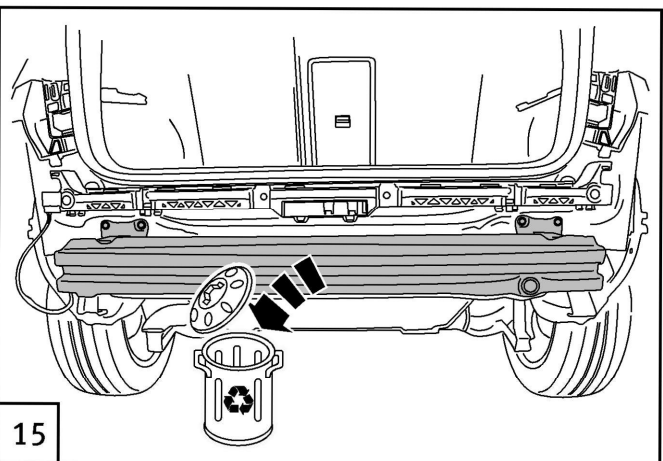
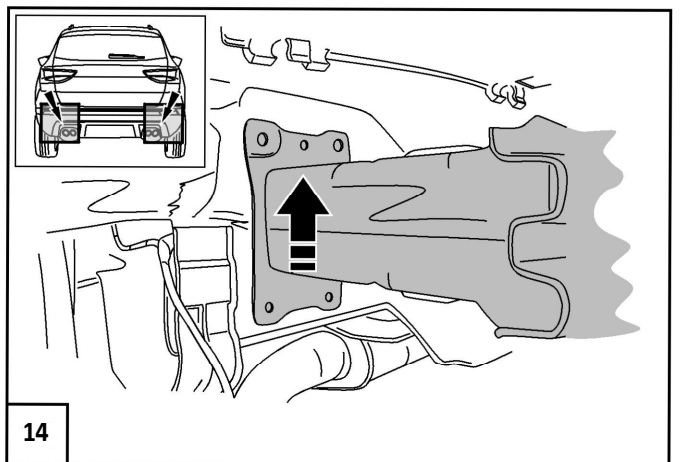
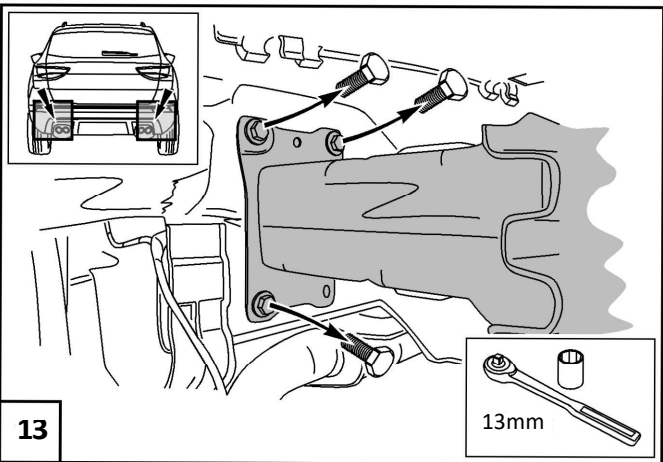
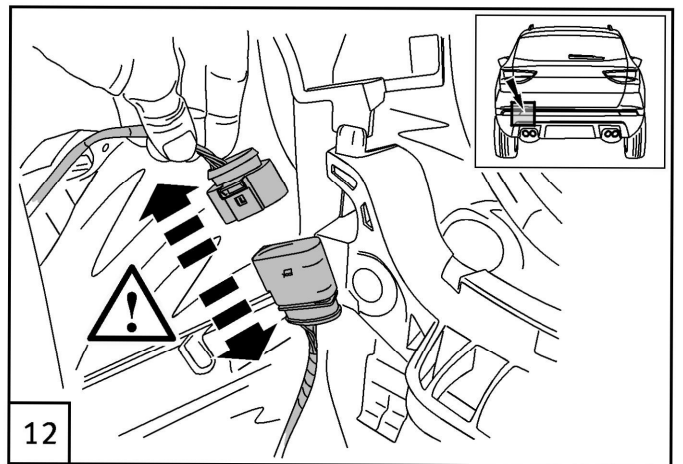
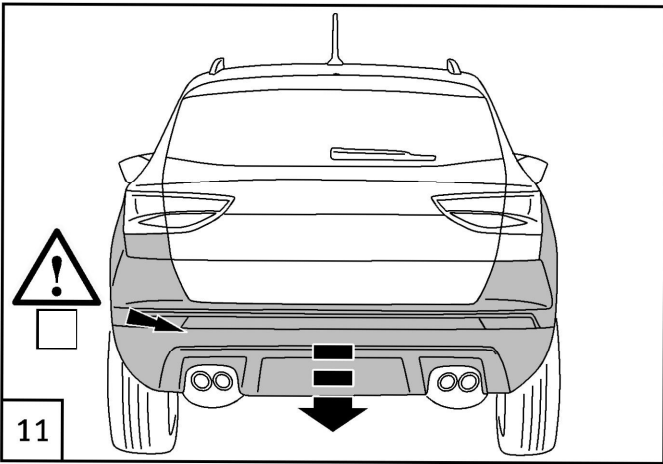
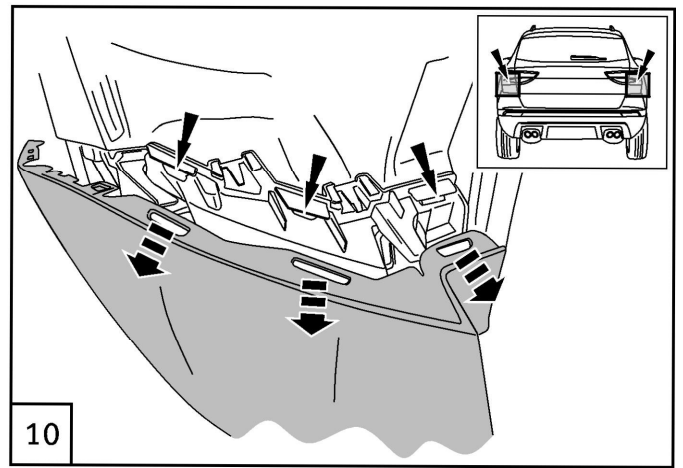
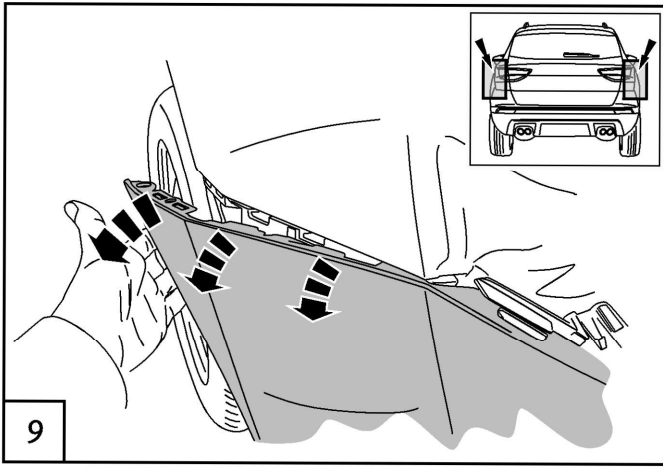
Oldal 1/8

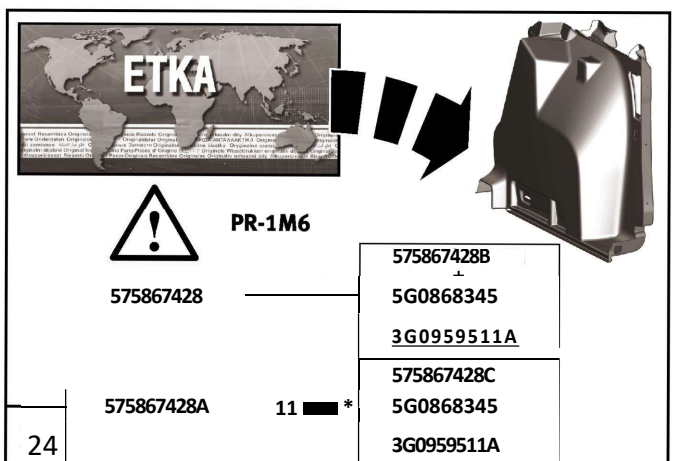
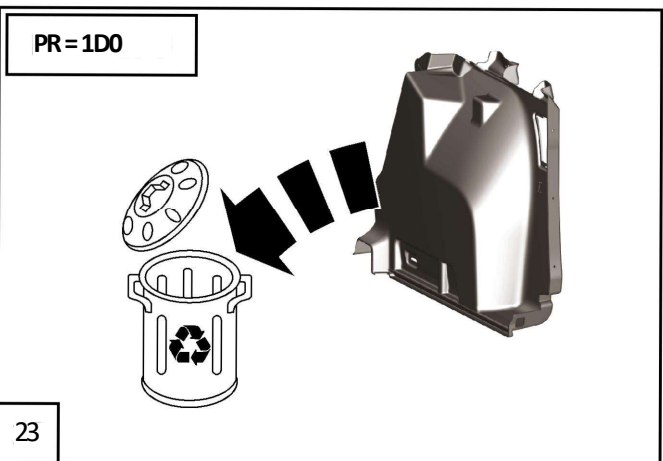
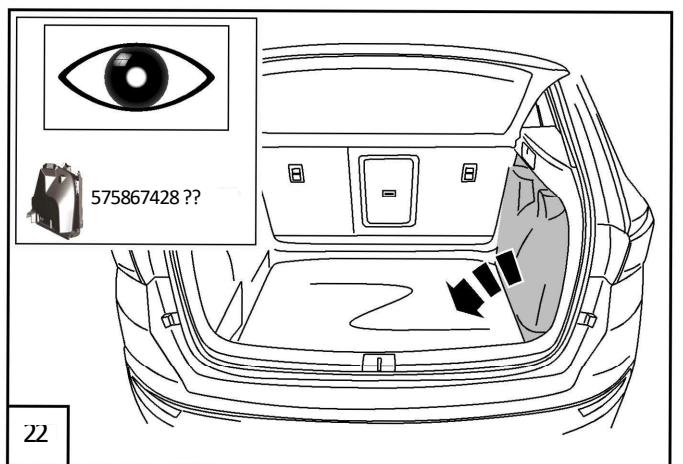
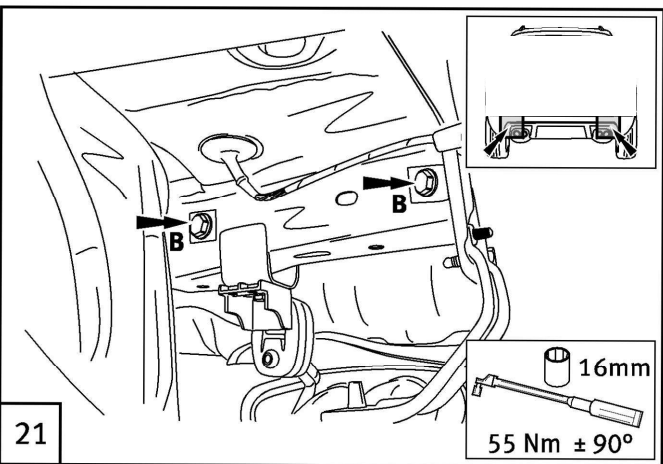
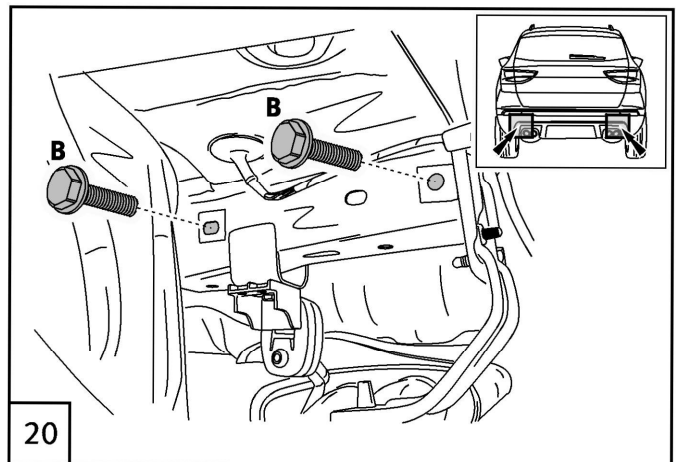
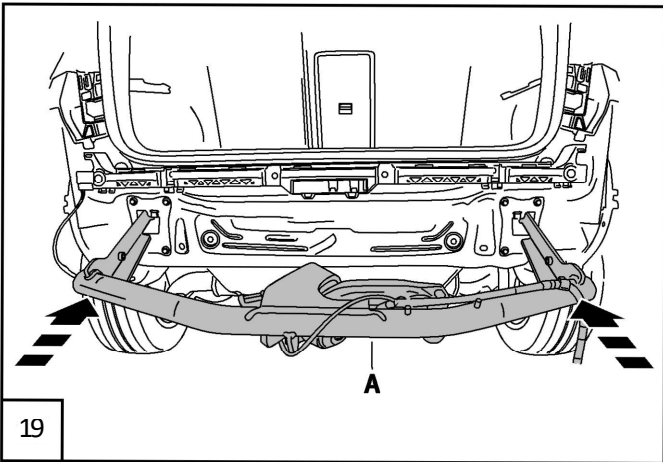
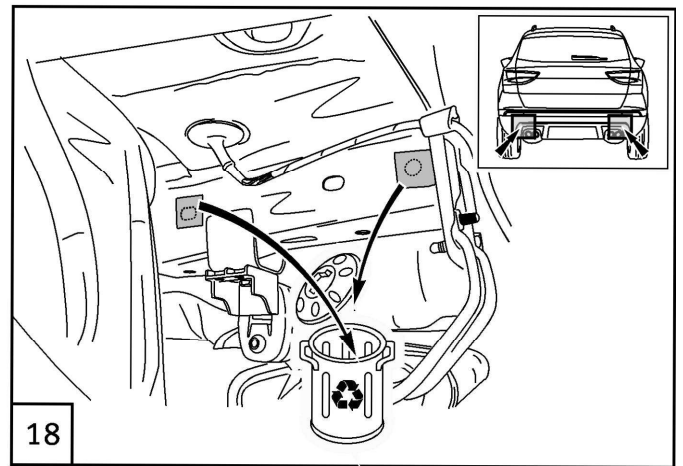
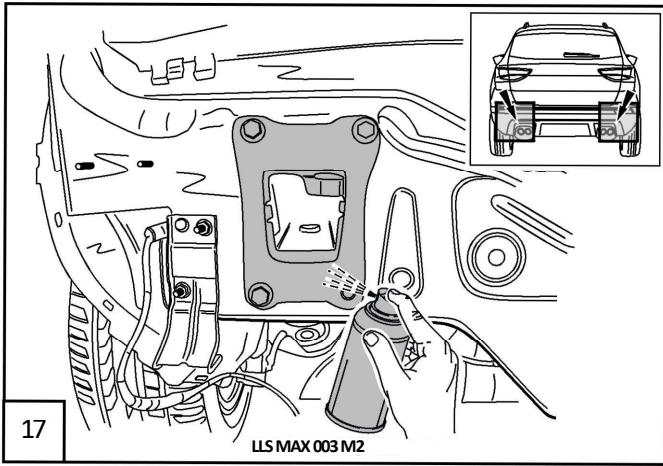
3.0-s verzió

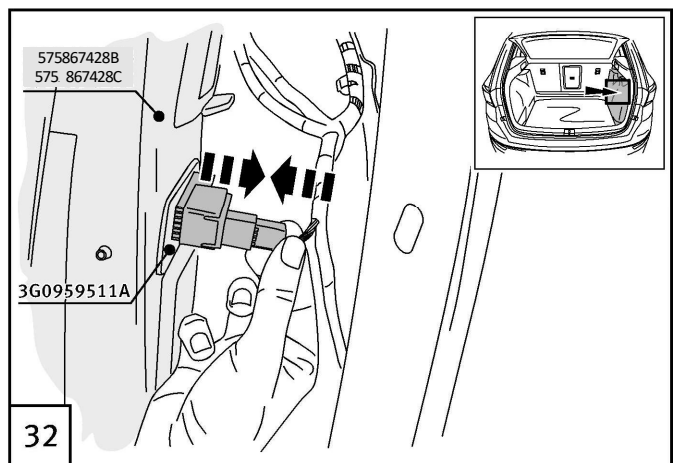
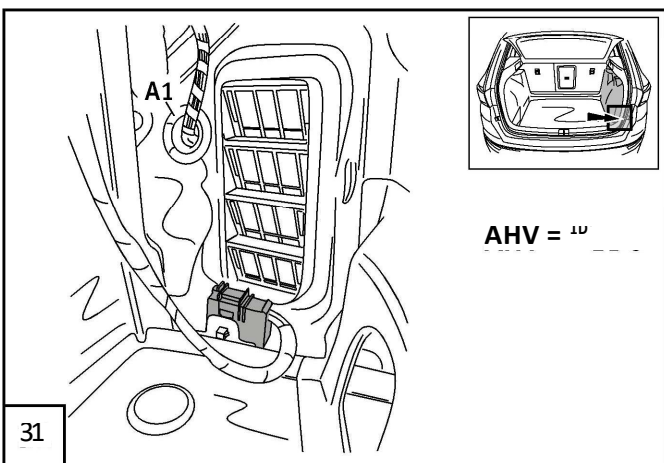
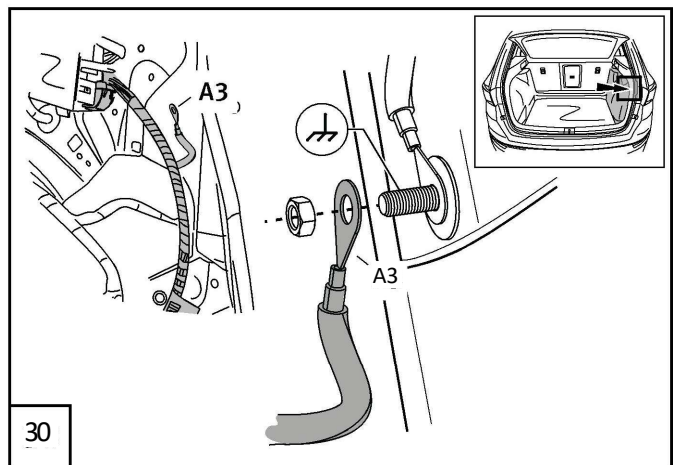
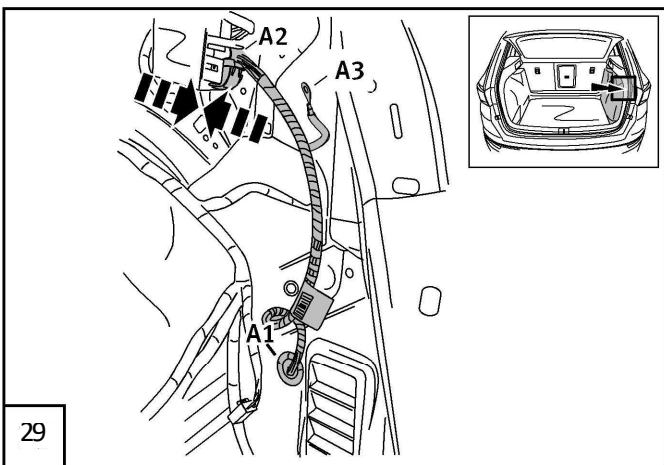
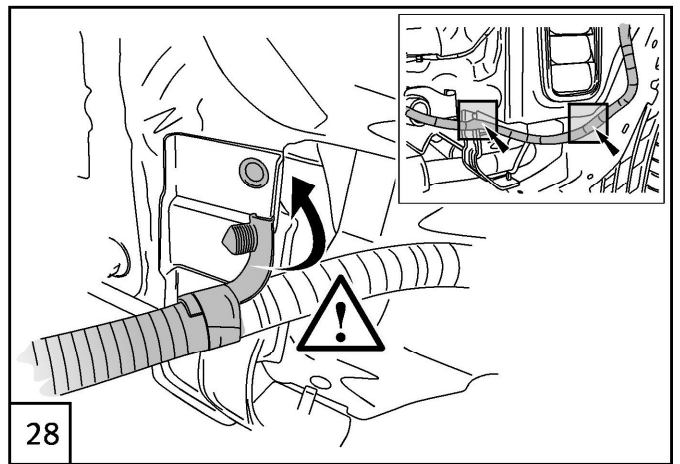
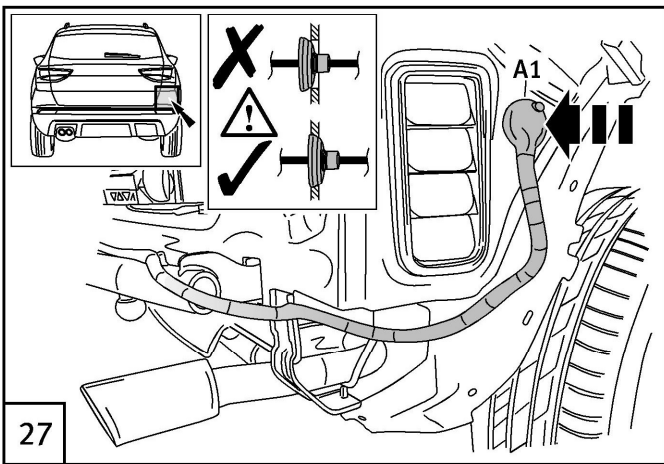
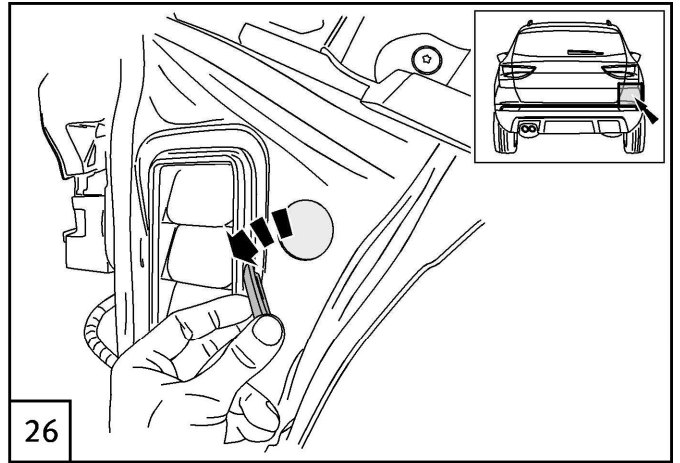
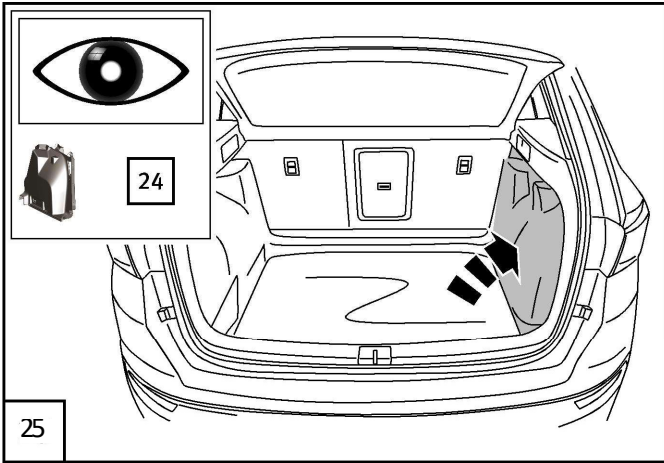
L1=1=1=1

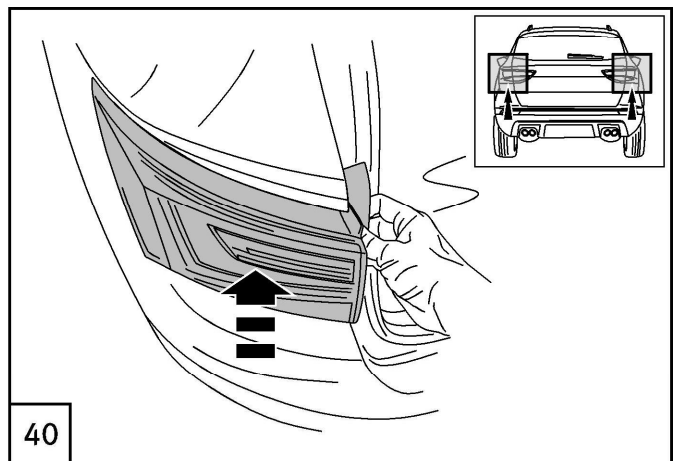
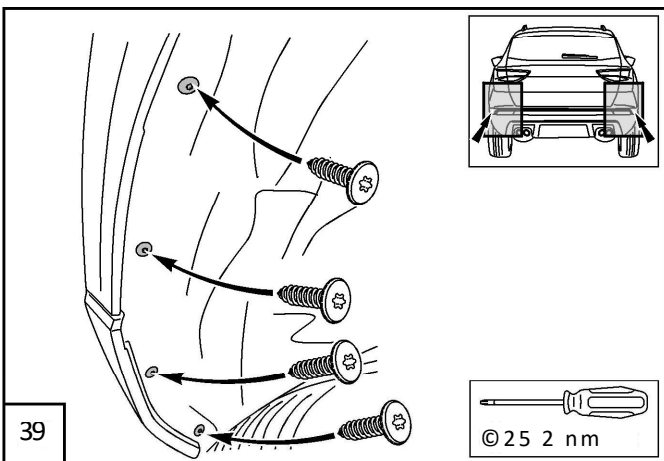
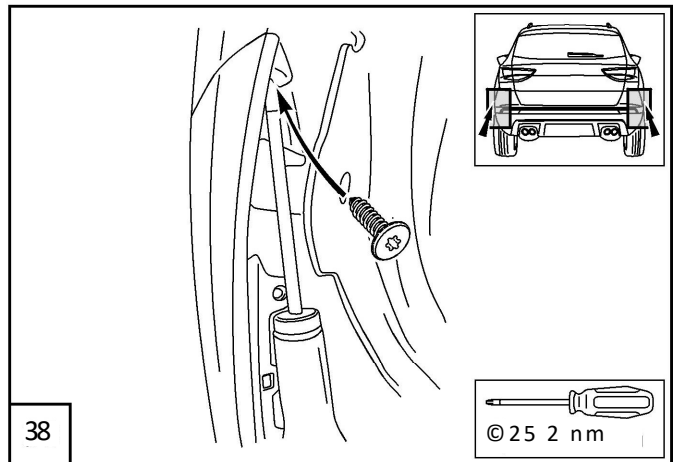
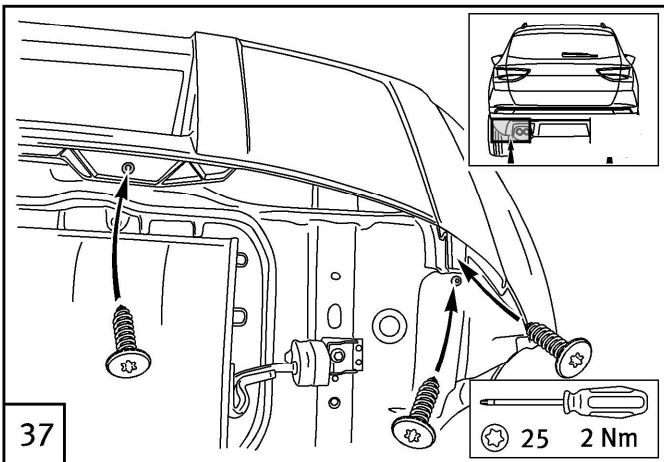
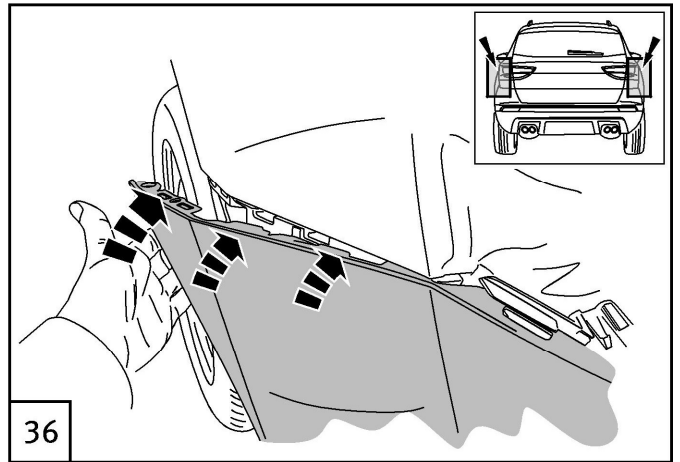
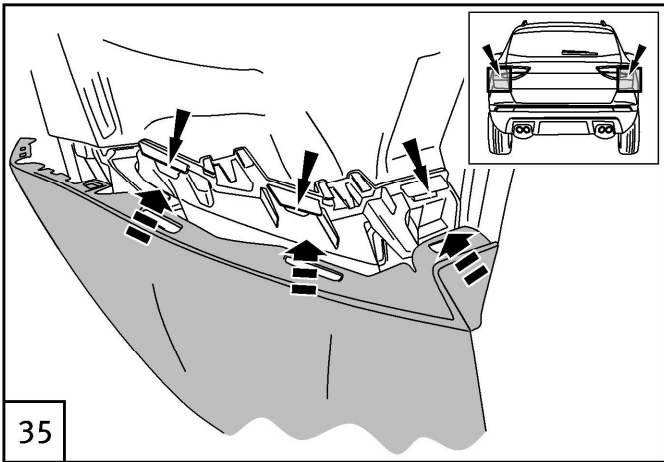
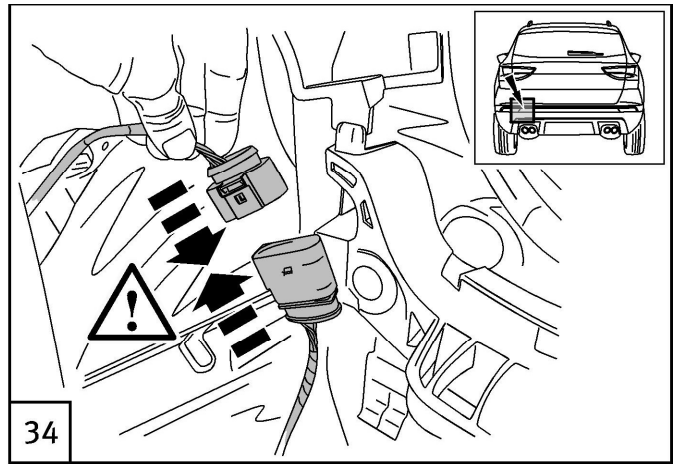
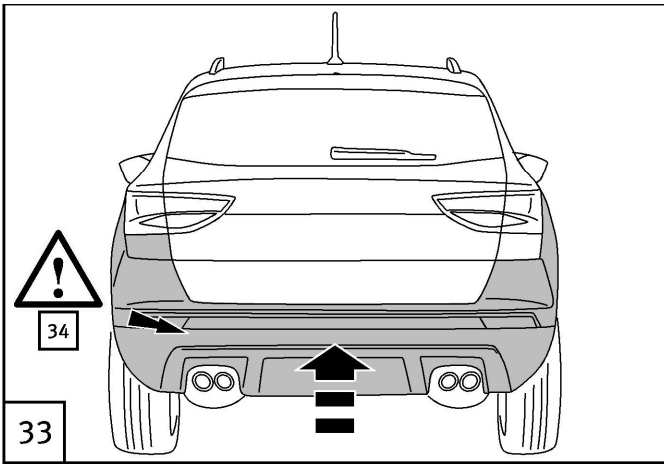


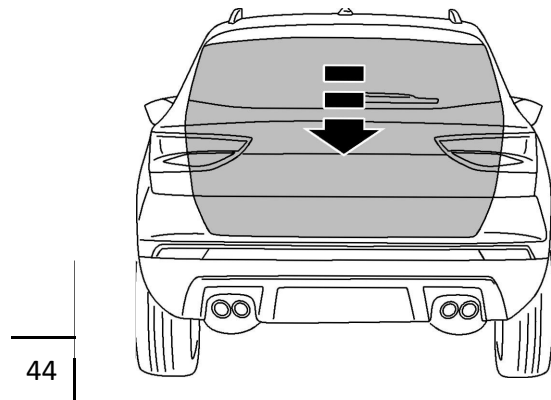
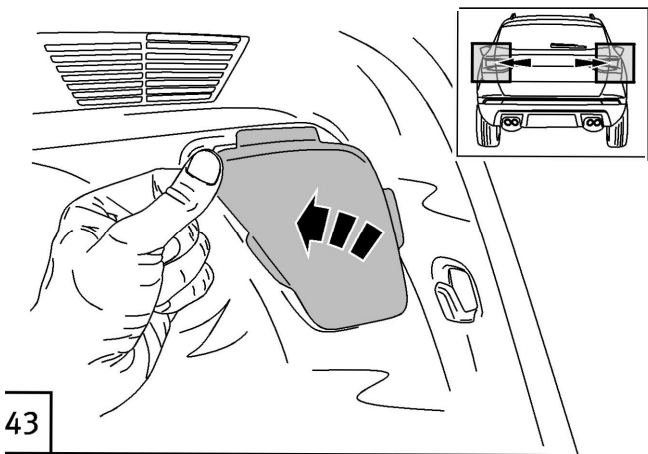
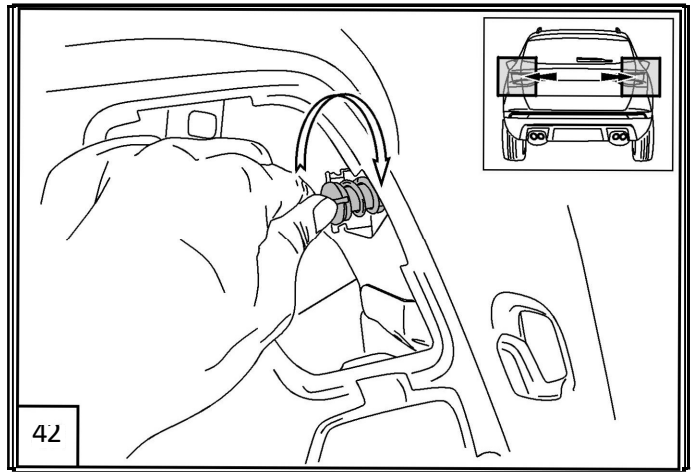
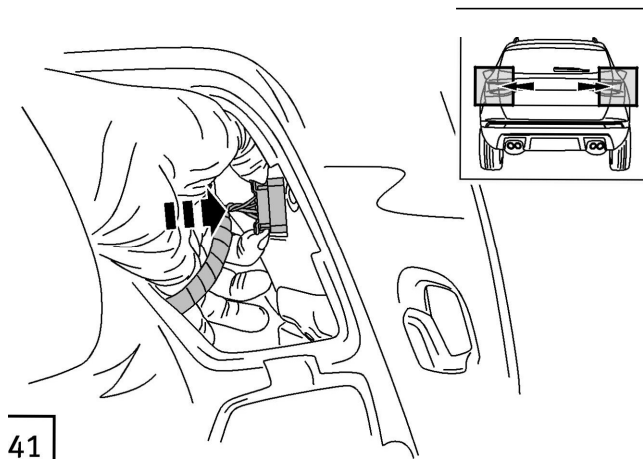














ES Información sobre los datos técnicos, el diseño, la equipación, los materiales, las garantías y el aspecto externo se refiere al momento en que las instrucciones de montaje se envían a imprimir. El fabricante se reserva el derecho a realizar cambios (incluido el cambio en los parámetros técnicos con referencia a las medidas concretas del modelo).

CD Die Informationen hinsichtlich der technischen Daten, Design, Ausstattung, Materialien, Garantie and des Außerlichen Erscheinungsbildes beziehen sich auf den Zeitpunkt der Drucklegung der Montageanleitung.
Der Hersteller behält sich das Recht auf Änderungen vor (einschließlich Änderungen von technischen Parametern bezüglich der Abmessungen der einzelnen Modelle)

HU A műszaki adatokra, a tervezésre, a felszerelésre, az anyagokra, a garanciákra és a külső megjelenésre vonatkozó információk arra az időszakra vonatkoznak, amikor a szerelési utasításokat nyomtatásra küldik. A gyártó fenntartja a változtatás jogát (beleértve a műszaki paraméterek megváltoztatását az egyes modellintézkedésekre való hivatkozással).
- Szabványos jelölés az autósóhozés figyelmeztetésekhez (csak a márkakereskedőknél...)

IT Le informazioni sui dati tecnici, la progettazione, le apparecchiature, i materiali, le garanzie e l'aspetto esteriore fanno riferimento al periodo della messa in stampa delle istruzioni di Montaggio. Il produttore si riserva il diritto di apportare modifiche (ivi compresa la modifica dei parametri tecnici con riferimento alle misure dei singoli modelli).

FR Les informations concernant les données techniques, la conception, l'équipement, les matériaux, les garanties et l'apparence extérieure font référence au moment où les instructions de montage ont été envoyées à l'impression. Le fabricant se réserve le droit d'effectuer des modifications (y compris de changer des paramètres techniques en référence aux dimensions d'un modèle).
Corretas no momento da impressão das instruções de montagem. O fabricante reserva-se o direito de realizar alterações (incluindo a alteração de parâmetros técnicos relativos às medidas do modelo específico).

CD De informatie over technische gegevens, ontwerp, uitrusting, materialen, garanties en buitenaanzicht verwijst naar het tijdstip waarop de montage-instructies verzonden zijn voor afdruk. De fabrikant behoudt zich het recht voor om wijzigingen aan te brengen (inclusief het aanpassen van de technische parameters met betrekking tot de individuele modelmaten).

CD Informace týkající se technických údajů, provedení, vybavení, materiálů, záruk a fyzického vzhledu jsou aktuální v době, kdy jsou tyto montážní pokyny odesílány do tisku. Včetně si vyhrazuje právo tyto údaje kdykoliv změnit (včetně technických parametrů jednotlivých