



Zubehör für Volkswagen
Volkswagen tartozékok
Accessoires pour Volkswagen

Montageanleitung
Telepítési utasítás
Instrucciones de montaje
Istruzioni di montaggio
Montage-aanwijzing
Monteringsanvisning
Instruções de montagem
Instrukcja montażu
Montaini navod

Anderungen
des Liefer-
umfangs
vorbehalten.

Kialítás és tartalom változhat
értesítés nélkül

Sous réserve de modifications.

Se reservan las
modificaciones respecto al
volumen de suministro.

Ci riserviamo il diritto di
apportare modifiche al contenuto
della fornitura.

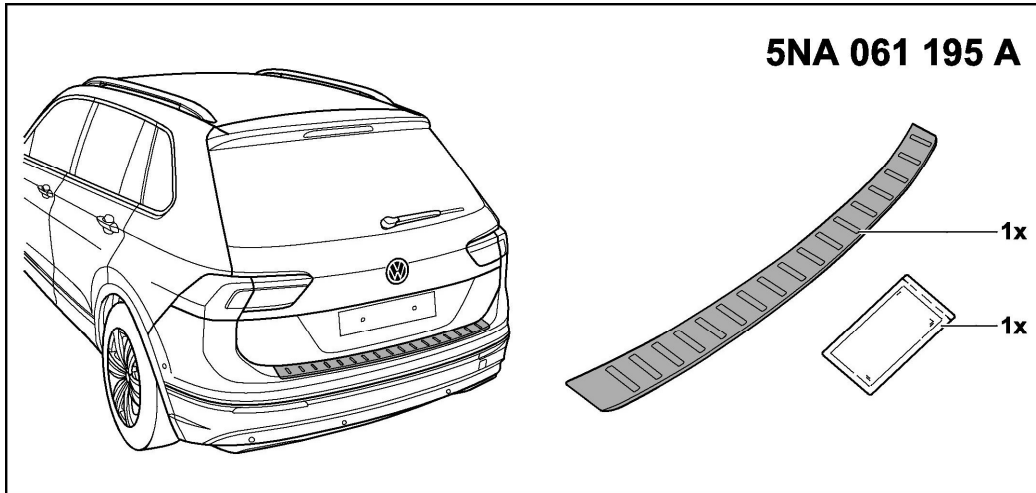
Wijzigingen in leveringsomvang
voorbehouden.

Andringar av leverans-
omfattningen förbehålles.

Reservado o direito a alterações
do material fornecido.

Zastrzegamy sobie prawo zmian
zakresu dostawy.

Zmeny rozsahu dodávky vyhrazeny.



Tiguan 2016→

D

Hinweis:

- ◆ Lesen und beachten Sie beim Einbau die Montageanleitung und ggf. die abgebildeten Sicherheitssymbole.
- ◆ Lassen Sie beim Arbeitsschritt 3 die Oberfläche vollständig trocknen.
- ◆ Verwenden Sie nur die mitgelieferten Montagemittel bzw. -teile. Volkswagen Zubehör empfiehlt, den Einbau von einem Volkswagen Partner oder einem Fachbetrieb durchführen zu lassen.

Arbeitsschritte mit diesem Symbol weisen auf Situationen hin, die bei Nichtbeachtung Schaden am Fahrzeug verursachen können.

HU

Megjegyzés:

A telepítés során mindig olvassa el és tartsa be a szerelési utasításokat és a biztonsági szimbólumokat. Győződjön meg arról, hogy a felület teljesen száraz a 3. lépéshez. Csak a mellékelt szerelési anyagokat és/vagy alkatrészeket használja. A Volkswagen Accessories azt javasolja, hogy a beszerelést Volkswagen márkakereskedésben vagy szakszervizben végeztesse el. Ezzel a szimbólummal ellátott munkalépések olyan helyzeteket jeleznek, amelyek a figyelmeztetés(ek) figyelmen kívül hagyása esetén a jármű károsodását okozhatják.

F

Remarque :

- ◆ Lisez et respectez lors du montage, les instructions de montage et les symboles de sécurité évent. indiqués.
- ◆ Lors des opérations de travail 3 laissez sécher entièrement la surface.
- ◆ N'utilisez que les éléments et les pièces de montage fournis. Volkswagen Zubehör recommande de laisser faire le montage par un partenaire Volkswagen ou par un atelier spécialisé.

O

Les opérations de travail indiquées par ce symbole indiquent des situations qui peuvent endommager le véhicule, si elles ne sont pas respectées.

