



Eredeti Zubehőr
Eredeti kiegészítők
Accessoires d'Origine

Montageanleitung Telepítési
útmutató Instructions de montage
Instrucciones de montaje
Istruzioni di montaggio
Montage-aanwijzing
Monteringsanvisning Instruções
de montagem
Instrukcja montażu Montážní návod

取付説明書
装配手册
Инструкция по монтажу

Tragstäbe Carrier
bars Barres de
support Barras de
soporte Aste portanti
Draagstangen

Lasthållare Barras
porta-bagagens
Belki poprzeczne

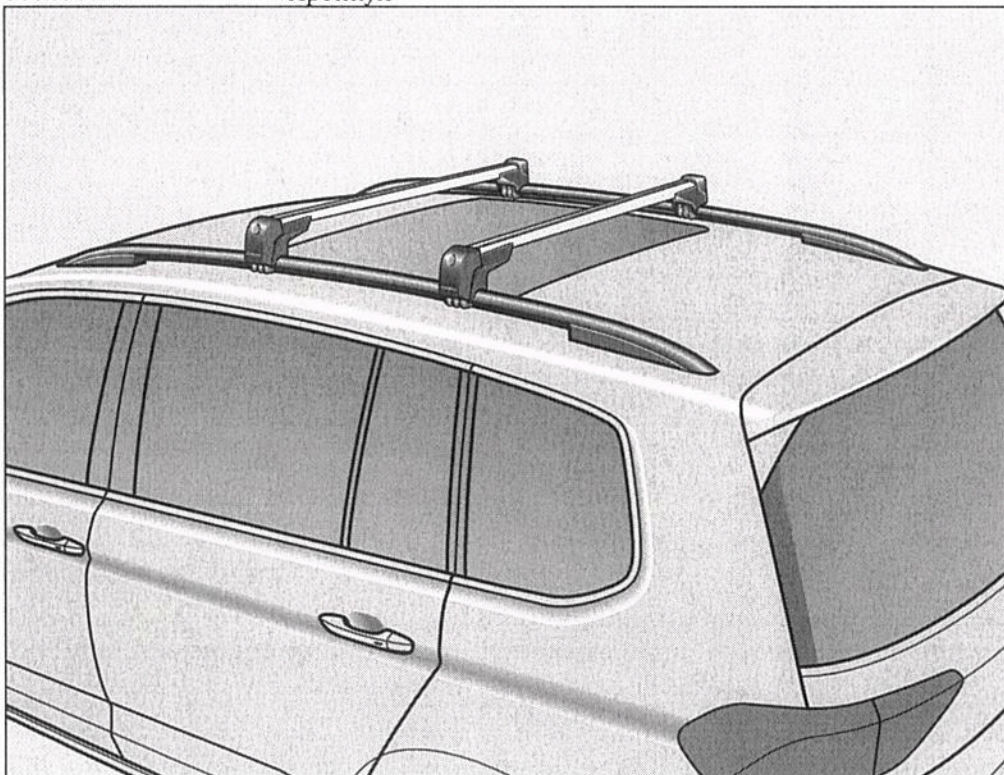
Nosné tyče

ルーフキャリアバー
顶承重杆

Несущие стержни Touran 2016

Teilenummer / Cikkszám / N° de pièce / Número de pieza / Numero pezzo /
Onderdeelnummer / Reservdelnummer / N.º da peça / Numer części / Číslo
součástek/部品番号/零件号/Артикул

5QA 071 151



Änderungen des
Lieferumfangs vorbehalten.

A tervezés és a specifikációk
előzetes értesítés nélkül
megváltozhatnak. Sous réserve de
modifications. Se reservan las
modificaciones respecto al volumen
de suministro. Ci riserviamo il diritto
di apportare modifiche al contenuto
della fornitura. Wijzigingen in
leveringsomvang voorbehouden.

Ändringar av
leveransomfattningen förbehålles.

Reservado o direito a alterações
do material fornecido.

Zastrzegamy sobie prawo zmian
zakresu dostawy.

Změny r obsahu dodávky vyhrazeny.

仕様および内容は予告なく変更する
場合があります。

供货范围可能发生改变。

Возможны изменения комплекта
поставки.

Forgalmazza a Volkswagen Zubehőr GmbH USA:

Forgalmazza a Volkswagen Group of America,
Inc. – Corporate Parts Div. – 3800 Hamlin Rd

Auburn Hills MI 48326

Lieber Kunde,
wir freuen uns, dass Sie sich für ein
VW Original Zubehörteil
entschieden haben.

Zu dieser Anleitung

Diese Anleitung enthält wichtige Informationen, Ratschläge, Anweisungen und **WARNHINWEISE** zur Montage und Benutzung der Tragstäbe an Ihrem Fahrzeug, die unbedingt eingehalten werden müssen. Bitte lesen und beachten Sie auch die in dieser Anleitung und dem Fahrzeughandbuch enthaltenen Informationen und Warnhinweise hinsichtlich sachgemäßer Montage und Gebrauch der Tragstäbe.

⚠️ WARNUNG

Texte mit diesem Symbol weisen auf Unfall- und Verletzungsgefahren hin.

ℹ️ Hinweis Texte mit diesem Symbol enthalten Hinweise, wie Sie mögliche Schäden an Ihrem Fahrzeug verhindern können.

🌿 Umwelthinweis Texte mit diesem Symbol enthalten Hinweise zum Umweltschutz.

Vor der Erstmontage Tragstäbe jeweils im Befestigungsbereich auflegen und prüfen, ob die Tragstabfüße spielfrei auf der Reling aufliegen. Gegebenenfalls eine notwendige Einstellung der Breite von einem Fachbetrieb durchführen lassen. (Abbildung 1, Pfeil, 10 nm).

Tisztelt Ügyfelünk!
Köszönjük, hogy ezt az eredeti
Volkswagen tartozékot választotta.

Ezekről az utasításokról

Ez a füzet fontos információkat, tippeket, utasításokat és **FIGYELMEZTETÉSEKET** tartalmaz a járműre szerelt tartórudak felszerelésével és használatával kapcsolatban, amelyeket mindig be kell tartani. A tartórudak megfelelő felszerelése és használata, valamint saját és mások biztonsága érdekében el kell olvasnia és figyelembe kell vennie az ebben a füzetben és a jármű kézikönyvében található információkat és figyelmeztetéseket is.

⚠️ FIGYELMEZTETÉS

Az ezzel a szimbólummal ellátott szöveg fontos információkat tartalmaz a biztonságról és arról, hogyan csökkenthető a személyi sérülés vagy halál kockázata.

ℹ️ Megjegyzés: Az ezzel a szimbólummal ellátott szöveg felhívja a figyelmet a jármű lehetséges károsodási forrásaira.

🌿 Környezet érdekében Az ezzel a szimbólummal ellátott szöveg információkat tartalmaz a környezetről és arról, hogyan segíthet annak védelmében.

Az első felszerelés előtt Helyezze a tartórudakat a rögzítendő területre, és ellenőrizze, hogy a szállított rudak lábai holtjáték nélkül elhelyezhetők-e.

Szükség esetén állítsa be a szélességet egy szakműhelyben. (1. ábra, nyíl, 10 nm).

Cher client,
Nous sommes heureux de voir que
vous avez opté pour un accessoire
d'origine VW.

Au sujet de ces instructions

Cette notice comprend des informations, des conseils, des instructions et des **AVERTISSEMENTS** importants pour le montage et l'utilisation des barres de support sur votre véhicule, qui doivent être obligatoirement respectés. Veuillez lire et respecter aussi les informations et les avertissements concernant le montage et l'utilisation conformes des barres de support, compris dans cette notice et dans le manuel du véhicule.

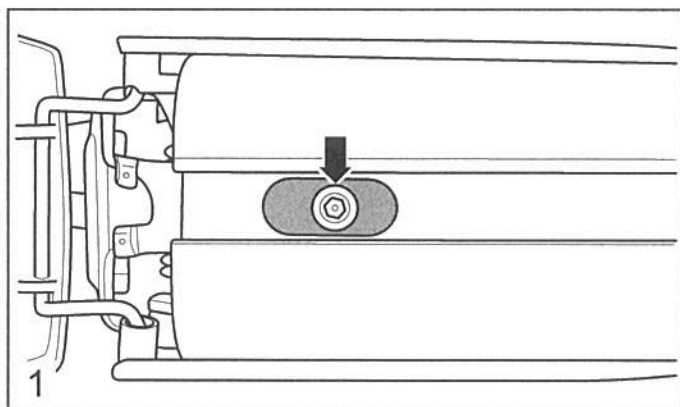
⚠️ FIGYELEM

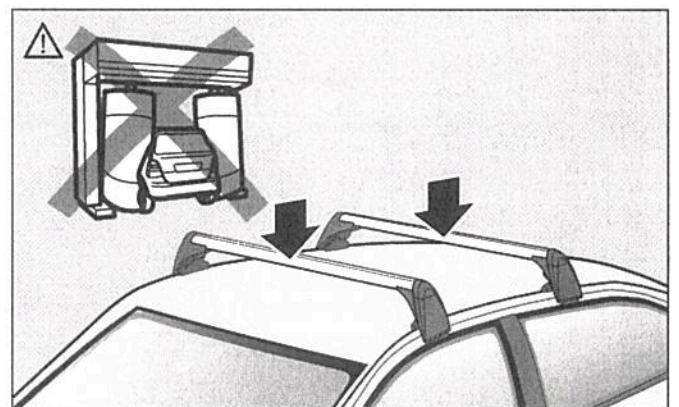
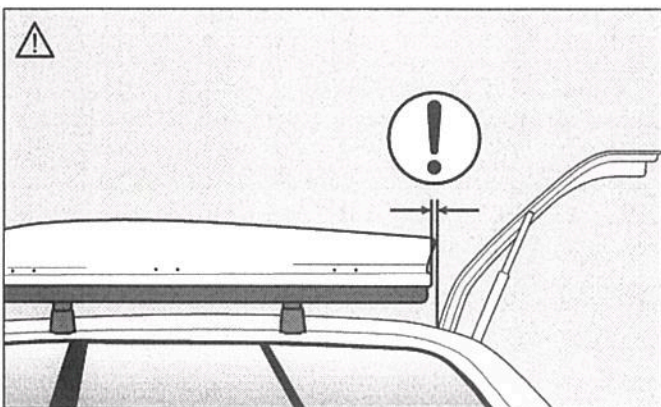
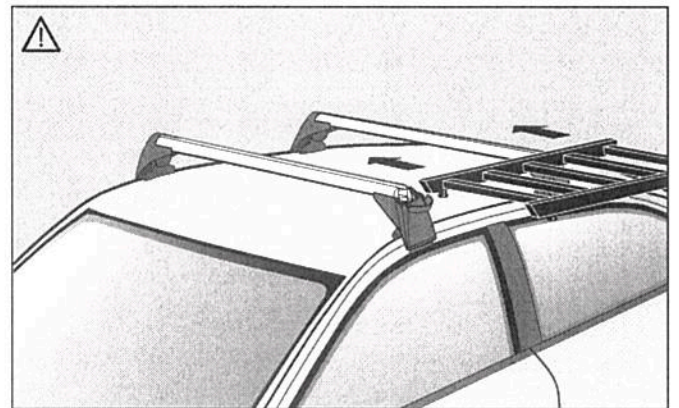
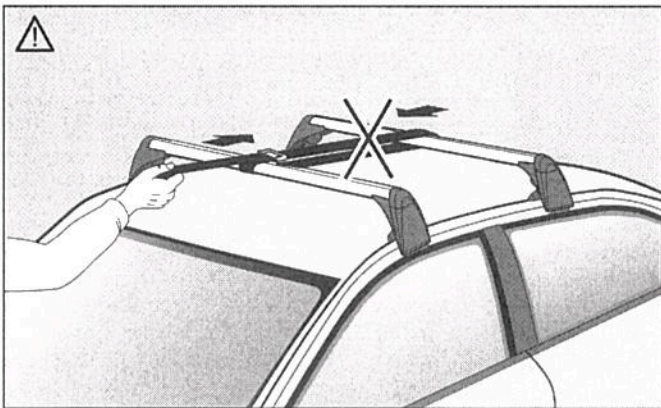
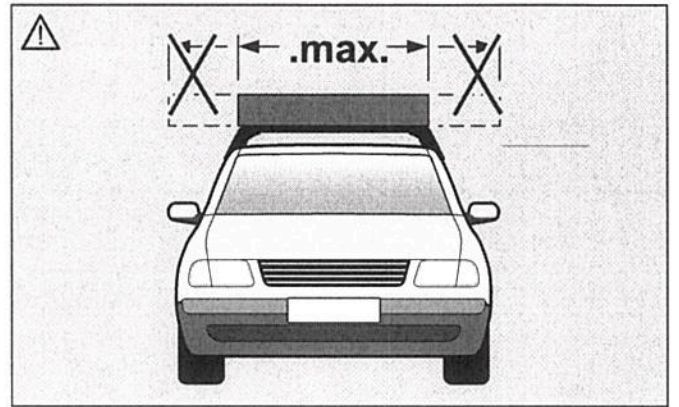
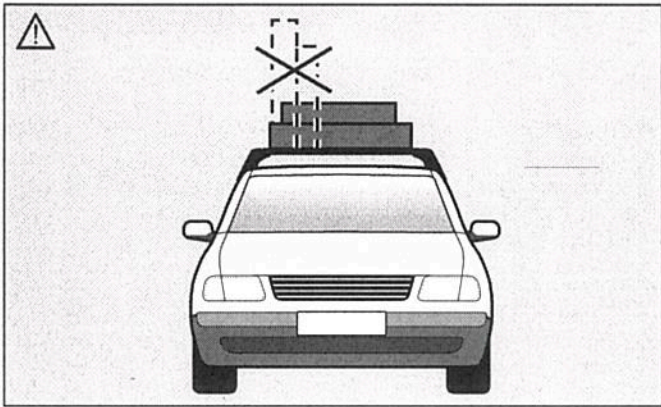
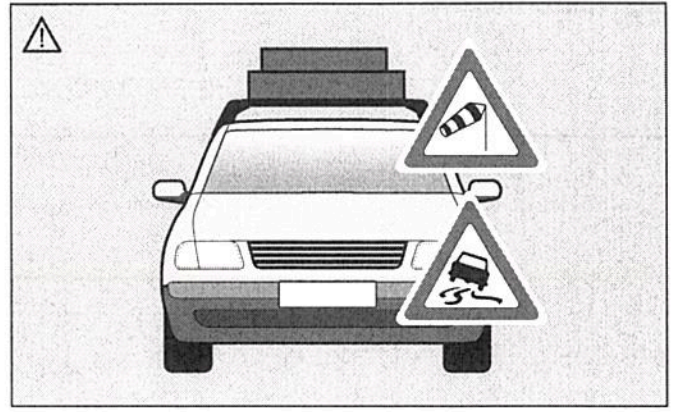
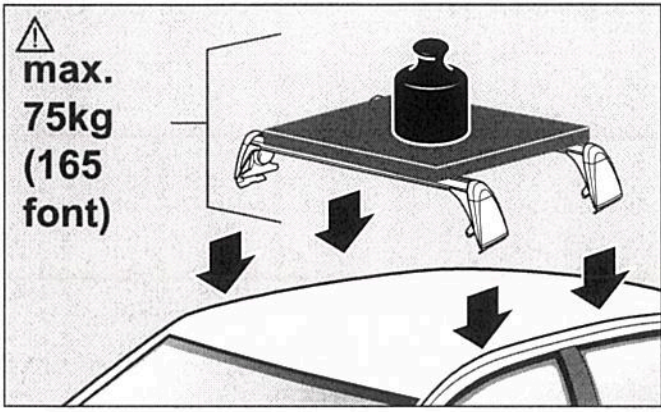
Les passages précédés de ce symbole signalent des risques d'accident et de blessures.

ℹ️ Remarque Les passages précédés de ce symbole indiquent comment éviter des endommagements éventuels de votre véhicule.

🌿 Environnement Les passages précédés de ce symbole comprennent des indications relatives à la protection de l'environnement.

Avant le premier montage Mettre les barres de support dans la zone de fixation, et contrôler si les pieds des barres sont en place sans avoir de jeu sur le rail. Faire faire le réglage de la largeur éventuellement nécessaire par un atelier spécialisé. (1. ábra, Flèche, 10 nm).





Sicherheitshinweise

⚠️ WARNUNG

Durch unsachgemäße Montage oder Benutzung der Tragstäbe können diese vom Fahrzeug fallen und einen Unfall oder schwere Körperverletzungen verursachen. Montieren Sie Tragstäbe und Zubehör stets sorgfältig, unter Befolgung der beiliegenden Anleitung für Tragstäbe, und beachten Sie alle **WARNHINWEISE**.

Gegenstände die unsachgemäß auf den Tragstäben befestigt sind können herabfallen und dadurch einen Unfall oder Körperverletzungen verursachen.

- Überzeugen Sie sich immer vor jedem Fahrtritt und an jeder Raststätte während einer langen Reise, dass alle Schrauben und Halterungen sachgemäß montiert und korrekt angezogen sind. Kontrollieren Sie das System und ziehen Sie die Schrauben nach, falls erforderlich.
- Bei Benutzung schlechterer Straßen oder hügeligem und bergigem Gelände müssen alle Verbindungen häufiger kontrolliert werden, wie zum Beispiel bei Pausen während einer langen Reise.
- Montieren Sie spezielle Halterungen für Gegenstände wie Fahrräder, Sielö, Surfbretter, usw. Immer sachgemäß.
- Benutzen Sie niemals Gurte oder andere Befestigungsmittel die beschädigt, unzureichend stark oder ungeeignet sind um Gegenstände auf den Tragstäben zu befestigen.
- Überlasten Sie niemals die Tragstäbe.
- Versichern Sie sich immer, dass das Gesamtgewicht der Tragstäbe, des Tragstabszubehörs und der Dachlast 75 kg nicht überschreitet.
- Befolgen Sie jeweils die Anweisungen für die Dachlast auf Seite 30 dieser Montageanleitung.

Die Beförderung schwerer, sperriger Lasten auf dem Fahrzeugdach verändert das Fahrverhalten des Fahrzeugs durch Verlagerung des Fahrzeugschwerpunktes, Veränderung der Aerodynamik und Seitenwindempfindlichkeit. Eine maximale Fahrgeschwindigkeit von 130 km/h wird empfohlen.

- Große, schwere, sperrige, lange oder flache Last haben einen verstärkten negativen Einfluss auf die Aerodynamik des Fahrzeugs, den Schwerpunkt und das gesamte Fahrverhalten.
- Passen Sie jeweils Fahrbetrieb und Geschwindigkeit an die beförderte Last an, sowie an Straßen-, Verkehrs-, Wetter- und Windbedingungen.
- Vermeiden Sie plötzliche Brems- oder Ausweichmanöver.
- Überschreiten Sie niemals die maximale Dachlast, maximale Achslast oder das zulässige Gesamtgewicht des Fahrzeugs "Technische Daten" Anleitung in Ihrem Bordbuch.

Vergewissern Sie sich immer, dass Lasten ordnungsgemäß verteilt sind, dass sich schwerere Gegenstände im Fahrzeug in der Nähe der Vorderseite befinden und schwerere Gegenstände auf den Tragstäben in der Nähe der Mitte befestigt sind.

Befördern Sie niemals Lasten die breiter als die Tragstäbe sind.

Verbinden Sie die Tragstäbe nie so, dass sie sich verspannen.

Bringen Sie Aufbauteile nur dann an den Tragstäben an, wenn diese sachgemäß und sicher auf dem Fahrzeug montiert wurden.

- Vergewissern Sie sich immer, dass das Dachträgersystem und die Ladung nicht die Bedienung und Bewegung von Schiebedach/ Schiebeausstelldach und Heckklappe behindern, da dies zu Schäden führen kann.
- Falls Ihr Fahrzeug mit kraftbetätigtem Kofferraumdeckel ausgestattet ist, müssen Sie den Öffnungswinkel gemäß der Beschreibung in Ihrem Bordbuch einstellen.

Vorsichtsmaßnahmen, die helfen, Beschädigungen an Ihrem Fahrzeug zu verhindern

⚠️ Hinweis

- Nehmen Sie die Tragstäbe und die Aufbauteile immer ab, wenn diese nicht gebraucht werden. Abnahme der Tragstäbe reduziert Risiko, Verlust oder Schaden und erhöht Treibstoffersparnis.
- Durch Montage der Tragstäbe verändert sich die Höhe Ihres Fahrzeuges, vor allem in beladenem Zustand. Berücksichtigen Sie dies bei Garageneinfahrten und anderen begrenzten Stellen, um das Risiko eines Fahrzeugschadens zu reduzieren.
- Fahren Sie mit montierten Tragstäben, mit oder ohne Aufbauteile, nicht in eine Waschanlage.
- Lassen Sie Reparaturen immer von einem Volkswagen Fachbetrieb oder einer qualifizierten Werkstatt durchführen, die Original-Ersatzteile verwenden.

Fontos biztonsági tudnivalók

⚠️ FIGYELMEZTETÉS

A tartórudak nem megfelelő felszerelése vagy használata azt okozhatja, hogy a tartórudak és a rajtuk lévő dolgok leesnek a járműről, balesetet és/vagy súlyos sérülést okozva. Mindig gondosan szerelje fel a tartórudakat és a tartozékokat a hordozórendszerhez mellékelt utasításokat követve, és vegye figyelembe az összes FIGYELMEZTETÉST.

Azok a tárgyak, amelyek nincsenek megfelelően rögzítve a tartórudakhoz, leeshetnek, és balesetet és/vagy súlyos sérüléseket okozhatnak.

- Mindig győződjön meg arról, hogy minden csavar és rögzítőelem megfelelően van felszerelve és meghúzva minden út előtt minden megállónál egy hosszú út során. Ellenőrizze a rendszert, és szükség szerint húzza meg újra a csavarokat.
- Minden csatlakozást rövidebb időközönként ellenőrizni kell, ha durvább utakon, dombos vagy hegyvidéki terepen halad. Húzza meg újra a csavarokat, és gyakran ellenőrizze újra a rendszert, például hosszú út közben.
- Mindig megfelelően szerelje fel a speciális szerelvényeket olyan tárgyakhoz, mint a kerékpárok, silécek, szörfdeszkák stb.
- Soha ne használjon sérült, nem megfelelően erős vagy nem megfelelő öveket/köteleket vagy más rögzítőeszközöket tárgyak rögzítésére a tartórudakon.
- Soha ne terhelje túl a tartórudakat.
- Mindig ügyeljen arra, hogy a tartórudak, a tartórúd tartozékai és a rakomány össztömege soha ne haladja meg a 75 kg (165 fontot).
- Mindig kövesse a tetőterhelésre vonatkozó utasításokat a telepítési útmutató 30. oldalán.

A nehéz, terjedelmes rakományok tetőn történő szállítása megváltoztatja a jármű kezelési módját azáltal, hogy eltolja a jármű súlypontját, megváltoztatja aerodinamikáját és az oldalszélre való reagálását. A maximális közúti sebesség 130 km/h (81 mph) ajánlott.

- A nagy, nehéz, terjedelmes, hosszú vagy flache rakomány negatívabb hatással lesz a jármű aerodinamikájára, súlypontjára és általános kezelhetőségére.
- Mindig igazítsa vezetési sebességét és sebességét ahhoz, amit a tetőn szállít, valamint az út-, traffi-, időjárási és szélviszonyokhoz.
- Mindig kerülje a hirtelen fékezést vagy a vezetési manővereket.
- Soha ne lépje túl a tetőcsomagtartó maximális terhelését, a maximális tengelyterhelést, vagy a maximális össztömeget a tulajdonosi irodalom "Műszaki adatok" füzetében.

Mindig győződjön meg arról, hogy a rakományok megfelelően vannak elosztva, hogy a jármű belsejében lévő nehezebb tárgyak elől vannak, és a nehezebb tárgyak a tartórudakon a középpont közelében vannak rögzítve.

Soha ne szállítson olyan terheket, amelyek szélesebbek, mint a tartórudak.

Soha ne rögzítse a tetőtartó rudakat úgy, hogy stressz alatt legyenek.

Csak akkor szereljen fel tartozékokat a tartórudakra, ha azokat megfelelően és biztonságosan felszerelte a járműre.

- Mindig ügyeljen arra, hogy a tetőcsomagtartó rendszer és a rajta lévő rakomány ne zavarja a csúszó/dönthető napfénytető és a hátsó nyílás működését és mozgását, különben károsodás következhet be.
- Ha járműve elektromos működtetésű csomagterfedéllel van felszerelve, ügyeljen arra, hogy a nyitási szöveget a jármű tulajdonosi dokumentációjában leírtak szerint állítsa be.

Óvintézkedések a jármű károsodásának megelőzése érdekében

⚠️ Jegyzet

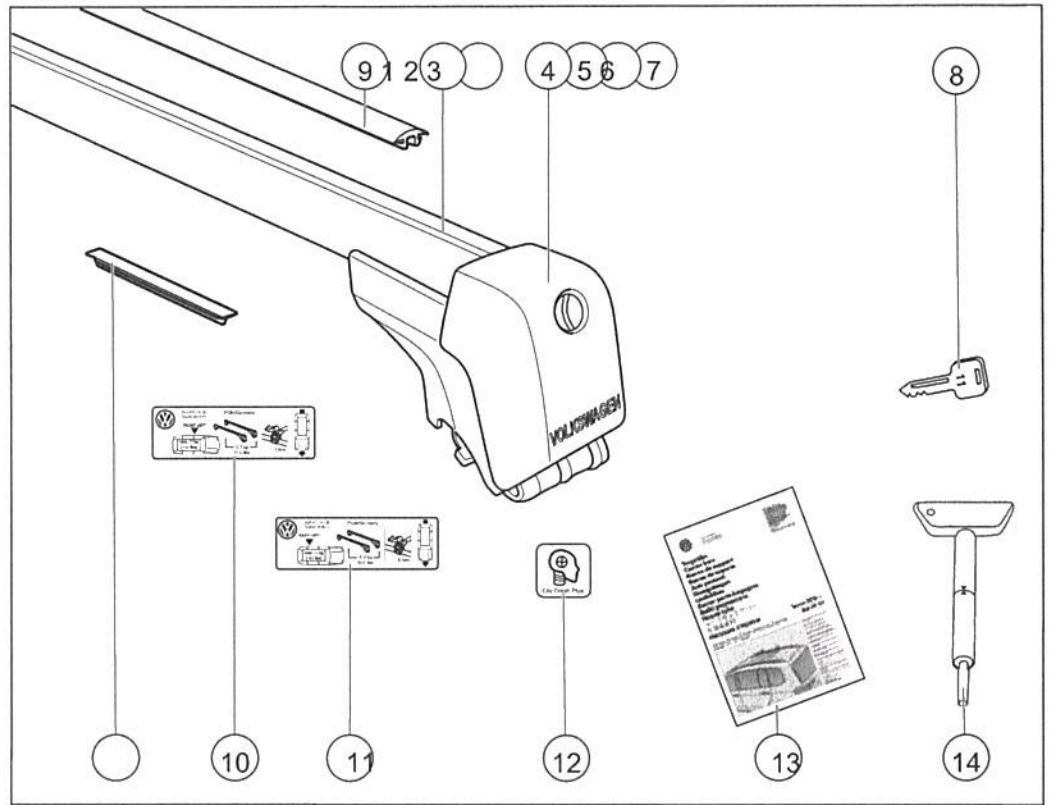
- Mindig távolítsa el a tartórudakat és az összes tartozékot, ha nem használja. A tartórudak eltávolítása segít csökkenteni a kockázatot, veszteséget vagy sérülést, és növeli az üzemanyag-fogyasztást.
- A jármű magasabb, ha a tartórudak fel vannak szerelve, különösen akkor, ha meg vannak terelve. A jármű károsodásának kockázatának csökkentése érdekében kérjük, tartsa ezt szem előtt, amikor garázsbejáratokon vagy más meghatározott területeken halad át.
- Ne hajtson át autómóson felszerelt tartórudakkal – tartozékokkal vagy anélkül.
- A javításokat mindig hivatalos Volkswagen márkakereskedővel vagy minősített szervizzel végeztesse, amely eredeti pótalkatrészeket használ.

D

Lieferumfang: Pos.

Benennung Anzahl

1 Abdeckprofil	2
2 Profilrohr vorn	1
3 Profilrohr hinten	1
4 Stützfuß VL	1
5 Stützfuß VR	1
6 Stützfuß HL	1
7 Stützfuß HR	1
8 Schlüssel	2
9 Spoiler (nur vorn)	3
10 Aufkleber VL	1
11 Aufkleber HL	1
12 City Crash Plus Aufkleber	2
13 Montageanleitung	1
14 Drehmomentschlüssel	1



GB / USA / Kanada

Szállítási terjedelem: Tétel

megnevezése Mennyiség

1 Borító rész	2
2 Profilcső, elől	1
3 Profilcső, hátsó	1
4 Támasztóláb, FL	1
5 Támasztóláb, FR	1
6 Támasztóláb, RL	1
7 Támasztóláb, RR	1
8 Kulcs	2
9 Spoiler (csak elől)	3
10 FL matrica	1
11 FR matrica	1
12 City Crash Plus matrica	2
13 Szerelési utasítások	1
14 Nyomatékkulcs	1

F

Etendue de livraison:

Pos. Désignation Nbre

1 Profilé de recouvrement	2
2 Tube profilé avant	1
3 Tube profilé arrière	1
4 Pied de support AV G	1
5 Pied de support AV D	1
6 Pied de support AR G	1
7 Pied de support AR D	1
8 Clé	2
9 Spoiler (egyedi avant)	3
10 Autokolláns AV G	1
11 Autokolláns AR G	1
12 Autocollant City Crash Plus	2
13 Instructions de montage	1
14 Clé dynamométrique	1

E

Volumen de suministro:

Pos. Denominación

Cantidad

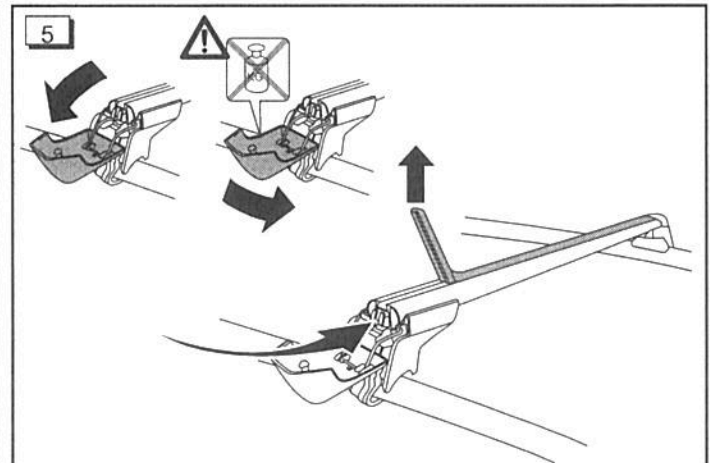
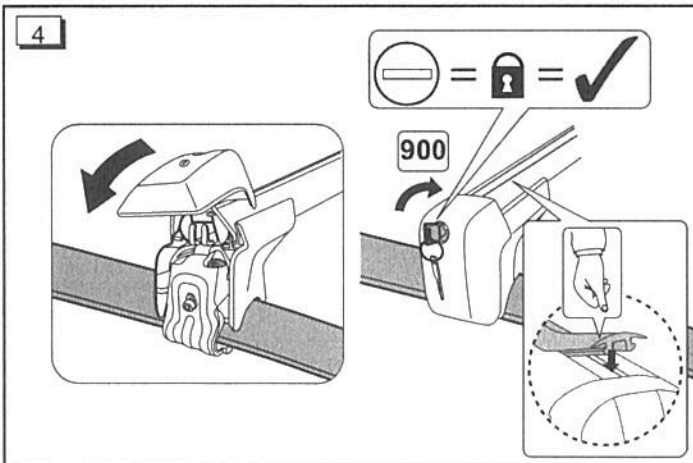
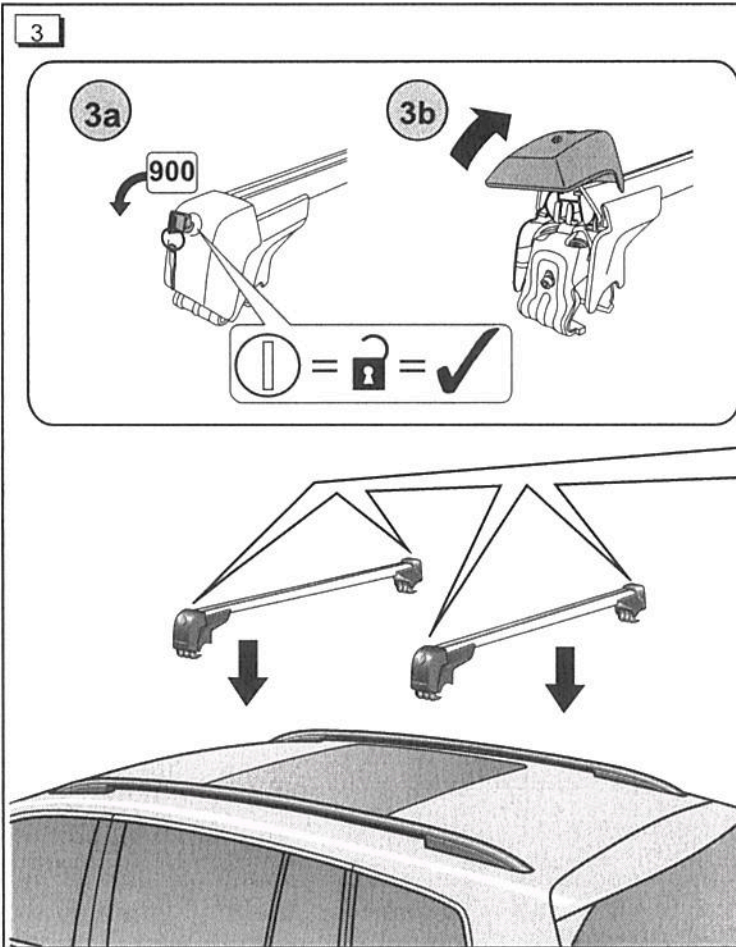
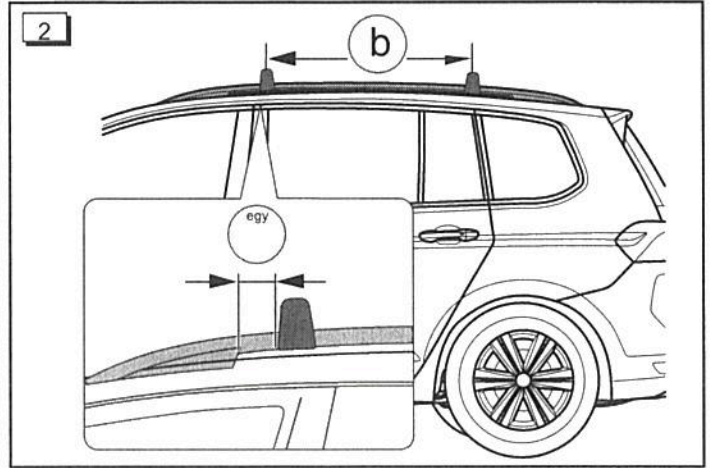
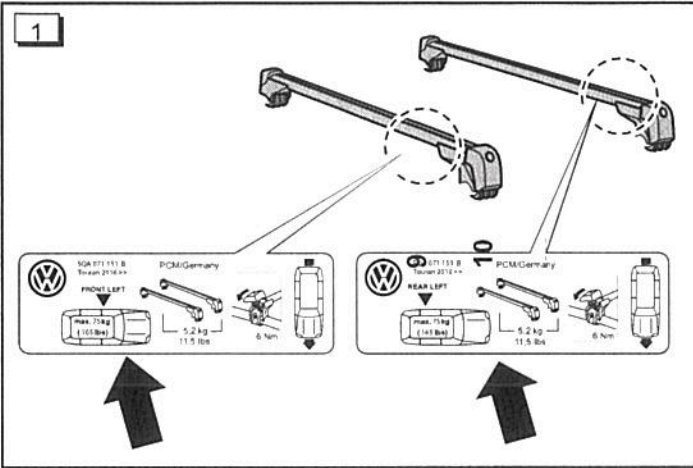
1 Perfil de recubrimiento	2
2 Perfil de tubo delantero	1
3 Perfil de tubo trasero	1
4 Base de apoyo DI	1
5 Base de apoyo DD	1
6 Base de apoyo TI	1
7 Base de apoyo TD	1
8 Llave	2
9 Spoiler (szóló delente)	3
10 Adhesivo DI	1
11 Adhesivo TI	1
12 Adhesivo City Crash Plus	2
13 Instrucciones de montaje	1
14 Llave dinamométrica	1

En

Volume di fornitura: Pos.

Denominazione Numero

1 Profilo di copertura	2
2 Tubo profilato anteriore	1
3 Tubo profilato posteriore	1
4 Piede di sostegno ant. sx	1
5 Piede di sostegno ant. dx	1
6 Piede di sostegno post. sx	1
7 Piede di sostegno post. dx	1
8 Chiave	2
9 Spoiler (solo anteriore)	3
10 Etichetta adesiva hangya, sx	1
11 Etichetta adesiva post. sx	1
12 Etichetta adesiva City Crash Plus 2	2
13 Istruzioni per il montaggio	1
14 Chiave dinamometrica	1



Montage auf dem Fahrzeugdach:

! WARNUNG

Durch unsachgemäße Montage oder Benutzung der Tragstäbe können diese vom Fahrzeug fallen und einen Unfall oder schwere Körperverletzungen verursachen.

- Überzeugen Sie sich immer vor jedem Fahrtritt und in jeder Pause während einer langen Reise, dass alle Schrauben und Halterungen sachgemäß montiert und korrekt angezogen sind. Kontrollieren Sie das System und ziehen Sie die Schrauben nach, falls erforderlich.
- Bei Benutzung schlechterer Straßen oder hügeligem und bergigem Gelände müssen alle Verbindungen häufiger kontrolliert werden, wie zum Beispiel in Pausen während einer langen Reise.
- Montieren Sie spezielle Halterungen für Gegenstände wie Fahrräder, Siedl, Surfbretter, usw. Immer sachgemäß.
- Benutzen Sie niemals Gurte oder andere Befestigungsmittel die beschädigt, unzureichend stark oder ungeeignet sind um Gegenstände auf den Tragstäben zu befestigen.

Abbildung 1 Die Tragstäbe sind an der Unterseite mit einem Aufkleber für vorne und hinten gekennzeichnet.

Die Tragstäbe müssen so montiert werden, dass sich der Aufkleber auf der linken Fahrzeugseite befindet.

! WARNUNG

Diese Kennzeichnungen sind beim Aufsetzen der Tragstäbe auf die Reling unbedingt zu beachten!

Abbildung 2 Tragstäbe wie dargestellt an der Dachreling befestigen. Den vorderen Tragstab auf beiden Seiten jeweils mit einem Abstand $a = 25$ mm zum vorderen Dachrelingfuß positionieren. Den hinteren Tragstab mit einem Abstand von etwa $b = 750$ mm zum vorderen Tragstab positionieren.

! Hinweis Der Abstand des vorderen Tragstabs zum vorderen Dachrelingfuß ist unbedingt einzuhalten.

Dachreling im Bereich der Tragstabaufgabe vor Montage reinigen.

Abbildung 3 Zum Aufsetzen der Tragstäbe Abdeckung der Tragfüße öffnen. Dazu Schlüssel einführen und nach links in die senkrechte Position drehen (Abbildung 3a).

Dann Abdeckung nach oben klappen (Abbildung 3b).

Die Tragstäbe vorsichtig auf die Dachreling aufsetzen und gemäß Abbildung 2 ausrichten.

! WARNUNG

Die Krallen der Tragstabfüße müssen die Reling an der Unterseite vollständig umschließen.
Die jeweils äußere Kralle darf nicht an der Relingnut angesetzt werden (Abbildung 3c).

Zuerst in allen Stützfüßen die Spannschrauben handfest anziehen. Anschließend nacheinander in allen Stützfüßen die Spannschrauben mit dem Drehmomentschlüssel auf 6 Nm anziehen. Die beiden Pfeile auf dem Drehmomentschlüssel müssen sich hierzu genau gegenüberstehen, (6 Nm), damit die beiden Tragstäbe in Längs- und Querrichtung gesichert sind (Abbildung 3d).

Abbildung 4 Alle Abdeckungen schließen und Schloss verriegeln. Dazu Schlüssel nach rechts in die waagerechte Position drehen und abziehen. Abschließend bei Bedarf Abdeckprofile einsetzen.

Abbildung 5 Zum Montieren von Aufbauteilen Stützfußabdeckung wie unter Abbildung 3a/3b beschrieben öffnen und nach unten klappen.

! Hinweis Abgeklappte Abdeckung nicht belasten!

Abdeckprofil entfernen und die Aufbauteile in die vorhandene T-Nut einführen. Stützfußabdeckung wie in Abbildung 4 beschrieben wieder schließen.

Bei Montage und Befestigung der Trägeraufsätze ist die jeweilige Einbauanleitung zu beachten.

Felszerelés a jármű tetejére:

! FIGYELMEZTETÉS

A tartórudak nem megfelelő felszerelése vagy használata azt okozhatja, hogy a tartórudak és a rajtuk lévő dolgok leesnek a járműről, balesetet és/vagy súlyos sérülést okozva.

- Mindig győződjön meg arról, hogy minden csavar és rögzítőelem megfelelően van felszerelve és meghúzva minden út előtt és egy hosszabb út minden törésénél. Ellenőrizze a rendszert, és szükség szerint húzza meg újra a csavarokat.
- Minden csatlakozást rövidebb időközönként ellenőrizni kell, ha rossz útfelületen, dombos vagy hegyvidéki terepen halad, például hosszabb utak esetén szünetekben.
- Mindig megfelelően szerelje fel a kerékpárok, sílécék, szőrdeszkák stb. speciális szerelvényeit.
- Soha ne használjon sérült, nem megfelelően erős vagy nem megfelelő öveket/kötteleket vagy más rögzítőeszközöket tárgyak rögzítésére a tartórudakon.

1. ábra A tartórudak alul elől és hátul matricával vannak jelölve.

A tartórudakat úgy kell felszerelni, hogy a matricák mindig a jármű bal oldalán legyenek.

! FIGYELMEZTETÉS

A jelöléseket be kell tartani a tartórudak korlátra történő felszerelésekor.

2. ábra Rögzítse a tartórudakat a tetőkoriáton az ábra szerint. Helyezze az első tartórudat (mindkét oldalon) $a = 25$ mm (0,98 hüvelyk) távolságra a tetőkoriát elülső lábától. Helyezze a hátsó tartórudat $b = kb. 750$ mm (29,52 hüvelyk) távolságra az első tartórúdtól.

! Megjegyzés: Mindig be kell tartani az első tartórúd és a tetősín elülső lábának távolságát.

A rudak felszerelése előtt tisztítsa meg a tetőkoriát rögzítési pontjait.

3. ábra Nyissa ki a hordozó lábfedeleit, mielőtt felszerelné a tartórudakat. Helyezze be a kulcsot, és forgassa el az óramutató járásával ellentétes irányba függőleges helyzetbe (3a. ábra). Ezután nyissa fel a fedelet felfelé (3b. ábra).

Óvatosan helyezze a tartórudat a tetőkoriátra, és igazítsa a 2. ábra szerint.

! FIGYELMEZTETÉS

A hordozórúd lábainak bilincseinek teljesen meg kell fogniuk az alsó koriátot.

A külső bilincset soha nem szabad a koriáthoronyra helyezni (3c. ábra).

Először húzza meg kézzel szorosan a feszítőcsavarokat minden támasztólábadban. Ezután húzza meg a feszítőcsavart mindegyik támasztólábnál egymás után 6 Nm-re a nyomatékkulcs segítségével. A nyomatékkulcs mindkét nyílának pontosan illeszkednie kell egymáshoz (6 Nm) annak biztosítása érdekében, hogy mindkét tartórúd a kereszt- és hossz tengelyen legyen rögzítve (3d. ábra).

4. ábra Csukja be az összes fedelet, és zárja le őket. Ehhez fordítsa a kulcsot az óramutató járásával megegyező irányba vízszintes helyzetbe, és távolítsa el a kulcsot. Ezután helyezze be a fedőprofil, ha szükséges.

5. ábra A tartozékok felszereléséhez nyissa ki a támasztó lábfedeleket (a 3a/3b ábrán leírtak szerint), és hajtsa le őket.

! Megjegyzés: Ne töltsön be nyitott fedeleket!

Távolítsa el a fedélprofil és a vezetőtartozékokat a T-horonyba. Csukjuk be újra a támasztólábak fedelét (a 4. ábrán leírtak szerint). A tartórudak és tartozékok felszerelése, rögzítése és eltávolítása során mindig tartsa be a vonatkozó szerelési utasításokat.

Technische Daten:

Eigengewicht der
Tragstäbe: ca. 5,2 kg

Nutzbare Profillänge:
vorne 1070 mm
hinten 1030 mm

Ermittlung der vorhandenen Dachlast:

Gewicht der Tragstäbe

+ Gewicht der Aufbauteile

+ Gewicht der Zuladung auf den

Tragstäben = Vorhandene

Dachlast

WARNUNG

Das Überschreiten des zulässigen Gesamtgewichts Ihres Fahrzeugs kann zu Verlust der Fahrzeugkontrolle, Zusammenstoß oder anderen Unfall, schwere Körperverletzung und sogar zum Tod führen.

- Überschreitung des für Ihr Fahrzeug vorgesehenen Gewichtes verhindert korrekte Fahrzeugbedienung und erhöht das Risiko, die Kontrolle über das Fahrzeug zu verlieren.
- Die Bremsen des überladenen Fahrzeugs können eventuell das Fahrzeug nicht in sicherem Abstand zum Stehen bringen.
- Reifen des überladenen Fahrzeugs können plötzlich ausfallen, einschließlich Reifenpanne, Luftaustritt, Verlust der Kontrolle und Unfall.
- Versichern Sie sich immer, dass das Gesamtgewicht der Tragstäbe, des Tragstabszubehörs und der Ladung die Dachlast von 75 kg nicht überschreiten.
- Überschreiten Sie niemals die zulässige maximale Dachlast.
- Taclastmuss in jeder Berechnung der für Ihr Fahrzeug erlaubten Gesamtlast berücksichtigt werden. Überschreiten Sie niemals das Fahrzeuggesamtgewicht, das sich aus dem Gesamtgewicht des Fahrzeugs, einschließlich Fahrer, Passagiere, Gepäck, Dachträger, Dachlast, Anhängerkupplung und Stützlast des beladenen Anhängers ergibt.
- Information über Fahrzeuggesamtgewicht finden Sie auf dem Hinweisschild für Fülldruck und in Ihrem Fahrzeughandbuch.

Pflegehinweise:

Halten Sie die Tragstäbe immer sauber und gepflegt. Besonders im Winter sollten Schmutz und Salz regelmäßig entfernt werden um Schäden zu vermeiden.

**Umwelthinweis:**

Häufig bleiben die Tragstäbe mit/ohne Aufbauteile aus Bequemlichkeit auf dem Fahrzeug, auch wenn diese nicht benötigt werden. Der erhöhte Luftwiderstand steigert unnötig den Kraftstoffverbrauch Ihres Fahrzeugs und verursacht zusätzlichen Lärm. Entfernen Sie deshalb Tragstäbe und alle Aufbauteile, falls diese nicht benötigt werden.

Die Träger sind Volkswagen City Crash Plus getestet und freigegeben.

Műszaki adatok:

A hordozórudak hordsúlya:
kb. 5,2 kg (11,5 font)

Hasznos profilhossz: elől
1070 mm (42,1 hüvelyk)
hátral 1030 mm (40,5
hüvelyk)

A tényleges tetőterhelés

meghatározása: A tartórúd súlya

+ A mellékletek súlya

+ A tartórudak terhelésének súlya =

Tényleges tetőterhelés

FIGYELMEZTETÉS

A jármű túlterhelése a jármű irányításának elvesztését, balesetet vagy más balesetet, súlyos személyi sérülést és akár halált is okozhat.

- Ha nagyobb súlyt szállít, mint amire a járművet tervezték, az megakadályozza a jármű megfelelő kezelését, és növeli a jármű irányításának elvesztésének kockázatát.
- Előfordulhat, hogy a túlterhelt jármű fékei nem tudják biztonságos távolságban megállítani a járművet.
- A túlterhelt jármű gumibroncsai hirtelen meghibásodhatnak, beleértve a kifújást és a hirtelen deflációt, ami az irányítás elvesztését és ütközést okozhat.
- Mindig ügyeljen arra, hogy a hordozórudak, a hordozórúd rögzítései és a tetőn lévő terhelés összege soha ne haladja meg a 165 fontot (75 kg).
- Soha ne lépje túl a megengedett tetőterhelést.
- A tetőterhelést figyelembe kell venni a jármű által szállítható teljes terhelés kiszámításakor. Soha ne lépje túl a jármű megengedett össztömegét (GVWR), amely a jármű teljes súlya, beleértve a vezetőt, az utasokat, a poggyászt, a tetőcsomagtartót és a rakományt, a pótkocsi vonóhorgát és a megrakott pótkocsi nyelvsúlyát.
- A GVWR-rel kapcsolatos információkért tekintse meg a gumibroncsok nyomáscímkéjét a járművén és a jármű tulajdonosi irodalmát

Kezelési utasítások:

Tartsa mindig tisztán és jól karbantartva a hordozórudakat. Ez különösen fontos télen, amikor a szennyeződések és a sót rendszeres időközönként el kell távolítani a károk elkerülése érdekében.

**A környezet érdekében:**

Gyakran a rögzítőrudakat tartozékokkal vagy anélkül a járművön hagyják a kényelem érdekében, még akkor is, ha nincs rájuk szükség. A megnövekedett szélállóság szükségtelenül növeli az üzemanyag-fogyasztást és további zajt generál. Ezért távolítsa el a tartórudakat és minden egyéb tartozékot, ha nem használja.

A hordozórendszer a Volkswagen City Crash Plus tesztelte és jóváhagyta.

Caractéristiques techniques :

Poids des barres de
support : env. 5,2 kg

Hosszú profilé utile :
devant 1070 mm derrière
1030 mm

Calcul de la charge sur le toit :

Poids des barres de support

+ Poids des équipements

+ Poids de la charge sur les barres

de support = Charge sur le toit

FIGYELEM

Le dépassement du poids total autorisé du véhicule peut provoquer la perte du contrôle du véhicule, une collision ou un autre accident, des blessures graves et même mortelles.

- Le dépassement du poids prévu pour le véhicule empêche une bonne conduite du véhicule, et augmente le risque de perdre le contrôle du véhicule.
- Les freins du véhicule trop chargé peuvent éventuellement ne pas freiner le véhicule à une distance adaptée.
- Les pneus du véhicule trop chargés peuvent être endommagés brusquement, avec panne, dégonflage, perte du contrôle et accident.
- Vérifiez toujours que le poids total des barres de support, des accessoires des barres de support, et de la charge sur le toit ne dépasse pas 75 kg.
- Ne jamais dépasser la charge maximale autorisée sur le toit.
- La charge sur le toit doit être prise en compte dans tous les calculs de charge totale autorisée pour le véhicule. Ne jamais dépasser le poids total du véhicule qui comprend le poids total avec le conducteur, les passagers, les bagages, les barres de toit, la charge sur le toit, le dispositif d'attelage et la charge d'appui de la remorque chargée.
- Vous trouverez des informations sur le poids total de votre véhicule sur la plaque d'indication de la pression de gonflage ou dans votre manuel du véhicule.

Conseils d'entretien:

Les barres de support doivent toujours être propres et bien entretenues. Surtout en hiver, il faut enlever régulièrement la saleté et le sel pour éviter les endommagements.

**Környezet:**

Souvent les barres de support avec/sans pièces rapportées restent par commodité sur le véhicule, même si on n'en a pas besoin. La résistance aérodynamique accrue augmente inutilement la consommation de carburant de votre véhicule, et fait en plus du bruit. C'est pourquoi, enlevez les barres de support et toutes les pièces rapportées, lorsque vous n'en avez pas besoin.

Les barres sont testées et homologuées Volkswagen City Crash Plus.