



Original Zubehör  
Eredeti tartozékok  
Accessoires d'Origine



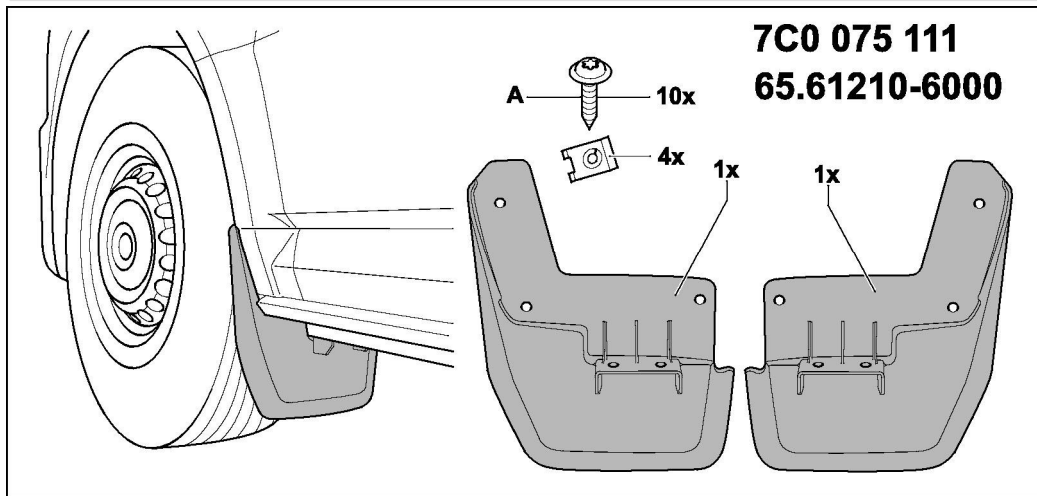
**Montageanleitung**  
**Teelepitési útmutató**  
**Instructions de montage**  
**Instrucciones de montaje**  
**Istruzioni di montaggio**  
**Montage-aanwijzing**  
**Monteringsanvisning**  
**Instruções de montagem**  
**Instrukcja montażu**  
**Montážní návod**

取付説明書  
装配手册

Инструкция по монтажу

Anderungen des Lieferumfanges vorbehalten.  
A kialakítás és a műszaki adatok előzetes értesítés nélkül változhatnak.  
Sous réserve de modifications.  
Se reservan las modificaciones respecto al volumen de suministro.  
Ci riserviamo il diritto di apportare modifiche al contenuto della fornitura.  
Wijzigingen in leveringsomvang voorbehouden.  
Andringar av leveransomfattningen förbehålles.  
Reservado o direito a alterações do material fornecido.  
Zastrzegamy sobie prawo zmian zakresu dostawy.  
Změny obsahu dodávky vyhrazeny.  
仕様および内容は予告なく変更する場合があります。  
供货范围可能发生改变。  
Возможны изменения комплекта поставки.

VW Crafter / MAN TGE 2017 ⇒



7C0 075 111  
65.61210-6000

**D**

**Warnung**  
Abbildungen mit diesem Symbol weisen auf gefährliche Situationen hin, die den Tod oder schwere Verletzungen verursachen können.

**Hinweis**  
Verwenden Sie nur die mitgelieferten Montagemittel bzw. -teile. Volkswagen Zubehör und MAN empfehlen, den Einbau von einem Volkswagen oder MAN Partner durchführen zu lassen.

**HU**

**Figyelem**  
Az ezzel a szimbólummal jelölt ábrák olyan veszélyes helyzeteket jeleznek, amelyek halálos vagy súlyos sérülésekhez vezethetnek, ha nem veszi figyelembe a figyelmeztetést.  
Kérjük, vegye figyelembe a jármű kezelési kézikönyvében található figyelmeztetéseket és biztonsági tudnivalókat a kerék leszereléséhez és beszereléséhez.

**Jegyzet:**  
Csak a mellékelt szerelési anyagokat és/vagy alkatrészeket használja.  
A Volkswagen Zubehőr és a MAN azt javasolja, hogy a beszerelést Volkswagen vagy MAN márkaszerviz végezze.

**F**

**Avertissement**  
Les illustrations indiquées par ce symbole signalent des situations dangereuses pouvant entraîner des blessures graves et même mortelles.

Respectez les avertissements et les consignes de sécurité pour monter et démonter la roue, dans la notice d'utilisation de votre véhicule.

**Remarque**  
N'utilisez que les éléments et les pièces de montage fournis. Volkswagen Zubehőr et MAN recommandent de laisser faire le montage par un partenaire Volkswagen ou MAN.

**E**

**Advertencia**  
Las ilustraciones con este símbolo hacen referencia a situaciones peligrosas que pueden provocar la muerte o graves lesiones.

Observe las indicaciones de advertencia y seguridad referentes al montaje y desmontaje de la rueda recogidas en el manual de instrucciones del vehículo.

**Nota**  
Utilice únicamente las piezas o medios de montaje suministrados. Volkswagen Zubehőr y MAN recomiendan solicitar la realización del montaje a un concesionario Volkswagen o MAN.

**I**

**Avvertimento**  
Le illustrazioni contrassegnate da questo simbolo indicano situazioni pericolose che possono provocare la morte o ferite gravi.

Osservare gli avvertimenti e le avvertenze per la sicurezza riportati nelle istruzioni per l'uso del vostro veicolo e relativi al montaggio e smontaggio della ruota.

**Avvertenza**  
Utilizzare soltanto i mezzi e le parti di montaggio forniti in dotazione. Volkswagen Zubehőr (Volkswagen Accessories) e MAN raccomandano di incaricare un rivenditore Volkswagen o MAN di eseguire il montaggio.

**NL**

**Waarschuwing**  
Afbeeldingen met dit symbool wijzen op gevaarlijke situaties, die dodelijk of ernstig letsel kunnen veroorzaken.

Neem de waarschuwingen en veiligheidsaanwijzingen m.b.t. monteren en demonteren van het wiel in de handleiding van uw voertuig in acht.

**Opmerking**  
Gebruik alleen de meegeleverde montagemiddelen resp. -onderdelen.  
Volkswagen Zubehőr en MAN adviseren om de montage uit te laten voeren door een Volkswagen of MAN partner.

**S**

**Varning**  
Bilder med denna symbol informerar om farliga situationer som kan orsaka död eller allvarliga personskador.

Följ varnings- och säkerhetsanvisningarna i bilens instruktionsbok för montering och demontering av hjulet.

**Observera**  
Använd endast medföljande monteringsmedel och -delar. Volkswagen Zubehőr och MAN rekommenderar att monteringen utförs av en Volkswagen- eller MAN-partner.

**PT**

**Aviso**  
As ilustrações com este símbolo alertam para situações perigosas que podem causar a morte ou ferimentos graves.

Observe as advertências e indicações de segurança para a montagem e desmontagem da roda no manual de instruções do seu veículo.

**Nota**  
Utilize apenas os meios ou peças de montagem fornecidos. Volkswagen Zubehőr e a MAN recomendam que a montagem seja realizada por um concessionário Volkswagen ou MAN.

**PL**

**Ostrzeżenie**  
Rysunki z tym symbolem wskazują na niebezpieczne sytuacje, które mogą prowadzić do śmierci lub ciężkich obrażeń.

Proszę przestrzegać wskazówek ostrzegawczych i bezpieczeństwa dotyczących montażu i demontażu koła, zawartych w instrukcji eksploatacji pojazdu.

**Wskazówka**  
Stosować tylko zaleczone materiały i części montażowe. Volkswagen Zubehőr i MAN zalecają zlecenie montażu u partnera Volkswagen lub MAN.

**CZ**

**Výstraha**  
Obrázky s tímto symbolem upozorňují na nebezpečné situace, které mohou vést k usmrcení nebo vážným zraněním.

Respektujte varování a bezpečnostní upozornění pro montáž a demontáž kola uvedené v návodu k provozu vašeho vozidla.

**Upozornění**  
Používejte pouze montážní prostředky resp. díly, které jsou součástí dodávky. Volkswagen Zubehőr a MAN doporučují svěřit montáž některému z partnerů Volkswagen nebo MAN.

**J**

**警告**  
この記号が付いている図は、死亡または重傷を招く可能性がある危険な状況を示す。

本書の取扱説明書に、車輪の取り付きと取り外しに関する警告及び安全説明をしっかりと守ってください。

**注記**  
付属した取付工具及びパーツのみを使ってください。  
フォルクスワーゲン・アクセサリ社 (Volkswagen Zubehőr) ならびに MAN 社、取付をフォルクスワーゲンまたは MAN の提携パートナーに依頼することを推奨します。

**CN**

**警告**  
带有此符号的示意图表明可能造成人员伤亡的危险情况。

请遵守本车用户手册中关于加装和拆卸车轮的警告和安全提示。

**提示**  
仅可使用随附的装配工具或装配配件。大众汽车零配件和 MAN 建议让大众汽车或者 MAN 的合作维修站进行安装。

**RU**

**Предупреждение**  
Изображения с данным символом указывают на опасные ситуации, которые могут привести к смерти или тяжелым травмам.

Соблюдайте предупреждения и указания по технике безопасности, касающиеся монтажа и демонтажа колес, в руководстве по эксплуатации Вашего автомобиля.

**Указание**  
Используйте средства и детали для монтажа, входящие в комплект поставки. Volkswagen Zubehőr и MAN рекомендуют выполнять монтаж в мастерской партнерского предприятия компании Volkswagen или MAN.

