

Beszereelési útmutató

Audi Q2 (GA) 2017 ►

Alaptartó

Szállítási terjedelem 81A.071.126

Eredeti Audi tartozék

Kiadás 01



Tartalomjegyzék

1	Megjegyzések	1
1.1	Általános tudnivalók	1
1.2	Általános biztonsági tudnivalók	1
1.3	Biztonsági utasítások az utazás megkezdése előtti és utáni ellenőrzéshez, valamint az üzemeltetés során	2
1.4	Biztonsági utasítások az alaptartókkal való vezetéshez	3
1.4.1	A jármű megváltozott magassága	3
1.4.2	Oldalszél-érzékenység	3
1.5	A rakományra vonatkozó biztonsági utasítások	3
1.5.1	Megengedett tetőterhelés és rakomány	3
1.5.2	A rakomány egyenletes terhelésű felhelyezése	4
1.5.3	A rakomány szélessége	4
1.5.4	Az alaptartók megfeszülése	4
1.5.5	Az alaptartók felszerelési és rakodási sorrendje	5
1.5.6	A csomagtartófedél nyitási tartománya	5
1.5.7	A toló-/dönthető és panorámatető nyitási tartománya	5
2	A szállítási terjedelem és az alkatrészek áttekintése	6
2.1	Szállítási terjedelem	6
2.2	Alkatrészek áttekintése	6
3	Az alaptartók fel- és leszerelése a járműre/-ről	7
3.1	Az alaptartók felszerelése a járműre	7
3.2	A felépítmények felszerelése	10
3.3	Az alaptartók leszerelése a járműből	11
3.4	Ápolási tudnivalók	11
3.5	Műszaki információk	12
3.6	Az alaptartó szélességének beállítása	12



1 Megjegyzések

1.1 Általános tudnivalók

Az alaptartók felszerelése előtt figyelmesen olvassa el ezt az útmutatót, és vegye figyelembe a FIGYELEM, Vigyázat és Megjegyzés szavakkal megjelölt részeket.

FIGYELEM!

Az ezzel a szimbólummal jelölt szövegek az Ön személyes biztonságára vonatkozó információkat tartalmaznak és a lehetséges baleset- és sérülésveszélyekre hívják fel a figyelmet.

Figyelem!

Az ilyen szimbólummal jelzett szövegrészek a jármű lehetséges károsodására figyelmeztetnek.

Megjegyzés

Az ezzel a szimbólummal jelölt szövegek hasznos, kiegészítő információkat tartalmaznak.

Az Audi AG a jelen szerelési útmutató tartalmának figyelmen kívül hagyása esetén nem vállal felelősséget.

1.2 Általános biztonsági tudnivalók

FIGYELEM!

Mielőtt megkezdene a szerelést, kérjük, olvassa el gondosan a szerelési útmutatót. A szerelési útmutató és a biztonsági tudnivalók figyelmen kívül hagyásával saját, és mások biztonságát veszélyezteti.

FIGYELEM!

Az alaptartók és a felépítmények csavarkötéseinek és összeköttetéseinek előírás szerű illeszkedését és felszerelését minden utazás előtt ellenőrizni kell, és azokat szükség esetén meg kell húzni.

Ellenőrizze a csavarkötéseket és csatlakozásokat megfelelő időközönként, és szükség esetén húzza meg őket. Kedvezőtlen útviszonyok esetén gyakrabban ellenőrizze a csavarkötéseket és összeköttetéseket.

Ha ezt nem követi, akkor fennáll az alaptartó, ill. a felépítmények meglazulásának vagy elvesztésének veszélye – balesetveszély!

FIGYELEM!

Az alaptartók felszerelésére, kezelésére és használatára vonatkozó, jelen utasításokban leírt munkalépéseket és biztonsági utasításokat maradéktalanul be kell tartani.

- ◆ *Az ezektől való eltérések az alaptartók vagy a felszerelt felépítmény meglazulását eredményezhetik.*
- ◆ *Az alaptartókat úgy tervezték, hogy megfelelő felszerelésük, kezelésük és használatuk esetén ne keletkezessenek károk a járműben.*
- ◆ *A gyártó kifejezetten nem vállal felelősséget a meghatározott összeszerelési eljárás vagy utasítások be nem tartásából eredő károkért.*
- ◆ *Az útmutatótól eltérő, szakszerűtlen felszerelés, kezelés vagy használat érvényteleníti a gyártóval szembeni szavatossági igényt.*



⚠ FIGYELEM!

Az alkatrészek javítását vagy cseréjét szakszervizben végeztesse el. Az Audi márkakereskedésekben beszerezhető eredeti alkatrészek használata javasolt.

⚠ FIGYELEM!

A vezető felelős azért, hogy látását és hallását ne befolyásolja a rakomány vagy a jármű állapota.

Gondoskodnia kell arról, hogy a jármű a rakománnyal együtt is megfeleljen az adott ország törvényi előírásainak, és hogy a közúti biztonságot ne veszélyeztesse.

i Megjegyzés

- ◆ A tetőn való szállításkor be kell tartani a KRESZ vonatkozó előírásait, ill. az adott ország előírásait.
- ◆ Kényelmi okokból az alaptartó a felépítménnyel vagy anélkül még akkor is gyakran felszerelve marad, ha nincs rá szükség. A megnövekedett légellenállás miatt a jármű feleslegesen fogyaszt üzemanyagot.
- ◆ Ezért javasoljuk, hogy használat után szerelje le az alaptartót.
- ◆ Az alaptartóval való vezetés szélzajt okozhat.
- ◆ Ne használjon rugalmas hevedereket vagy gumipókokat!
- ◆ A sérült alkatrészeket azonnal cserélje ki.

1.3 Biztonsági utasítások az utazás megkezdése előtti és utáni ellenőrzéshez, valamint az üzemeltetés során

⚠ FIGYELEM!

Ellenőrizze, hogy az alaptartók és a szállítandó tárgyak biztonságosan vannak-e rögzítve:

- ◆ minden utazás megkezdése előtt,
- ◆ kb. 10 km megtétele után,
- ◆ jó minőségű utakon kb. 300 km-enként,
- ◆ rossz minőségű (rázós) utakon gyakrabban,
- ◆ az esetleges eltolódások/elmozdulások szempontjából rendszeresen.

Ha nem ellenőrzi az alaptartók biztonságos rögzítését, és nem húzza meg szükség esetén a rögzítőelemeket, azok a megfelelő felszerelés ellenére meglazulhatnak, és alkatrészek veszhetnek el – balesetveszély!

Változások esetén folytassa a vezetést csökkentett sebességgel a következő lehetséges megállási lehetőségig, majd húzza meg újra az alaptartók csavarkötéseit és rögzítéseit.

1.4 Biztonsági utasítások az alaptartókkal való vezetéshez

1.4.1 A jármű megváltozott magassága

⚠ **Figyelem!**

Az alaptartók felszerelése megváltoztatja a jármű magasságát.

Különösen ügyeljen a következőkre:

- ◆ mélyen belógó ágak,
- ◆ alacsony átjárók,
- ◆ alacsony garázsbehajtók,
- ◆ magasságkorlátozások parkolóházakban és mélygarázsokban.

⚠ **Figyelem!**

Ne hagyja fenn az alaptartót és az esetleges felépítményeket, ha autósóba viszi a járművet.

1.4.2 Oldalszél-érzékenység

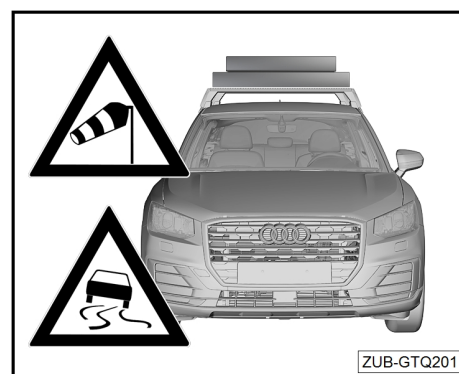
⚠ **FIGYELEM!**

A jármű menet- és fékezési tulajdonságai, valamint az oldalát érő szellőkésekre való érzékenysége megváltozik. A vezetési stílust ennek megfelelően kell megválasztani – balesetveszély!

A 130 km/h (81 mph) maximális menetsebességet nem szabad túllépni.

Erős oldalszélben vezessen különösen óvatosan:

- ◆ tehergépkocsi szélárnyékába történő behajtáskor és onnan való kihajtáskor
- ◆ ha bokrok, fák, falak és házak, valamint egyéb akadályok mellett halad el,
- ◆ ha hidakon halad át.

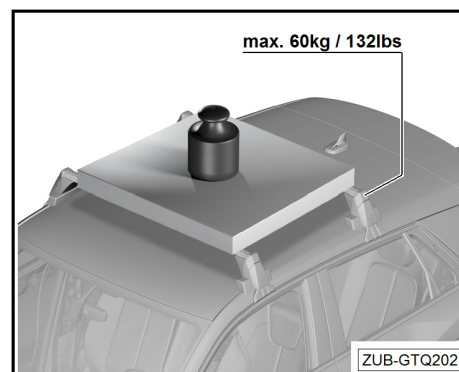


1.5 A rakományra vonatkozó biztonsági utasítások

1.5.1 Megengedett tetőterhelés és rakomány

⚠ **FIGYELEM!**

Az alaptartó, a felépítmények és a rakomány 60 kg (132 font) megengedett legnagyobb össz tömegét figyelembe kell venni és nem szabad túllépni – balesetveszély!



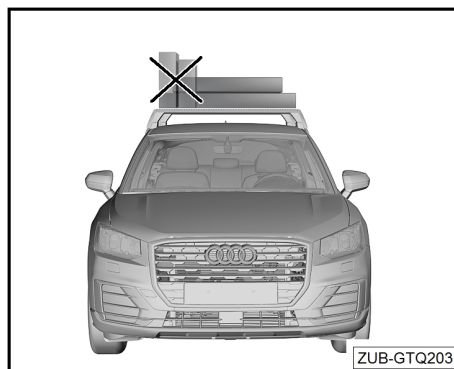


1.5.2 A rakomány egyenletes terhelésű felhelyezése

⚠ FIGYELEM!

A tetőterhelést egyenletes terheléssel helyezze fel az alaptartókra – balesetveszély.

Kerülje az egyoldalú terhelést – balesetveszély.

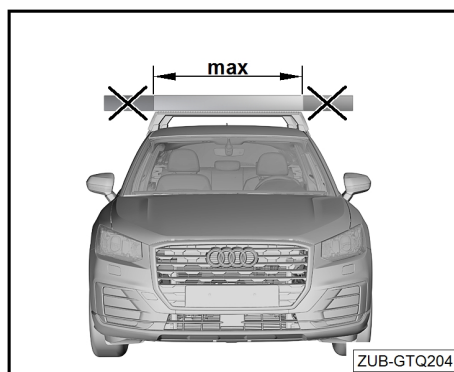


1.5.3 A rakomány szélessége

⚠ FIGYELEM!

A teher nem nyúlhat túl az alaptartók jobb és bal szélein – balesetveszély.

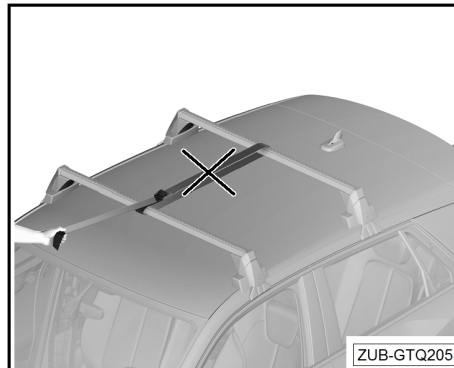
Kerülje az egyoldalú terhelést – balesetveszély.



1.5.4 Az alaptartók megfeszülése

⚠ FIGYELEM!

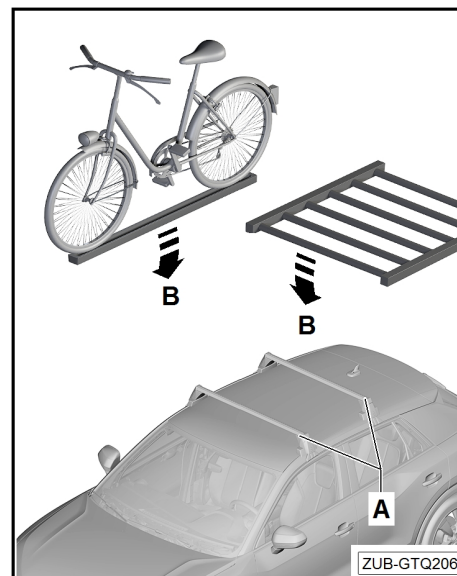
Az alaptartók ne feszüljenek egymáshoz – balesetveszély!



1.5.5 Az alaptartók felszerelési és rakodási sorrendje

⚠ FIGYELEM!

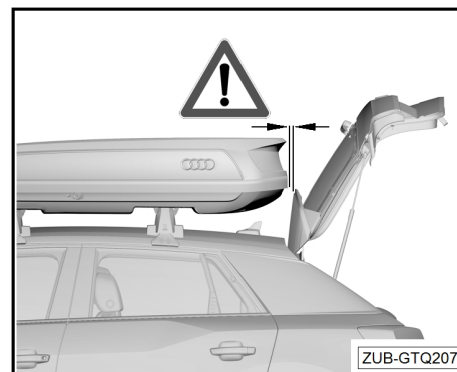
A felépítményeket -B- csak az alaptartók -A- járműre történő felszerelése után szerelje fel azokra – balesetveszély!



1.5.6 A csomagtartófedél nyitási tartománya

⚠ Figyelem!

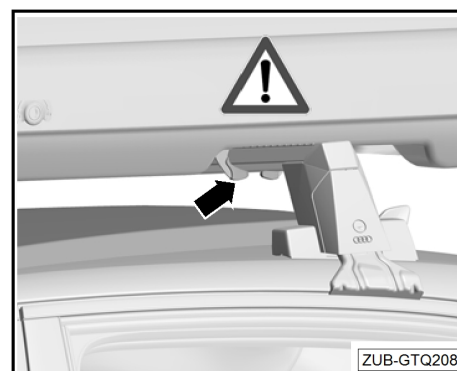
A járműben keletkező károk elkerülése érdekében hosszabb tárgyak felrakodása után óvatosan nyissa fel a csomagtartófedelet. Az automatikusan működtetett csomagtartófedéllel rendelkező járműveknél adott esetben ajánlott a nyitási szög beállítása ⇒ a jármű üzemeltetési útmutatója.



1.5.7 A toló-/dőnhető és panorámatető nyitási tartománya

⚠ Figyelem!

Az alaptartók beszerelésekor a kinyitás előtt ellenőrizze a toló-/dőnhető és panorámatető feletti szabad teret. Ha a felépítményeket szerelőkegyelekkel rögzítették, a toló-/felnnyitható és panorámatetőt tilos kinyitni – ütközés miatti károsodás veszélye!





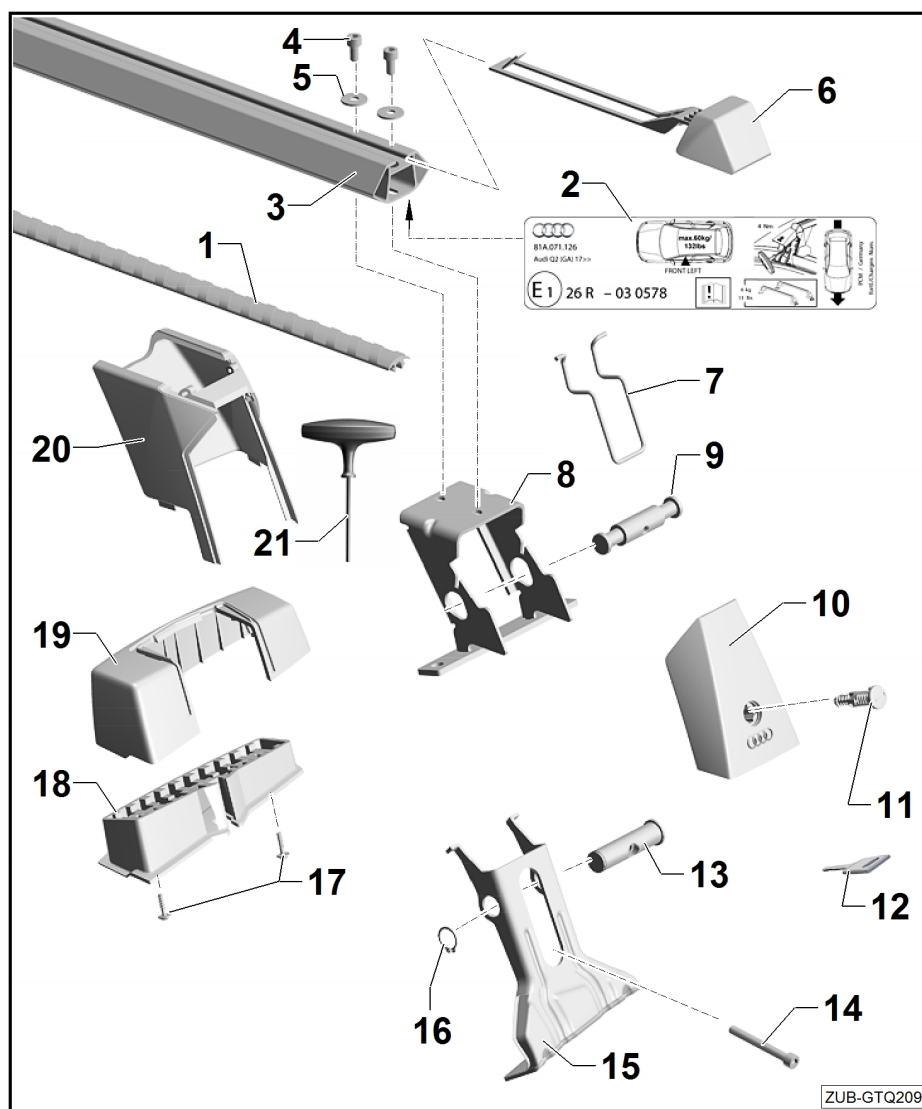
2 A szállítási terjedelem és az alkatrészek áttekintése

2.1 Szállítási terjedelem

Darab	Leírás	Információ
1	Elülső alaptartó	Jelölés a menetirány szerinti bal oldalon alul
1	Hátsó alaptartó	Jelölés a menetirány szerinti bal oldalon alul
2	Profilburkolat	Hossz kb. 1250 mm
1	Nyomatékkulcs 4 Nm	
2	Kulcs	
1	Beszerelesi útmutató	

2.2 Alkatrészek áttekintése

- 1 - Profilburkolat (2 db)
- 2 - Címke (2 db)
 - „front left” – „rear left”
- 3 - Profilső (2 db)
- 4 - Imbuszcsonk M6 x 12 (8 db)
- 5 - Alátét M6 (8 db)
- 6 - Profilsapka (4 db)
- 7 - Pánthuzal (4 db)
- 8 - Alaptest (4 db)
- 9 - Alaptest csapja (4 db)
- 10 - Takarófedél (4 db)
- 11 - Zár (4 db)
- 12 - Kulcs (2 db)
- 13 - Karmos rögzítő csapja (4 db)
- 14 - Szorítócsavar (4 db)
- 15 - Karmos rögzítő (4 db)
- 16 - Biztosítógyűrű (4 db)
- 17 - Csavar (8 db)
- 18 - Műanyag talp (4 db)
- 19 - Műanyagtalp burkolata (4 db)
- 20 - Alaptest burkolata (4 db)
- 21 - Nyomatékkulcs 4 Nm (1 db)

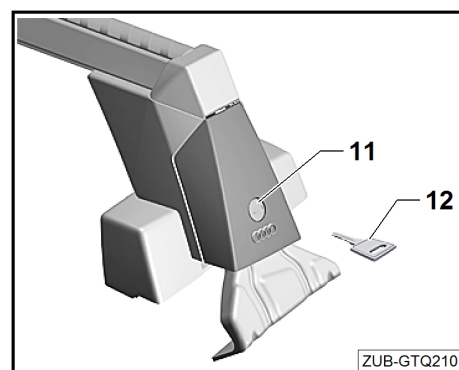


3 Az alaptartók fel- és leszerelése a járműre/-ről

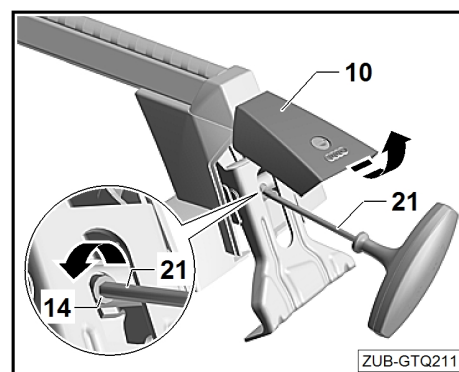
3.1 Az alaptartók felszerelése a járműre

Az alaptartók előkészítése a felszereléshez:

- Nyissa ki a zárat -12- a kulccsal -11-.
- Írja be ide az alaptartó kulcsszámát, hogy könnyebb legyen pótolni, ha a kulcs elveszett.



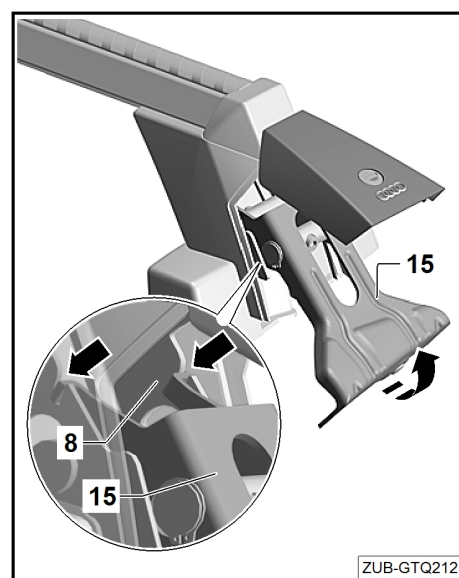
- Nyissa fel a takarófedeleket -10-.
- Helyezze a nyomatékkulcsot -21- a csavarokra -14-, és csavarja ki őket, míg ellenállást nem érez.



- Hajtsa ki a karmos rögzítőket -15-, és akassza a karmos rögzítők „orrait” az alaptest felszerelési helyzetébe -8-.

Megjegyzés

A felszerelési helyzetben a karmos rögzítők -15- egyértelműen kiállnak a támasztólábakból.



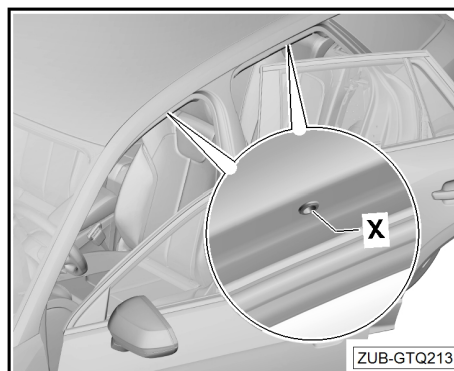


A jármű előkészítése a felszereléshez:

- Nyissa ki a jármű ajtóit.

A szerelőfuratok -X- az oldalfalváz alsó oldalain találhatóak.

- Ezeket gondosan meg kell tisztítani az esetleges szennyeződésektől.
- Alaposan tisztítsa meg a jármű tetejét és az alaptartót az érintkezési felületen (a portól és a zsírtól).

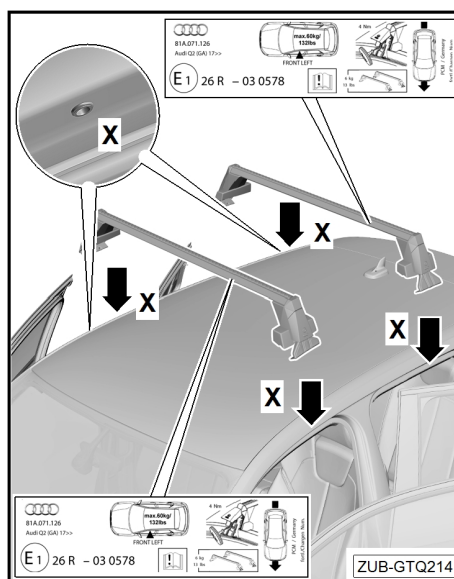


Az alaptartók felszerelése:

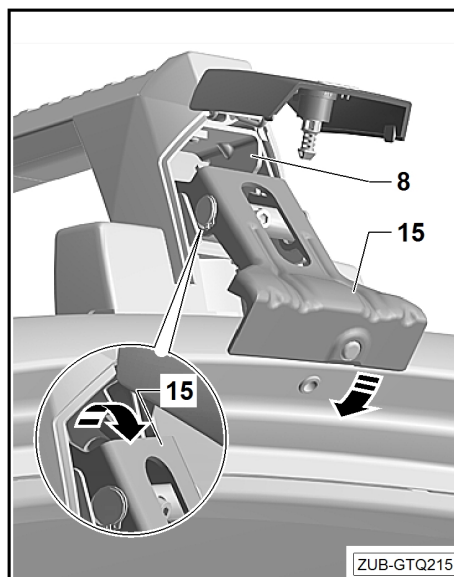
- Óvatosan helyezze fel a két alaptartót a jármű tetejére a rögzítőfuratok -X- részén. A karmos rögzítőknek ekkor a felszerelési helyzetben kell lenniük. Ehhez figyelembe kell venni a profilcsövek alján található címkéket -2-.

Megjegyzés

A profilcsövek alján található címkéknek a jármű bal oldalán kell lenniük, a rányomtatott nyíl pedig a menetirányba mutasson.



- Akassza ki a karmos rögzítőt -15- az alaptest -8- felszerelési helyzetéből -a nagyító nyíl irányába-, és fordítsa lefelé a -nyíl irányába-.



- Ellenőrizze az alaptartó pontos felszerelési helyzetét – a karmos rögzítő pozicionáló csapjának -15- pontosan a rögzítőfurat alatt kell lennie a -nyíl- szerint. Szükség esetén mozgassa az alaptartót előre vagy hátra.
- Óvatosan tolja felfelé a karmos rögzítőt -15-, közben illessze a pozicionáló csapot a szerelőfuratba, és tartsa a karmos rögzítőt ebben a helyzetben.

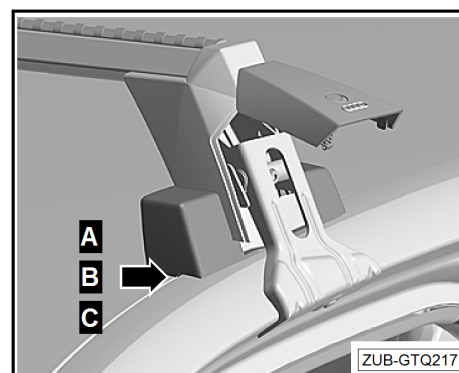
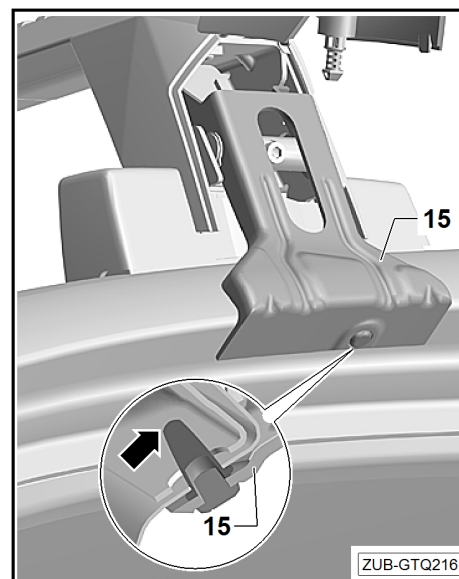
⚠ Figyelem!

A karmos rögzítő rögzítőcsapját pontosan a szerelőfurat alá kell helyezni.

Ha a karmos rögzítőt -15- nem lehet könnyen felfelé tolni, ellenőrizni és korrigálni kell a tartóhid helyzetét.

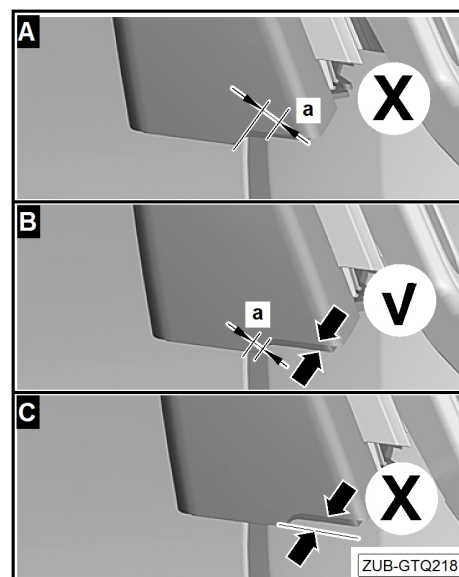
Az alaptartó szélességének beállítása ⇒ „Az alaptartó szélességének beállítása“ a 12. oldalon

- Állítsa be a tartóhidat oldalirányban – ügyeljen a tetőszegélyen való illeszkedésre a -nyíl- szerint.



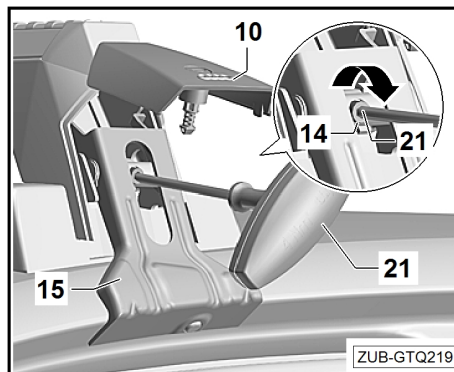
Az -a- hézag legfeljebb 1 mm lehet.

Ha a tetőtámasszal ellátott műanyagtalpak -18- nincsenek egy vonalban, javasoljuk, hogy a szélességbeállítást egy szakműhelyben ellenőriztesse és állítsa be. Az alaptartó szélességének beállítása ⇒ „Az alaptartó szélességének beállítása“ a 12. oldalon. Ehhez szerelje fel az alaptartót!





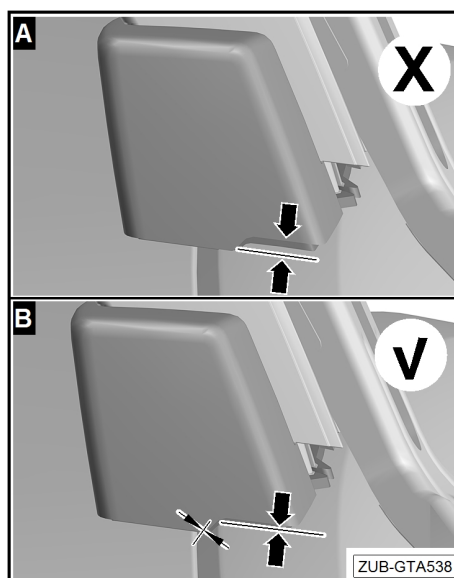
- Enyhén húzza meg a csavarokat -14- váltakozva a nyomatékulccsal -21-.
- Ellenőrizze és szükség esetén korigálja a tetőtámasszal ellátott műanyagtalpak -18- és a karmos rögzítők -15- illeszkedését.
- Húzza meg egymás után a rögzítőcsavarokat -14- a nyomatékulccsal -21-, míg tisztán nem hallható a nyomatékulcs kattánása. Így érhető el a szükséges meghúzási nyomaték.



⚠ Figyelem!

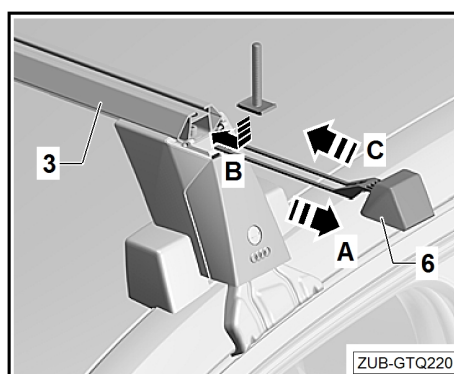
A szorítócsavarok -14- meghúzása után ellenőrizze a tetőtámasszal ellátott műanyagtalpak -18- megfelelő illeszkedését a tetőszegélyhez. Ha a tetőtámasszal ellátott műanyagtalpak -18- nem illeszkednek megfelelően a tetőszegélyhez, akkor végeztesse el a szélességbeállítást egy szakmúhelyben. Az alaptartó szélességének beállítása ⇒ 12. oldal

- Zárja le a takarófedelelet-10-, és zárja a zárat -11- a kulccsal -12-.
- Húzza ki a -12- kulcsot.
- Ugyanígy szerelje fel a második tartóhidat is.



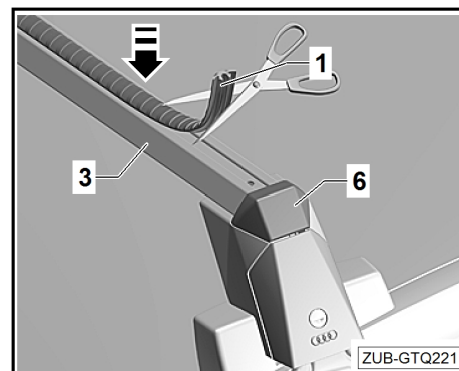
3.2 A felépítmények felszerelése

- Rögzítse a felépítményeket a felépítményre vonatkozó szerelési útmutatónak megfelelően.
- A felépítmények felszereléséhez húzza le a profilsapkát -6- a profilsőről -3- az -A nyíl irányába-.
- Vezesse be a felépítményeket a meglévő T-horonyba a -B nyíl irányába-.
- Tolja vissza a profilsapkát -6- a -C nyíl irányába-.



Ha nem használ felépítményeket, zárja le a T-hornyot a profilburkolattal -1-.

- Állítsa be a profilburkolatot -1- az alaptartók hosszához úgy, hogy a profilsapkák -6- zárva legyenek.
- Helyezze a profilburkolatot -1- a profilcsőben -3- lévő T horonyba, és nyomja be a T horonyba a -nyíl irányába-.



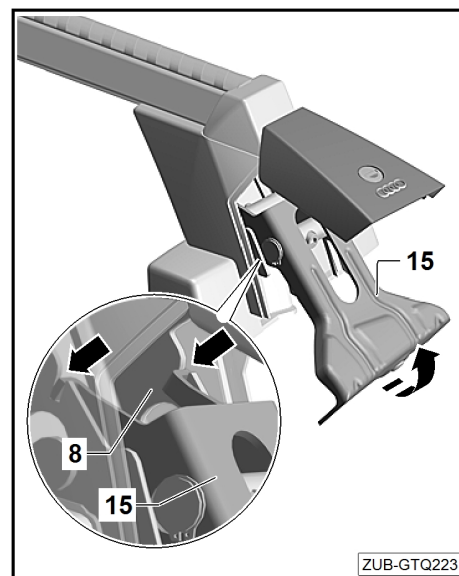
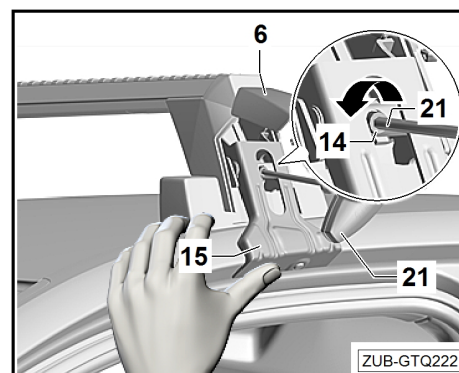
3.3 Az alaptartók leszerelése a járműből

Megjegyzés

Szerelje le a rakományt és a felépítményeket.

Az alaptartók leszerelése:

- Nyissa ki a zárat -11- a kulccsal -12-, és nyissa ki a takarófedelelet -10-.
- Nyissa ki a jármű ajtóit.
- A nyomaték kulccsal -21- váltakozva csavarja ki a bal és a jobb szorítócsavarokat -14-, míg ellenállást nem érez.
- Nyomja lefelé ütközésig a bal és jobb oldali karmos rögzítőket -15-. A pozicionáló csapok már nem lehetnek a rögzítőfuratokban.
- Hajtsa fel a karmos rögzítőket -15-, és akassza az „orrokát” az alaptesten -8- lévő felszerelési helyzetbe.
- Óvatosan vegye le az alaptartókat a jármű tetejéről.
- Akassza ki a karmos rögzítőket -15- a felszerelési helyzetből, és fordítsa őket lefelé.
- Csavarja be a rögzítőcsavart -14- kb. 10 fordulattal.
- Zárja le a takarófedelelet-10-, és zárja a zárat -11- a kulccsal -12-.
- Húzza ki a -12- kulcsot.



3.4 Ápolási tudnivalók

Alaptartó

Az alaptartókat mindig meg kell tisztítani és ápolni kell, a szennyeződések és a sót el kell távolítani, különösen télen.

Az alaptartók vízzel tisztíthatók.

Zárak



A zárakat több zárési ciklus, de legkésőbb minden nedves tisztítás után gondozni kell. Ehhez permetezze be a porvédő lemezt és a henger belsejét megfelelő kenőanyaggal, és működtesse néhányszor a kulccsal.

⚠ FIGYELEM!

Soha ne használjon kenőanyagokat a csavarkötéseken.

Az alaptartók meglazulhatnak, ami sérülést okozhat Önnek vagy másoknak, és/vagy anyagi kárt okozhat.

⚠ Figyelem!

Ne használjon nagynyomású tisztítóberendezést a tisztításhoz.

3.5 Műszaki információk

Műszaki adatok

Az alaptartó készlet önsúlya: kb. 6 kg (13 font)

Tetőterhelés, ill. rakomány

A meglévő tetőterhelés meghatározása:

Az alaptartó súlya

+ a felépítmény súlya

+ a rakomány súlya

= meglévő tetőterhelés

⚠ FIGYELEM!

Soha ne lépje túl:

- ◆ a megengedett legnagyobb tetőterhelést (60 kg/132 font),
- ◆ a megengedett legnagyobb tengelyterheléseket,
- ◆ a jármű megengedett legnagyobb össztömegét → lásd a jármű használati útmutatóját.

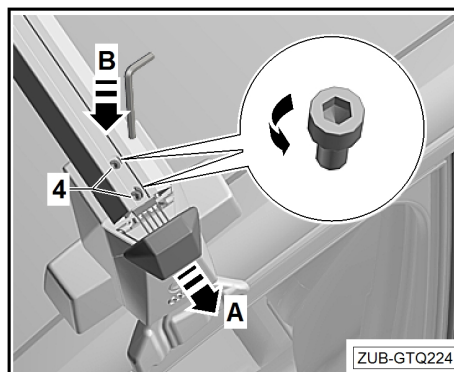
3.6 Az alaptartó szélességének beállítása

i Megjegyzés

Ha az alaptartó nincs megfelelően beállítva, a megfelelő alapbeállítást szakműhelynek kell elvégeznie.

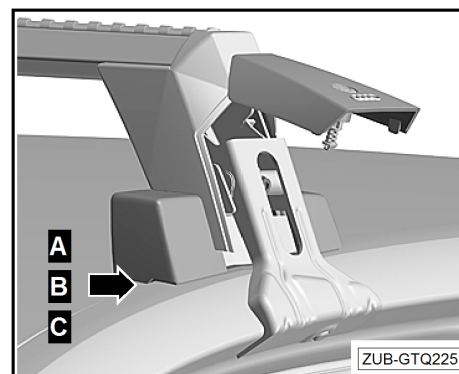
Útmutató a szakműhely számára, ha a támasztóláb helyzete nincs megfelelően beállítva az adott járműhöz.

- Helyezze el az alaptartót a járművön.
- Helyezze el a műanyagtalpat -18- a bal oldalon, és a szorító-csavarral -14- finoman rögzítse a karmos rögzítőt -15-, hogy az megfelelően felfeküdjön.
- Húzza ki a jobb oldali profilsapkát -6- kb.-2 cm--rel a profil-csőből -3- -A-, hogy hozzáférjen az imbuszcsavarokhoz -4-.
- Egy 5 mm-es imbuszkulccsal -B- lazítsa meg a jobb oldali támasztólábon lévő imbuszcsavarokat -4- annyira, hogy a támasztóláb eltolható legyen. Az alaptartó ekkor a jármű te-tején marad.



- Állítsa be a jobb oldali tartólábat úgy, hogy a tetőtámasszal ellátott műanyagtalp -18- egy vonalban legyen a tetősze- gélyel a -nyíl- szerint.

Az -a- hézag legfeljebb 1 mm lehet. ⇒ **Ábra a 9. oldalon** ZUB-GTQ218



- Egy imbuszkulccsal -A- húzza meg az imbuszcavarokat -4- 8 Nm nyomatékkal.
- Nyomja vissza a profilsapkát -6- a profilcsőbe -3- -B-.
- Szükség esetén ismételje meg a műveletet a másik tartóhí- don is.

⚠ FIGYELEM!

Ellenőrizze, hogy minden imbuszcavar meg van-e húzva (8 Nm). Ellenkező esetben az alaptartó meglazulhat, ill. el- veszhet – balesetveszély!

Ehhez ne a mellékelt nyomatékkulcsot (4 Nm) használja.

