

## Szerelési utasítás Kipufogóvég

<b>Kipufogórendszer</b>
-------------------------

<b>Hangtompító kipufogó</b> Kiadás 03.2009
---

## Tartalomjegyzék

1 Általános információk .....	1
2 Hangtompító kipufogócsúcsának utólagos felszerelése .....	2
2.1 A hangtompító kipufogórendszerének tisztítása . .	2
2.2 A kipufogócsúcs elhelyezése . .	2
2.3 A kipufogócsúcs megnyomása . .	3
2.4 A hangtompító kipufogónylásai beállításának ellenőrzése . . .	3

# 1 Általános információk

Kérjük, olvassa el és vegye figyelembe ezeket a VESZÉLY, Figyelmeztetés és Megjegyzés leírásokat, mielőtt karbantartási vagy javítási munkákat végezne.



## **FIGYELMEZTETÉS!**

- ♦ *Az ezzel a szimbólummal ellátott szövegek információkat tartalmaznak az Ön biztonságáról és arról, hogyan csökkentheti a súlyos és halálos sérülések kockázatát.*
- ♦ *Fordítson különös figyelmet a VESZÉLY szimbólumra. Ügyeljen arra, hogy alaposan olvassa el a vonatkozó szövegeket.*



## **Figyelmeztet!**

- ♦ *Az ezzel a szimbólummal ellátott szövegek információkat tartalmaznak arról, hogyan lehet elkerülni a jármű károsodását.*

A *A Vigyázat szimbólum azt jelzi, hogy az információk be nem tartása a jármű károsodásához vezethet.*



## **Jegyzet**

- ♦ *Az ezzel a szimbólummal ellátott szövegek további hasznos információkat tartalmaznak.*
- ♦ *A Megjegyzés szimbólum különleges és kiegészítő megjegyzéseket is tartalmaz a javítási intézkedésekről és a kapcsolódó információkról.*

A következő oldalak tartalmazzák az összes információt (a műszaki változtatás jogát fenntartva), amely a hangtompító kipufogócsúcsának szabványos kipufogórendszerre történő felszereléséhez szükséges. A mellékelt utasítások leírják, hogyan kell felszerelni a hangtompító kipufogócsúcsát. A második kipufogócsúcs felszerelésének folyamata ugyanaz.

A hangtompító kipufogócsúcsának felszerelését szakképzett műhely végezheti. A telepítés elvégzéséhez nincs szükség speciális szerszámokra, tesztberendezésekre vagy járműspecifikus irodalomra. A helytelen felszerelés személyi sérülést vagy a jármű, más járművek vagy a hangtompító kipufogóvégének károsodását okozhatja.

Az Audi AG nem vállal felelősséget a jelen összeszerelési utasítások be nem tartásáért.

## 2 Hangtompító kipufogócsúcsának utólagos felszerelése

### 2.1 A hangtompító kipufogójának tisztítása



#### FIGYELMEZTETÉS!

A hangtompító kipufogócsúcsának rögzítési területének rozsdá- és zsírmentesnek kell lennie!

- Távolítsa el a rozsdá nyomait a hangtompító kipufogójáról.

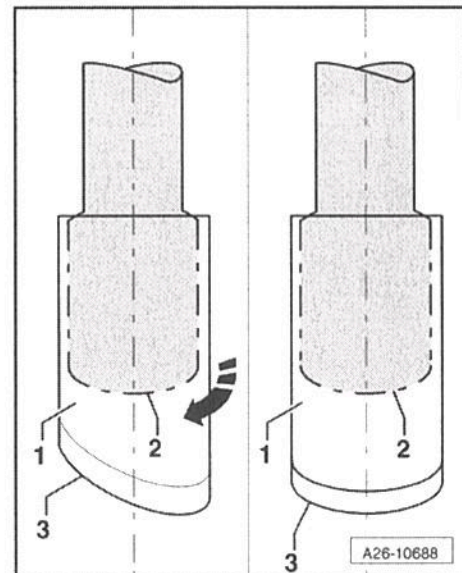
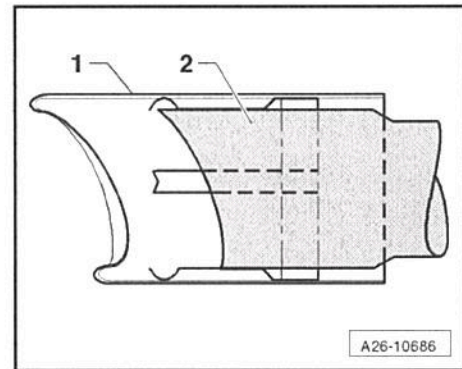
### 2.2 A kipufogócsúcs elhelyezése



#### FIGYELMEZTETÉS!

A kipufogócsúcsot a beszerelés során csak egyszer szabad felszerelni!

- Helyezze a kipufogócsúcsot -1- a hangtompító kipufogócsővére -2- amíg a távtartó rugóknak nem támaszkodik.
- Forgassa el kissé a kipufogócsúcsot -1- úgy, hogy a csúcs ferde -3- párhuzamos legyen a cső ferde -2-.

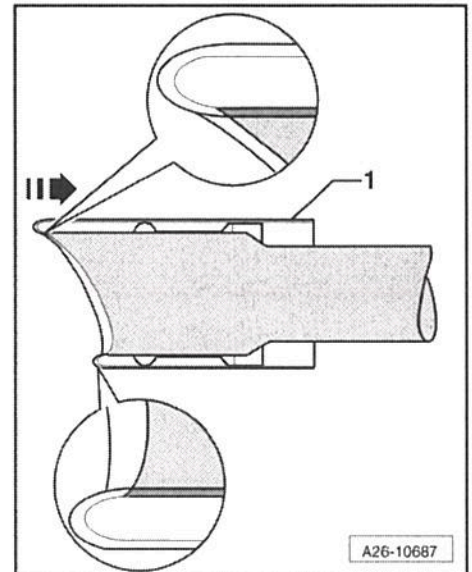


## 2.3 A kipufogócsúcs megnyomása

- Nyomja a kipufogócsúcsot -1- a helyére.

### Jegyzet

A kipufogógnak határozottan kapcsolódnia kell a kipufogócsúcson lévő karimához.



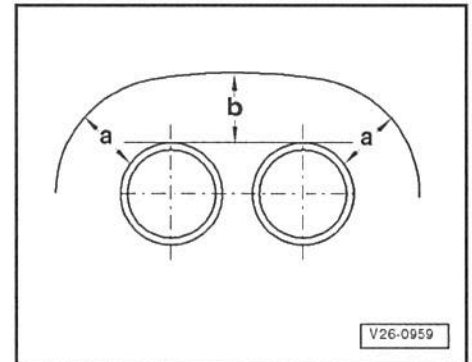
## 2.4 A hangtompító kipufogónylásainak beállítása

Kettős kipufogócsővel rendelkező járművek:

- Ellenőrizze, hogy a hangtompító kipufogócsövei úgy vannak-e beállítva, hogy egyenlő távolságra legyenek a lökhárító szakaszaiktól.
- Távolság -a- = távolság -b-.

### Figyelmeztet!

Ha a cső nem egyenlő távolságra van, kérjen meg egy szakképzett műhelyt, hogy ellenőrizze és szükség esetén állítsa be a kipufogórendszert!



Szimpla kipufogórendszerrel rendelkező járművek:

- Ellenőrizze, hogy a (hangtompító) kipufogócső úgy van-e beállítva, hogy egyenlő távolságra legyen a lökhárító szakaszától.
- Távolság -a- = távolság -b-.

### Figyelmeztet!

Ha a cső nem egyenlő távolságra van, kérjen meg egy szakképzett műhelyt, hogy ellenőrizze és szükség esetén állítsa be a kipufogórendszert!

