

Beszereelési útmutató

Audi A4 (8W) Avant 2016 ►

**Tetősinre szerelhető alaptartó
Szállítási terjedelem 8W9.071.151
Eredeti Audi tartozék**

Kiadás 07,2015



Tartalomjegyzék

1	Általános tudnivalók	1
2	Biztonsági utasítások	2
2.1	Általános biztonsági tudnivalók	2
2.2	Biztonsági utasítások az utazás megkezdése előtti és utáni ellenőrzéshez, valamint az üzemeltetés során	4
2.3	Biztonsági utasítások az alaptartókkal való vezetéshez	4
2.3.1	A jármű megváltozott magassága	4
2.3.2	Oldalszél-érzékenység	5
2.4	A rakományra vonatkozó biztonsági utasítások	5
2.4.1	Megengedett tetőterhelés és rakomány	5
2.4.2	A rakomány egyenletes terhelésű felhelyezése	5
2.4.3	A rakomány szélessége	6
2.4.4	Az alaptartók megfeszülése	6
2.4.5	Az alaptartók felszerelési és rakodási sorrendje	6
2.4.6	A csomagtartófedél nyitási tartománya	7
2.4.7	A toló-/dőnthető és panorámatető nyitási tartománya	7
3	A szállítási terjedelem és az alkatrészek áttekintése	8
3.1	Szállítási terjedelem	8
3.2	Alkatrészek áttekintése	8
4	Az alaptartók fel- és leszerelése	9
4.1	Az alaptartók felszerelése	9
4.2	A felépítmények felszerelése	11
4.3	Az alaptartók leszerelése	12
4.4	Ápolási tudnivalók	13
4.5	Műszaki információk	13
4.6	Az alaptartó szélességének beállítása	14



1 Általános tudnivalók

Az alaptartók felszerelése előtt figyelmesen olvassa el ezt az útmutatót, és vegye figyelembe a FIGYELEM, Vigyázat és Megjegyzés szavakkal megjelölt részeket.



FIGYELEM!

Az ezzel a szimbólummal jelölt szövegek az Ön személyes biztonságára vonatkozó információkat tartalmaznak és a lehetséges baleset- és sérülésveszélyekre hívják fel a figyelmet.



Figyelem!

Az ilyen szimbólummal jelzett szövegrészek a jármű lehetséges károsodására figyelmeztetnek.



Megjegyzés

Az ilyen szimbólummal jelzett szövegrészek kiegészítő információkat tartalmaznak.

Az Audi AG a jelen szerelési útmutató tartalmának figyelmen kívül hagyása esetén nem vállal felelősséget.



2 Biztonsági utasítások

2.1 Általános biztonsági tudnivalók

⚠ FIGYELEM!

Mielőtt megkezdéné a szerelést, kérjük, olvassa el gondosan a szerelési útmutatót. A szerelési útmutató és a biztonsági tudnivalók figyelmen kívül hagyásával saját, és mások biztonságát veszélyezteti.

⚠ FIGYELEM!

A vezető felelős azért, hogy látását és hallását ne befolyásolja a rakomány vagy a jármű állapota.

Gondoskodnia kell arról, hogy a jármű a rakománnyal együtt is megfeleljen az adott ország törvényi előírásainak, és hogy a közúti biztonságot ne veszélyeztesse.

⚠ FIGYELEM!

Az alaptartók és a felépítmények csavarkötéseinek és összeköttetésekének előírás szerű illeszkedését és felszerelését minden utazás előtt ellenőrizni kell, és azokat szükség esetén meg kell húzni.

Ellenőrizze a csavarkötéseket és csatlakozásokat megfelelő időközönként, és szükség esetén húzza meg őket. Kedvezőtlen útviszonyok esetén gyakrabban ellenőrizze a csavarkötéseket és összeköttetéseket.

Ha ezt nem követi, akkor fennáll az alaptartó, ill. a felépítmények meglazulásának vagy elvesztésének veszélye – balesetveszély!

⚠ FIGYELEM!

Az alkatrészek javítását vagy cseréjét szakszervizben végeztesse el. Az Audi márkakereskedésekben beszerezhető eredeti alkatrészek használata javasolt.



 **FIGYELEM!**

Az alaptartók felszerelésére, kezelésére és használatára vonatkozó, jelen utasításokban leírt munkalépéseket és biztonsági utasításokat maradéktalanul be kell tartani.

- ◆ **Az ezektől való eltérések az alaptartók vagy a felszerelt felépítmény meglazulását eredményezhetik.**
- ◆ **Az alaptartókat úgy tervezték, hogy megfelelő felszerelésük, kezelésük és használatuk esetén ne keletkezessenek károk a járműben.**
- ◆ **A gyártó kifejezetten nem vállal felelősséget a meghatározott összeszerelési eljárás vagy utasítások be nem tartásából eredő károkért.**
- ◆ **Az útmutatótól eltérő, szakszerűtlen felszerelés, kezelés vagy használat érvényteleníti a gyártóval szembeni szavatossági igényt.**

 **FIGYELEM!**

- ◆ **A sérült alkatrészeket azonnal cserélje ki.**
- ◆ **Ne használjon rugalmas hevedereket vagy gumipókokat!**

 **Figyelem!**

Ne hagyja fenn az alaptartót és az esetleges felépítményeket, ha autósóba viszi a járművet.

 **Megjegyzés**

- ◆ **A tetőn való szállításkor be kell tartani a KRESZ vonatkozó előírásait, ill. az adott ország előírásait.**
- ◆ **Kényelmi okokból az alaptartó a felépítménnyel vagy anélkül még akkor is gyakran felszerelve marad, ha nincs rá szükség. A megnövekedett légellenállás miatt a jármű feleslegesen fogyaszt üzemanyagot.**
- ◆ **Használat után ajánlott leszerelni az alaptartót.**
- ◆ **Az alaptartóval való vezetés további szélzajt okozhat.**



2.2 Biztonsági utasítások az utazás megkezdése előtti és utáni ellenőrzéshez, valamint az üzemeltetés során

FIGYELEM!

Ellenőrizze, hogy az alaptartók és a szállítandó tárgyak biztonságosan vannak-e rögzítve:

- ◆ minden utazás megkezdése előtt,
- ◆ kb. 10 km megtétele után,
- ◆ jó minőségű utakon kb. 300 km-enként,
- ◆ rossz minőségű (rázós) utakon gyakrabban,
- ◆ az esetleges eltolódások/elmozdulások szempontjából rendszeresen.

Ha nem ellenőrzi az alaptartók biztonságos rögzítését, és nem húzza meg szükség esetén a rögzítőelemeket, azok a megfelelő elhelyezés ellenére meglazulhatnak, és alkatrészek veszhetnek el – balesetveszély!

Változások esetén folytassa a vezetést csökkentett sebességgel a következő lehetséges megállási lehetőségig, majd húzza meg újra az alaptartók csavarkötéseit és rögzítéseit.

2.3 Biztonsági utasítások az alaptartókkal való vezetéshez

2.3.1 A jármű megváltozott magassága

Figyelem!

Az alaptartók felszerelése megváltoztatja a jármű magasságát.

Különösen ügyeljen a következőkre:

- ◆ mélyen belógó ágak,
- ◆ alacsony átjárók,
- ◆ alacsony garázsbehajtók,
- ◆ magasságkorlátozások parkolóházakban és mélygarázsokban.

2.3.2 Oldalszél-érzékenység

FIGYELEM!

A jármű menet- és fékezési tulajdonságai, valamint az oldalát érő szélökösekre való érzékenysége megváltozik. A vezetési stílust ennek megfelelően kell megválasztani – balesetveszély!

A 130 km/h (81 mph) maximális menetsebességet nem szabad túllépni.

Erős oldalszélben vezessen különösen óvatosan:

- ◆ ha tehergépkocsi szélárnyékába halad be vagy abból ki,
- ◆ ha bokrok, fák, falak és házak, valamint egyéb akadályok mellett halad el,
- ◆ ha hidakon halad át.



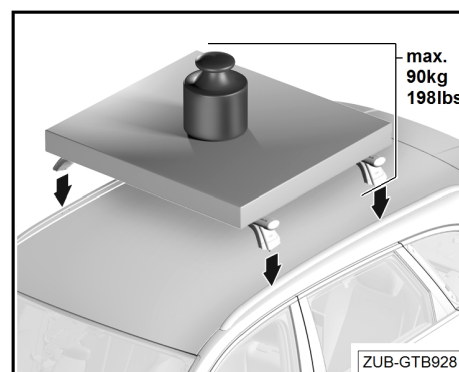
2.4 A rakományra vonatkozó biztonsági utasítások

2.4.1 Megengedett tetőterhelés és rakomány

FIGYELEM!

A megengedett 90 kg (198 font) tetőterhelés nem léphető túl.

Az alaptartó, a felépítmények és a rakomány 90 kg (198 font) megengedett legnagyobb össz tömegét figyelembe kell venni.

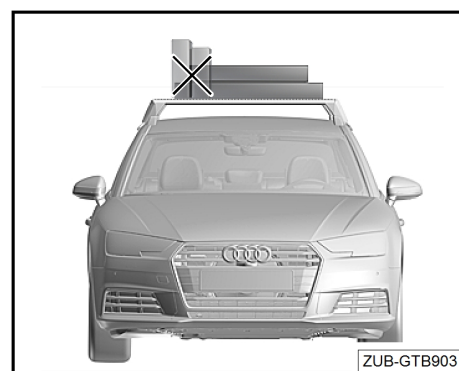


2.4.2 A rakomány egyenletes terhelésű felhelyezése

FIGYELEM!

A tetőterhelést egyenletes terheléssel helyezze fel az alaptartókra – balesetveszély.

Kerülje az egyoldalú terhelést – balesetveszély.



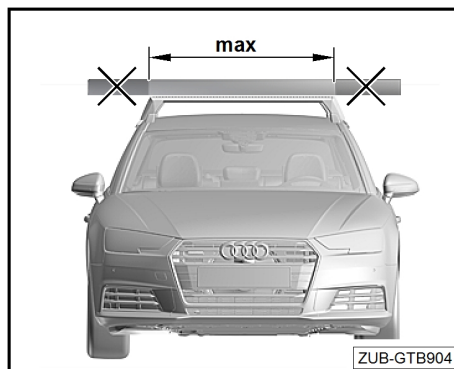


2.4.3 A rakomány szélessége

⚠ FIGYELEM!

A teher nem nyúlhat túl az alaptartók jobb és bal szélein – balesetveszély.

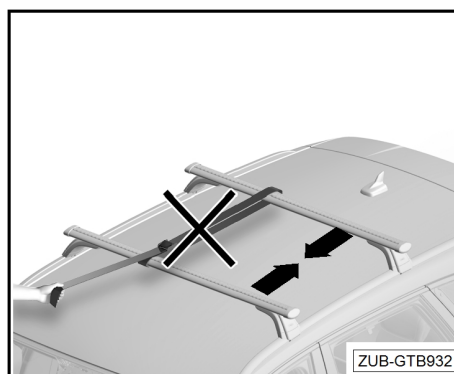
Kerülje az egyoldalú terhelést – balesetveszély.



2.4.4 Az alaptartók megfeszülése

⚠ FIGYELEM!

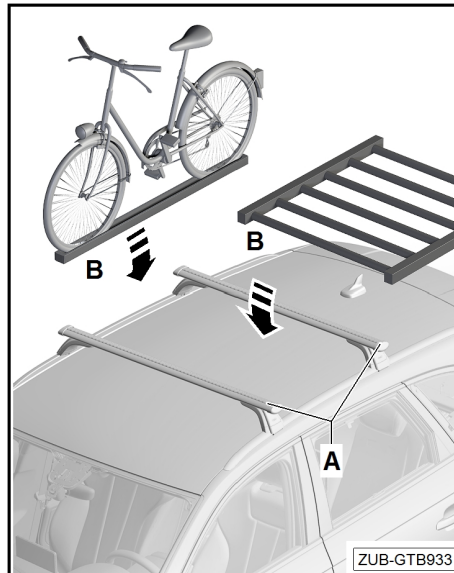
Az alaptartók ne feszüljenek egymáshoz – balesetveszély!



2.4.5 Az alaptartók felszerelési és rakodási sorrendje

⚠ FIGYELEM!

A felépítményeket -B- csak az alaptartóknak -A- a jármű sínjére történő felszerelése után szerelje fel azokra – balesetveszély!



2.4.6 A csomagtartófedél nyitási tartománya

⚠ Figyelem!

A járműben keletkező károk elkerülése érdekében hosszabb tárgyak felrakodása után óvatosan nyissa fel a csomagtartófedelelet. Az automatikusan működtetett csomagtartófedéllel rendelkező járműveknél adott esetben ajánlott a nyitási szög beállítása ⇒ a jármű üzemeltetési útmutatója.

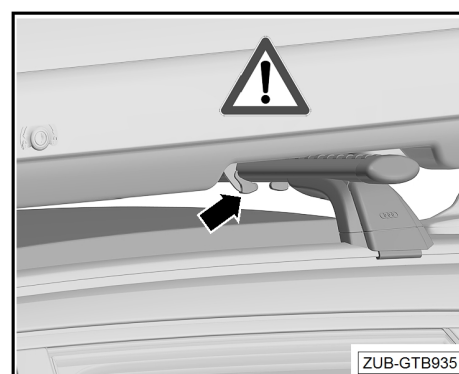


2.4.7 A toló-/dőnhető és panorámatető nyitási tartománya

⚠ Figyelem!

A felépítményeket (pl. tetődobozt, kerékpártartót) mindig rögzíteni kell a T horonyban is a toló-/dőnhető és panorámatetővel felszerelt járműveken.

Az alaptartók beszerelésekor a kinyitás előtt ellenőrizze a toló-/dőnhető és panorámatető feletti szabad teret. Ha a felépítményeket szerelőkegyelekkel rögzítették, a toló-/felnnyitható és panorámatetőt tilos kinyitni – ütközés miatti károsodás veszélye!





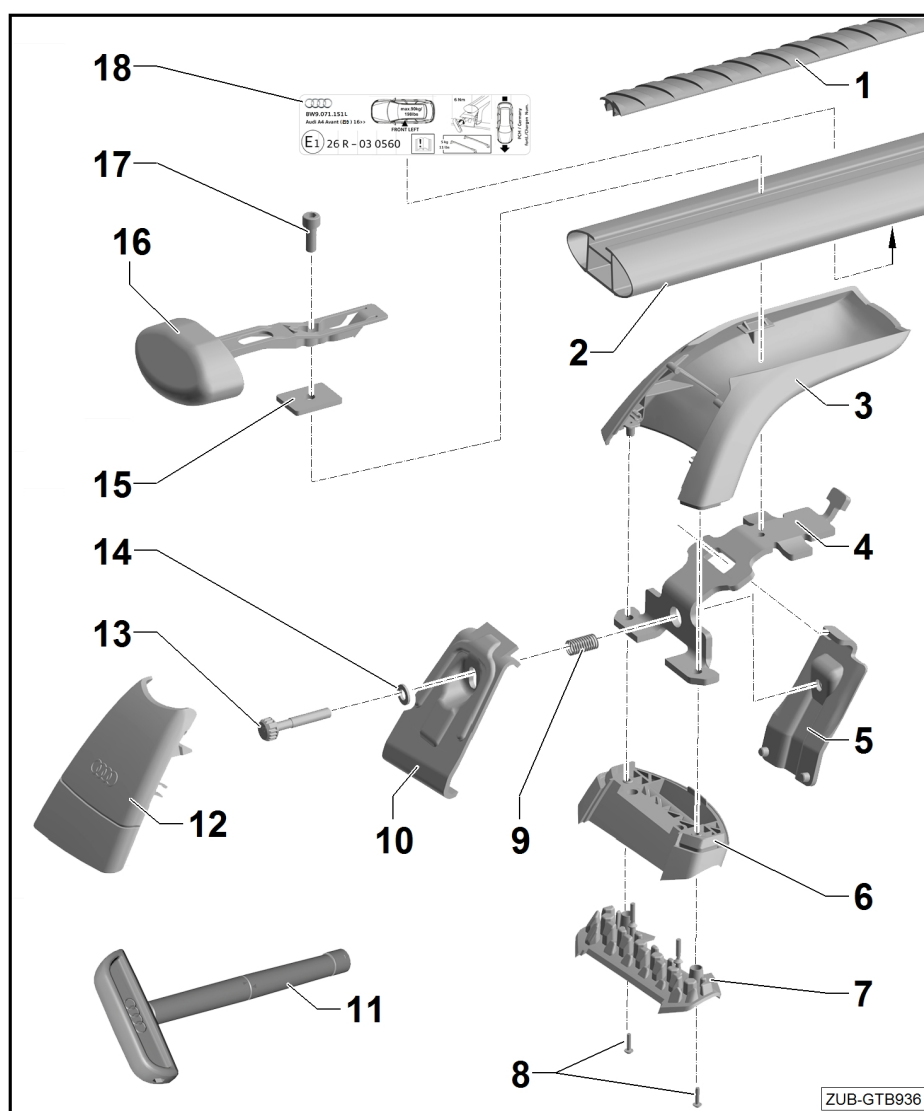
3 A szállítási terjedelem és az alkatrészek áttekintése

3.1 Szállítási terjedelem

Darab	Leírás	Információ
1	Elülső alaptartó	Jelölés a menetirány szerinti bal oldalon alul
1	Hátsó alaptartó	Jelölés a menetirány szerinti bal oldalon alul
2	Profilburkolat	Hosszúság 1250 mm
1	Nyomatékkulcs 6 Nm	
1	Beszerelesi útmutató	

3.2 Alkatrészek áttekintése

- 1 - Profilburkolat (2 db)
- 2 - Profilső (2 db)
- 3 - Támasztóláb-felső-rész (4 db)
- 4 - Lemeztalp (4 db)
- 5 - Csapos fül (4 db)
- 6 - Támasztóláb-alsórész (4 db)
- 7 - Felfekvőgumi (4 db)
- 8 - Csavar 2,5 x 11 (8 db)
- 9 - Nyomórugó (4 db)
- 10 - Karmos sínrögzítő (4 db)
- 11 - Nyomatékkulcs 6 Nm
- 12 - Takarófedél (4 db)
- 13 - Kódolt szorítócsavar (4 db)
- 14 - Alátét M6 (4 db)
- 15 - Kulisszakó (4 db)
- 16 - Profilsapka (4 db)
- 17 - Imbuszcsavar M6 x 12 (4 db)
- 18 - Címke (2 db)
 „front left” és „rear left”



4 Az alaptartók fel- és leszerelése

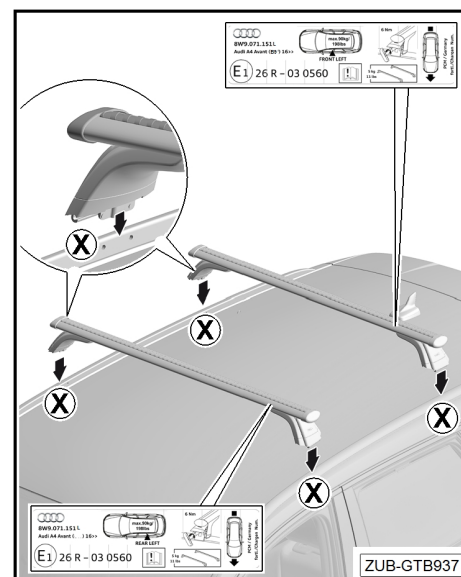
4.1 Az alaptartók felszerelése

Megjegyzés

Az alaptartó felszerelését 2 személynek kell végeznie.

A tetősín belső oldalain elől és hátul két furat -X- található, amelyek a tetősínre szerelhető alaptartó rögzítésére szolgálnak.

- ◆ A felszereléshez a tetősínek a furatok -X- és a támasztóláb-alsórész -6- felfekvőgumijainak -7- részén por- és zsírmentesnek kell lennie.
- Szükség esetén alaposan tisztítsa meg a felfekvőfelületeket és a felfekvőgumikat -7-.

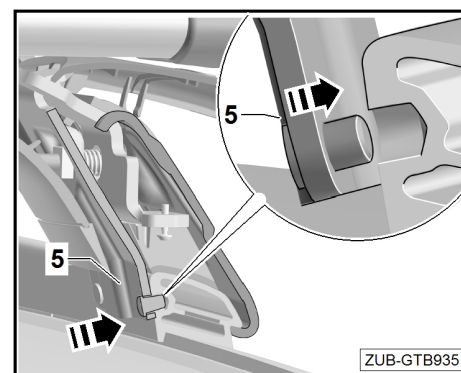
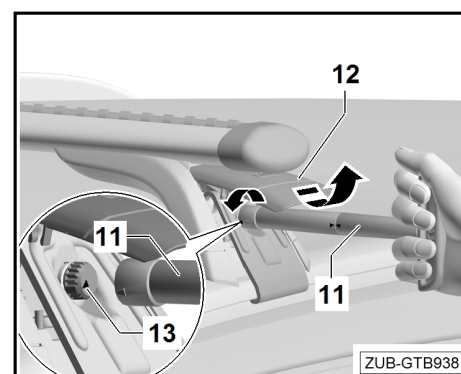


- Nyissa fel a takarófedelelet -12-.
- Helyezze a nyomaték kulcsot -11- a szorítócsavarra -13- úgy, hogy a jelölések egybeessenek.
- Lazítsa meg a szorítócsavart -13-, míg ellenállást nem érez.

Megjegyzés

Az alaptartó felszerelésekor ügyeljen arra, hogy a címkék a jármű bal oldalán legyenek, és a rányomtatott nyíl a menetirányba mutasson.

- Rendelje hozzá az alaptartót a bal oldali profilcső alján található címkék -18- segítségével az adott felszerelési helyzet-hez (bal/jobb és első/hátsó).
- Helyezze a menetirány szerinti első és hátsó alaptartót a tetősínre a furatok -X- részén.
- Illessze a csapos fülek két csapját -5- a tetősín furataiba -X-. Tartsa a csapos fület -5- ebben a helyzetben egy kézzel.





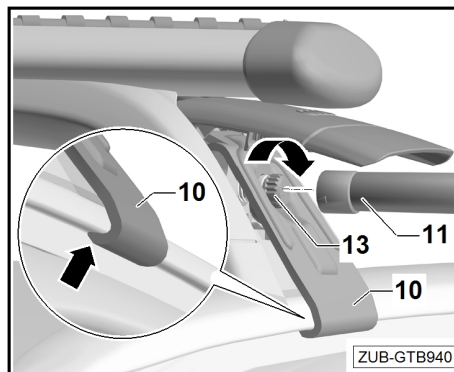
- Akassza be a karmos sínrogzítót -10- a tetősín alá -lásd a nyilat-.
- Enyhén húzza meg a szorítócsavart -13- a nyomatékkulccsal -11-. Eközben ügyeljen arra, hogy a karmos sínrogzítő -10- a tetősín alatt beakasztva maradjon -lásd a nyilat-.
- Ugyanígy járjon el a jármű másik oldalán is.

⚠ FIGYELEM!

A támasztóláb-alsórész -7- felfekvőgumijainak -6- a jármű mindkét oldalán egy szintben kell felfeküdniük a tetősínen – balesetveszély az alaptartó meglazulása miatt.

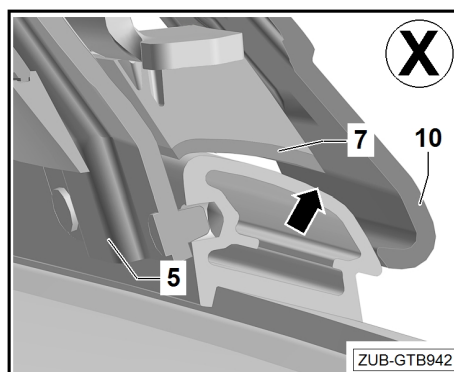
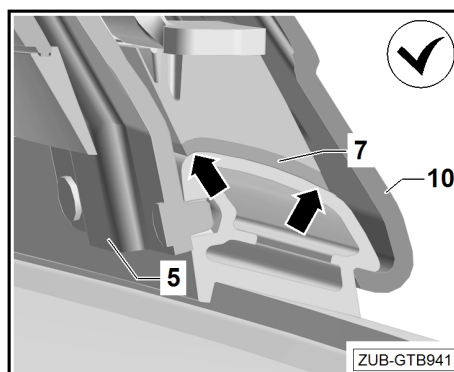
Az alaptartó megfelelő helyzetben van, ha

- ◆ a támasztóláb-alsórész -7- felfekvőgumijai -6- egy síkban fekszenek fel a tetősínen -lásd a nyilakat-.
- ◆ a csapos fülek csapjai -5- megfelelően illeszkednek a tetősín furataiba -X- és
- ◆ a karmos sínrogzítő -10- a tetősín alá be van akasztva.



Az alaptartó túlságosan kívül helyezkedik el, ha

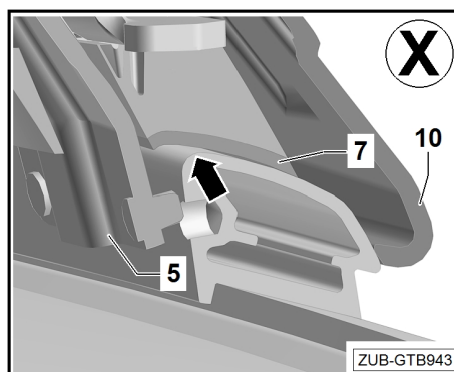
- ◆ a támasztóláb-alsórész -7- felfekvőgumijai -6- nem egy síkban fekszenek fel a tetősínen -lásd a nyilat-.
- ◆ a csapos fülek csapjai -5- nem illeszkednek megfelelően a tetősín furataiba -X-,
- ◆ a karmos sínrogzítő -10- nem akad bele a tetősínbe.



Az alaptartó túlságosan belül helyezkedik el, ha

- ◆ a támasztóláb-alsórész -7- felfekvőgumijai -6- nem egy síkban fekszenek fel a tetősínen -lásd a nyilat-.
- ◆ a csapos fülek csapjai -5- nem illeszkednek megfelelően a tetősín furataiba -X-,
- ◆ a karmos sínrogzítő -10- nem akad bele a tetősínbe.

Ha a támasztóláb-alsórész felfekvőgumijai -7- nem egy síkban fekszenek fel, javasoljuk, hogy a szélességbeállítást ellenőriztesse és szükség esetén állítsassa be egy szakműhelyben ⇒ 11. oldal.



Ehhez szerelje le a tetősínen szerelhető alaptartókat!

Megjegyzés

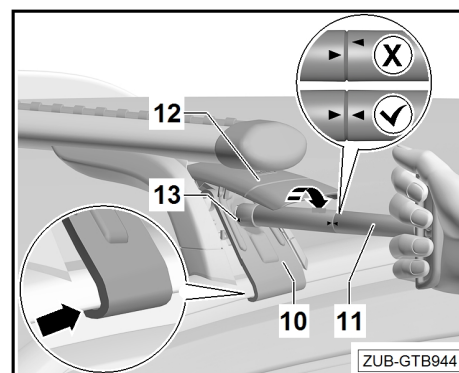
- ◆ A szükséges 6 Nm meghúzási nyomaték (a szükséges meghúzási erő) elérése akkor történik meg, amikor a szorítócsavarok -13- meghúzásakor a nyomatékkulcsnál lévő két nyíl -11- pontosan egymással szemben áll.

Húzza meg a rögzítőcsavarokat -13- a nyomatékkulccsal -11- váltakozva mindkét oldalon két lépésben 6 Nm nyomatékkal.

Figyelem!

A karmos sínrögzítőnek -10- nem szabad kiakadnia a tetősínből!

- Ennek ellenőrzéséhez -11- húzza meg ismét a szorítócsavarokat a nyomatékkulccsal -13- mindkét oldalon 6 Nm nyomatékkal.
- Zárja le -12- a takarófedelelet.
- Ugyanígy járjon el a második tartóhíddal is.



FIGYELEM!

Ellenőrizze, hogy az alaptartók és a szállítandó tárgyak biztonságosan vannak-e rögzítve:

- ◆ minden utazás megkezdése előtt,
- ◆ kb. 10 km megtétele után,
- ◆ jó minőségű utakon kb. 300 km-enként,
- ◆ rossz minőségű (rázós) utakon gyakrabban,
- ◆ az esetleges eltolódások/elmozdulások szempontjából rendszeresen.

Ha nem ellenőrzi az alaptartók biztonságos rögzítését, és nem húzza meg szükség esetén a rögzítőelemeket, azok a megfelelő elhelyezés ellenére meglazulhatnak, és alkatrészek veszhetnek el – balesetveszély!

Változások esetén folytassa a vezetést csökkentett sebességgel a következő lehetséges megállási lehetőségig, majd húzza meg újra az alaptartók csavarkötéseit és rögzítéseit.

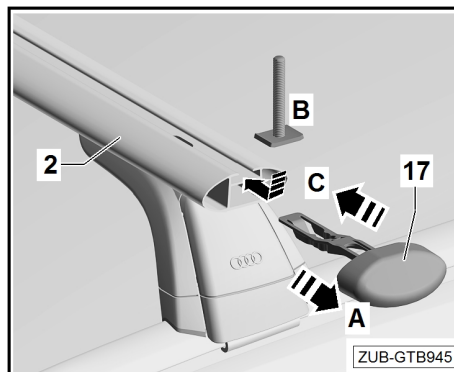
4.2 A felépítmények felszerelése

- Rögzítse a felépítményeket a felépítményre vonatkozó szerelési útmutatónak megfelelően.



- A felépítmények felszereléséhez húzza le a profilsapkát -17- a profilsőről -2- az -A nyíl irányába-.
- Vezesse be a felépítményeket a meglévő T-horonyba -lásd a B nyilat-.
- Tolja vissza a profilsapkát -17- -lásd a C nyilat-.

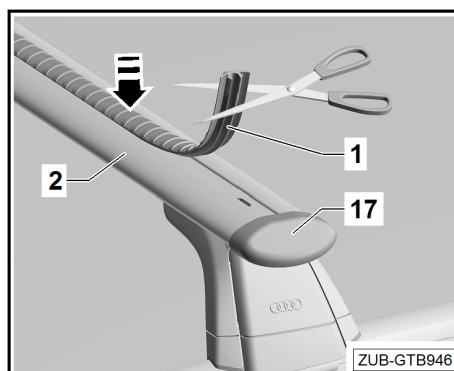
Ha nem használ felépítményeket, zárja le a T-hornyot a profilburkolattal -1-.



- Állítsa be a profilburkolatot -1- a profilsővek hosszához úgy, hogy a profilsapkák -17- zárva legyenek.
- Helyezze fel a profilburkolatot -1-, és nyomja be a T horonyba -lásd a nyilat-.

i Megjegyzés

- ◆ A tetőn való szállításkor be kell tartani a KRESZ vonatkozó előírásait, ill. az adott ország előírásait.
- ◆ Kényelmi okokból az alaptartó a felépítménnyel vagy anélkül még akkor is gyakran felszerelve marad, ha nincs rá szükség. A megnövekedett légellenállás miatt a jármű feleslegesen fogyaszt üzemanyagot, és további zajt kelt.
- ◆ Ezért javasoljuk hogy használat után szerelje le az alaptartót.
- ◆ Az alaptartóval való vezetés szélzajt okozhat.

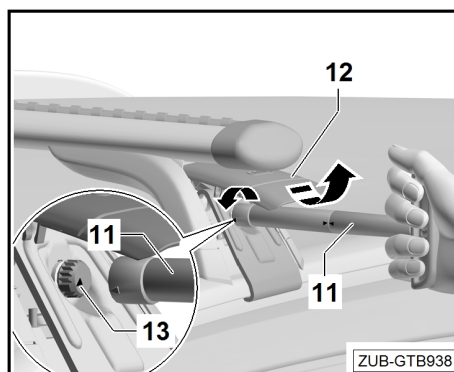


4.3 Az alaptartók leszerelése

i Megjegyzés

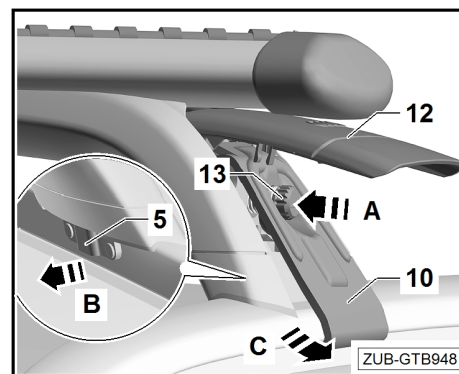
Az alaptartó leszerelését 2 személynek kell végeznie.

- Szerelje le a rakományt és a felépítményeket.
- Nyissa fel a -12- takarófedelelet.
- Váltakozva lazítsa meg a bal és jobb oldali szorítócsavart -13-.
- Váltakozva csavarja ki a szorítócsavarokat -13-, míg enyhe ellenállást nem érez.





- Oldja ki a csapos fület -5- a tetősín furataiból
-lásd a B nyilat- bal és jobb oldalt a befogócsavar -13- jármű közepe felé való nyomásával -lásd az A nyilat-.
- Akassza ki a karmos sínrögzítőket -10- mindkét oldalon
-lásd a C nyilat-, és óvatosan vegye le az alaptartót.
- Csavarozza be a rögzítőcsavart -13- kb. 12 fordulattal, és zárja le a takarófedelelet -12-.



4.4 Ápolási tudnivalók

Alaptartó

Az alaptartókat mindig meg kell tisztítani és ápolni kell, a szennyeződéseket és a sót el kell távolítani, különösen télen.

Az alaptartók vízzel tisztíthatók.

Zárak

A zárat több zárési ciklus, de legkésőbb minden nedves tisztítás után gondozni kell. Ehhez permetezze be a porvédő lemezt és a henger belsejét megfelelő kenőanyaggal, és működtesse néhányszor a kulccsal.



FIGYELEM!

Soha ne használjon kenőanyagokat a csavarkötéseken.

Az alaptartók meglazulhatnak, ami sérülést okozhat Önnek vagy másoknak, és/vagy anyagi kárt okozhat.



Figyelem!

Ne használjon nagynyomású tisztítóberendezést a tisztításhoz.

4.5 Műszaki információk

Műszaki adatok

Az alaptartó készlet önsúlya: kb. 5 kg (11 font)

Tetőterhelés, ill. rakomány

A meglévő tetőterhelés meghatározása:

Az alaptartó súlya

+ a felépítmény súlya

+ a rakomány súlya

= meglévő tetőterhelés



⚠ FIGYELEM!

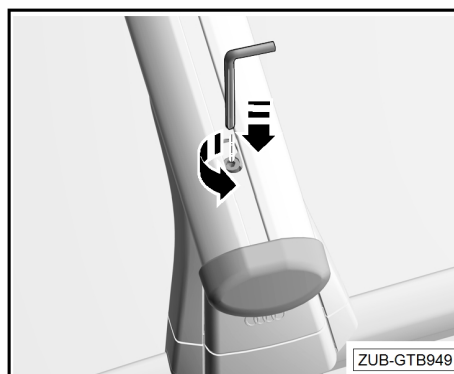
Soha ne lépje túl:

- ◆ a megengedett legnagyobb tetőterhelést (90 kg/198 font),
- ◆ a megengedett legnagyobb tengelyterheléseket,
- ◆ a jármű megengedett legnagyobb össz tömegét ⇒ lásd a jármű használati útmutatóját.

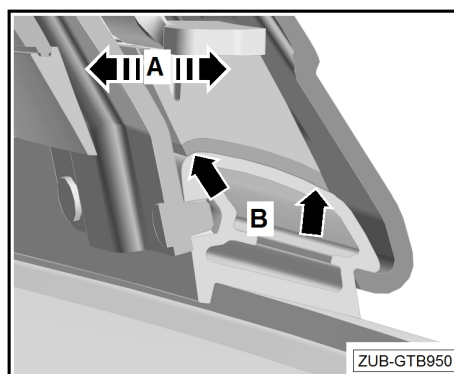
4.6 Az alaptartó szélességének beállítása

Útmutató a szakműhely számára, ha a támasztóláb helyzete nincs megfelelően beállítva az adott járműhöz.

- Szerelje fel az alaptartót a járműre ⇒ 7. oldal, és csak enyhén húzza meg a bal oldalon.
- Lazítsa meg az imbuszcsovarat a jobb oldali támasztólábon egy 5 mm-es imbuszkulccsal annyira, hogy a támasztóláb eltolható legyen. Az alaptartó ekkor a járművön marad.

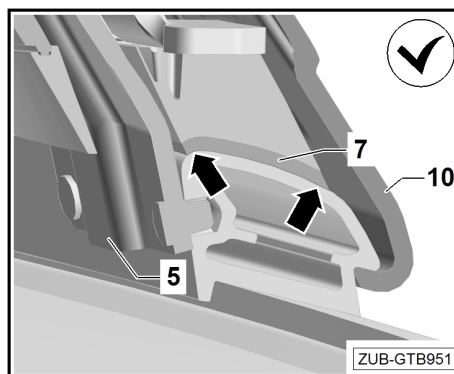


- Állítsa be az alaptartót úgy -lásd az A nyilat-, hogy a jobb oldali tartóláb-alsórész felfekvőgumijai -7- egy síkban legyenek a tetősínnel -lásd a B nyilat-.



Az alaptartó megfelelő helyzetben van, ha

- ◆ a támasztóláb-alsórész felfekvőgumijai -7- egy síkban fekszenek fel a tetősínen -lásd a nyilakat-.
- ◆ a csapos fülek csapjai -5- megfelelően illeszkednek a tetősín furataiba -X- és
- ◆ a karmos sínrögzítő -10- a tetősín alá be van akasztva.



- Húzza meg az imbuszcsavart 10 Nm nyomatékkal.
- Szükség esetén ismételje meg a műveletet a másik alaptartón is.

⚠ FIGYELEM!

Ellenőrizze, hogy minden imbuszcsavar meg van-e húzva (10 Nm). Ellenkező esetben az alaptartó meglazulhat, ill. elveszhet – balesetveszély!

