

Telepítési útmutató

Audi Q8 (4M) 2018 ►

HU

CFP tükörcburkolat

a csomag tartalmára vonatkozóan

4M8.072.531 (szervizcikkszám)

4M8.072.532 (szervizcikkszám)

4M8.857.527.F (alkatrészsorszám)

4M8.857.528.F (alkatrészsorszám)

4M8.072.531.A (szervizcikkszám)

4M8.072.532.A (szervizcikkszám)

4M8.857.527.G (alkatrészsorszám)

4M8.857.528.G (alkatrészsorszám)

Eredeti Audi tartozékok

01. kiadás



Tartalomjegyzék

1	Általános megjegyzések	1
2	A szállítás terjedelme	2
3	Munkafolyamat	3
3.1	A külső tükör tükörsapkájának eltávolítása	3
3.2	A CFP tükörsapka felszerelése a külső tükörhöz	5
4	Mellékletek: Tanúsítványok, szakértői értékelések	6



1 Általános megjegyzések

Kérjük, figyelmesen olvassa el ezeket az utasításokat, és vegye figyelembe a FIGYELMEZTETÉS, Vigyázat és Megjegyzés leírásokat a "tükörsapkák" felszerelése előtt.

FIGYELMEZTETÉS

Az ezzel a szimbólummal ellátott szöveg biztonsági információkat tartalmaz, és jelzi a lehetséges baleseti és sérülési kockázatokat.

Figyelmeztet

Az ezzel a szimbólummal ellátott szöveg jelzi a jármű károsodásának kockázatát.

Jegyzet

Az ezzel a szimbólummal ellátott szöveg további információkat tartalmaz.

A következő oldalak tartalmazzák a járművön használt fényvédő kupakok felszereléséhez és eltávolításához szükséges összes információt (a műszaki változások jogát fenntartjuk).

A helytelen eltávolítás vagy beszerelés károsíthatja a tükörsapkákat.

FIGYELMEZTETÉS

A tükörsapkákat szakszerviznek kell eltávolítania és felszerelnie.

Az Audi AG nem vállal felelősséget a jelen szerelési útmutató be nem tartása esetén.



2 A Csomag tartalma

Q8 CFP külső tükör Audi oldalrészegítő nélkül:

Egység	Leírás	Alkatrész száma	Szerviz cikkszáma
1	CFP tükörsapka (balra)	4M8.857.527.F	4M8.072.531
1	CFP tükörsapka (jobbra)	4M8.857.528.F	4M8.072.532
	Szerelési útmutató		

Q8 CFP külső tükör Audi oldalasszisztenssel:

Egység	Leírás	Alkatrész száma	Szerviz cikkszáma
1	CFP tükörsapka (balra)	4M8.857.527.G	4M8.072.531.A
1	CFP tükörsapka (jobbra)	4M8.857.528.G	4M8.072.532.A
	Szerelési útmutató		

3 Munkafolyamat

3.1 A külső tükör tükörlapjának eltávolítása

Speciális szerszámok és műhelyfelszerelések szükségesek

- ◆ Szívóberendezés -VAG 3206-
- ◆ Védőkesztyűk

⚠ FIGYELMEZTETÉS

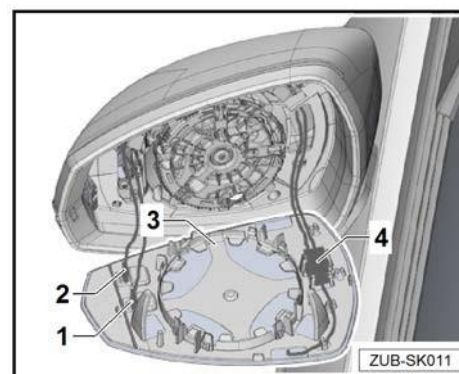
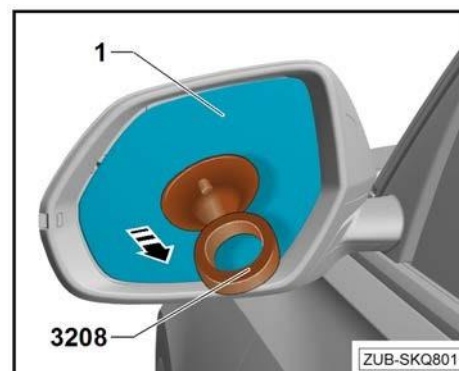
Viseljen védőkesztyűt a tükörlap eltávolításához – sérülésveszély!

ⓘ Figyelmeztet

A fényezés védelme érdekében maszkolja el a tükörház körüli területet szövetzalaggal.

A külső tükör tükörüvegének eltávolítása:

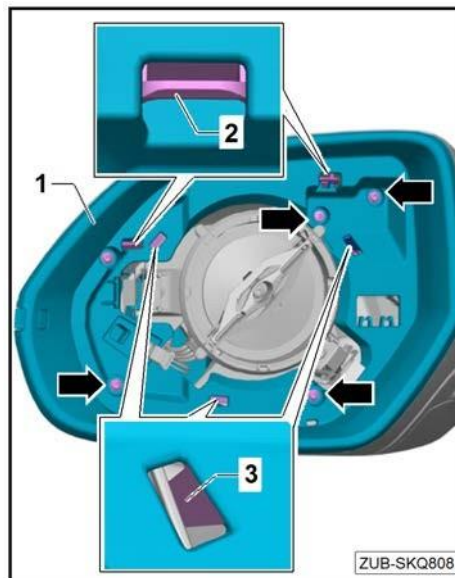
- Rögzítse a szívószerkezetet -VAG 3206- a tükörüveg -1- közepére.
- Egy másik személy segítségével tartsa a tükröt a helyén, és óvatosan vegye ki a tükörüveget a mikrobeállító egységből a szívóberendezéssel -VAG 3206- .
- Ha egy elektromos csatlakozó a tükörüveg melegítésére -1- és -2- van jelen, vegye le a tükörüveg hátuljáról -3- (felszereltségi változat).
- Ha vannak elektromos csatlakozók az automatikus tükörfény-tompításhoz -4- akkor pattintsa le őket a konzolról és húzza ki (felszereltségi változat).





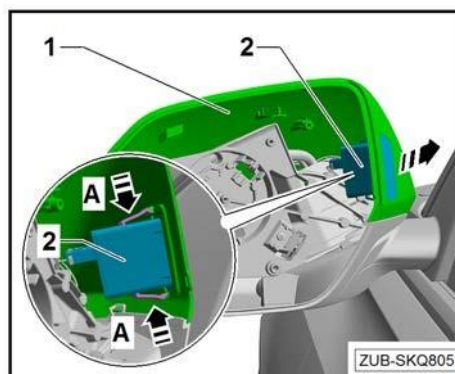
Távolítsa el a tükörburkolatot:

- Távolítsa el a csavarokat -nyilakat-.
- Oldja ki a rögzítőfüleket -2, 3- és távolítsa el a tükörburkolatot hátulról a menetirányban látható módon.

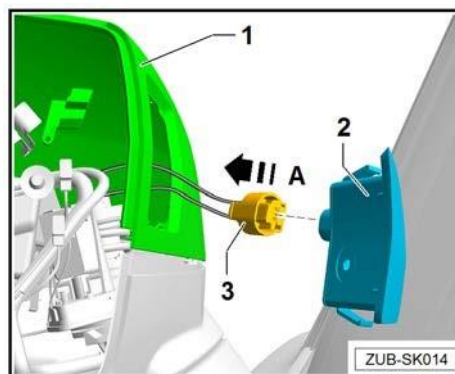


Az Audi side assist visszajelzőlámpájának és a tükörsapkának (felszereltségi változat) eltávolítása:

- Lazítsa ki az Audi side assist -2- visszajelzőlámpájának rögzítőfüleit -az A- nyíl irányába.
- Nyomja ki az Audi side assist -2- visszajelzőlámpáját a tükörsapkából -1- a nyíllal jelzett irányba.



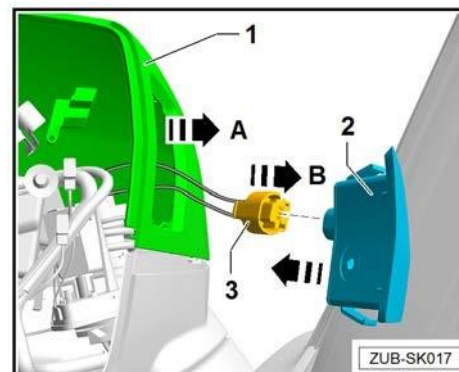
- Húzza ki az Audi side assist -2- visszajelzőlámpájának elektromos csatlakozóját -3- .
- Vezesse be az Audi side assist -2- visszajelzőlámpájának elektromos csatlakozójának vezetékét befelé a tükörsapka -1- nyílásán keresztül az A- nyíllal jelzett irányba.
- Húzza le a tükörsapkát -1- előlről, ahogy az útirányban látható.



3.2 A CFP tükörcsapat felszerelése a külső tükörhöz

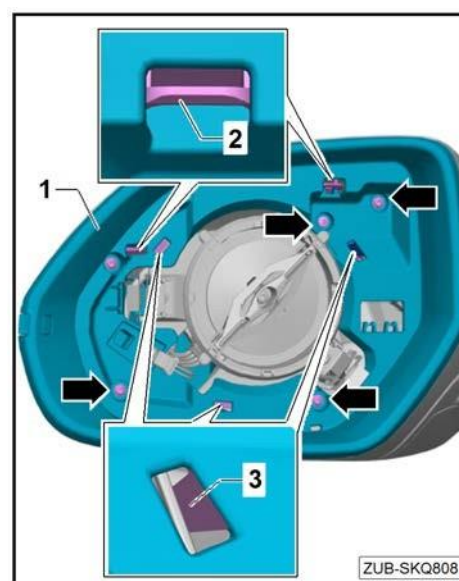
Az Audi oldalasszisztens visszajelzőlámpájának felszerelése a külső tükörbe (felszereltségi változat):

- Vezesse át az Audi side assist visszajelzőlámpájának -3- elektromos csatlakozójának vezetékét a tükörcsapat -1- nyílásán az A- nyíllal jelzett -irányba.
- Kapcsolja be az Audi side assist -2- visszajelzőlámpájának elektromos csatlakozóját -3- a B- nyíllal jelzett -irányba.
- Az Audi side assist -2- visszajelzőlámpát a tükörcsapatba -1- a nyíl irányába kell behelyezni, és hallhatóan be kell kapcsolnia.



A CFP tükörcsapat és a külső vagy tükör tükörcsapatjának felszerelése:

- Rögzítse a tükörcsapat hátulról a menetirányban látható módon.
- Helyezze be a tükörcsapatot -1- előlről a menetirány szerint, ügyelve arra, hogy a rögzítőfülek -2, 3- hallhatóan bekapcsolódjanak.
- Csavarja be a rögzítőcsavarokat -nyilakat a tükörcsapatba -1- a megfelelő nyomatéokra.



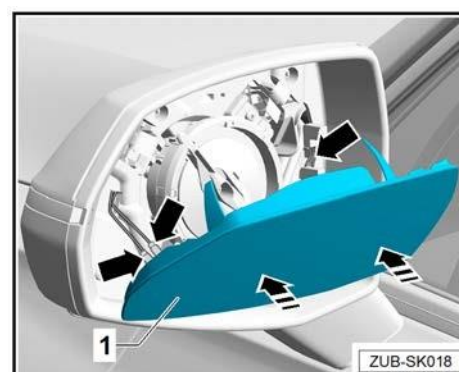
Meghúzási nyomaték	Nm
Rögzítőcsavar -3- a tükörcsapatához	1.5

A tükörüveg felszerelése:

- Csatlakoztassa újra az automatikus tükörtompítás és a külső tükörfűtés elektromos csatlakozóit - nyilakat - a tükörüveg hátulján (felszereltségi változat).
- Helyezze a tükörüveget -1- a tükörbeállító egységre, és nyomja be a tükörüveget a -a nyíllal jelzett irány-.

⚠ Figyelmeztet

Ha a tükörüveget a tükörbeállító egységre helyezi, csak a tükörüveg közepét nyomja meg – törésveszély!





4 Mellékletek: Tanúsítványok, szakértői értékelések

A telepítési utasítások után a következőket tartalmazzák:

- ◆ Részlet a Német Szövetségi Közlekedési Hatóság által kiadott tervigazolásból
- ◆ A TÜV SÜD Auto Service GmbH tanúsítványa

Jegyzet

Mellékelje a mellékletben szereplő összes szükséges országspecifikus dokumentumot a jármű dokumentumaihoz, hogy azokat kérésre átadhassa az arra jogosult személyeknek.