



Összeszerelési utasítások

Fenntartva a jogot a szállítás tartalmának módosítására.

A szállítási terjedelem változhat.

A szállított berendezések változhatnak.

A szállítási mennyiség változásától függően.

Fenntartja a jogot a kézbesítés tárgyának megváltoztatására.

A szállítás időpontjával kapcsolatos változások függvényében.

A szállítási terjedelem változásai fenntartva.

A szállítási hatókör módosításai fenntartva.

Alhambra 2011

E Herramientas necesarias

D Erforderliche Werkzeuge

GB Required Tools

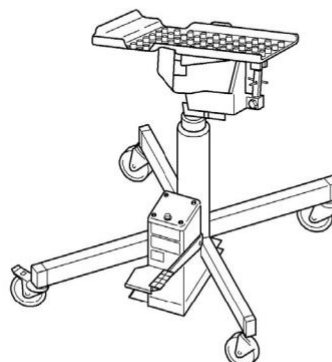
F Outils indispensables

I Strumenti necessari

NL Benodigd gereedschap

CZ Potřebné nářadí

S Szükséges eszközök



És

1	Általános 1	
1.1	Általános információk ezekről az összeszerelési utasításokról	1
	1.2 Biztonsági utasítások és fontos figyelmeztetések a	
	1. vontatóberendezés	
13	Ellátási készletek	4
2	Pótkocsi eszköz összeszerelése	5
21	Hátsó lámpa szétszerelése és felszerelése (SBBR) az oldalsó panelen	5
2.2	A hátsó lökhárító burkolatának eltávolítása	8
2.3.	A dízelüzemű járművekkel és az SCR-rendszerekkel kapcsolatos további munkák (Szelektív katalitikus redukció)	9
2.4	A pótkocsi felszerelése	11
2.5	Hátsó lökhárítófédél felszerelése	13

D

1	Általános 15	
11	Általános információk ezekről az összeszerelési utasításokról15	
12	Fontos biztonsági és figyelmeztetések a kapcsolószerkezet felszereléséhez és működéséhez 15	
1.3	Lieferumfänge	18
2	Vonóhorog felszerelése	19
21	Hátsó lámpa (SBBR) eltávolítása és beszerelése az oldalsó panelbe	19
2.2	Távolítsa el a hátsó lökhárító fedelét	22
2.3.	A dízelmotorral és szelektív katalitikus redukciós (SCR) rendszerrel felszerelt járművekkel kapcsolatos további munkák 23	
2.4	Kapcsolószerkezet felszerelése	25
2.5	A hátsó lökhárító burkolatának felszerelése	27

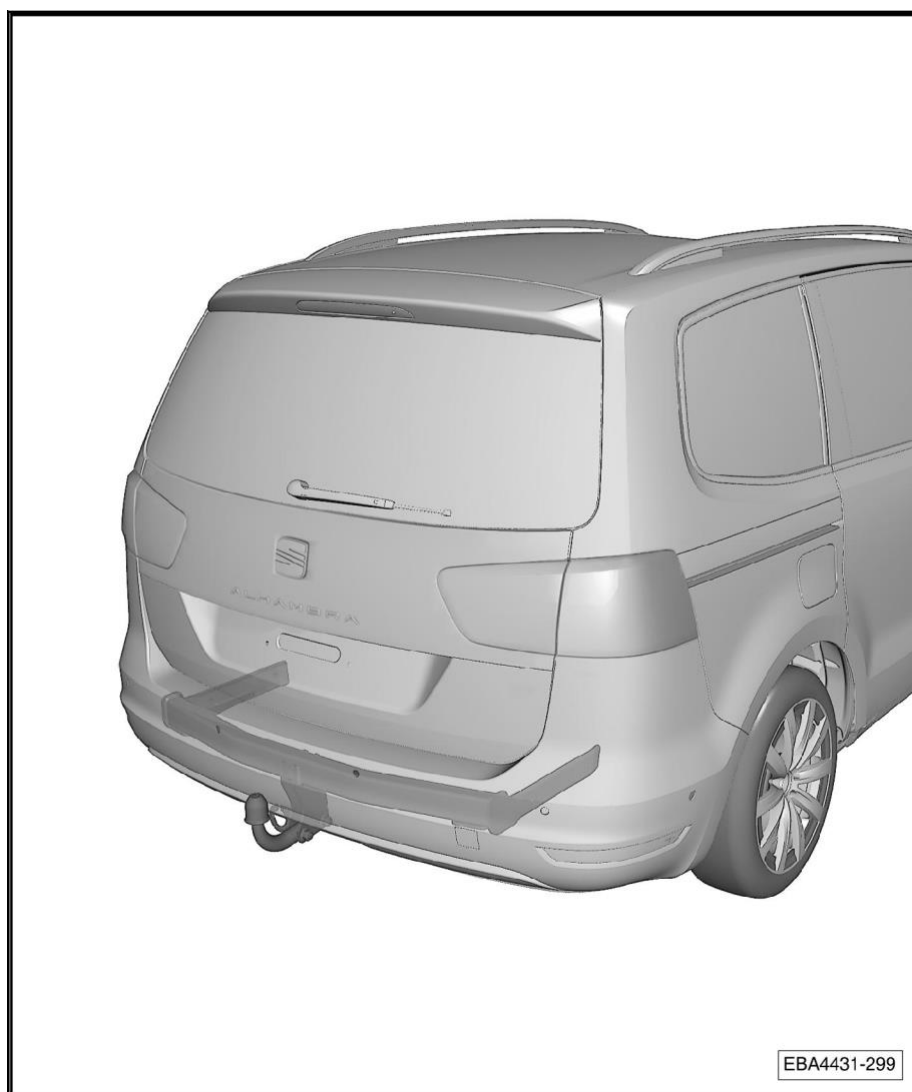
GB

1	Általános	29
11	Általános információk ezekhez a telepítési utasításokhoz29	
1.2	Fontos biztonsági utasítások és figyelmeztetések a vonószár felszereléséhez és használatához 29	
1.3	Szállítási terjedelem	32
2 A	vonószár felszerelése	33
21	A hátsó lámpák hátsó lámpáinak eltávolítása, cseréje	33
2.2	A hátsó lökhárító burkolatának eltávolítása	36
2.3.	Dízelmotoros és SCR-rendszerű járművekkel kapcsolatos további munkák (szelektív katalitikus redukció)	37
2.4	A vonószár felszerelése	39
2.5	A hátsó lökhárító burkolatának cseréje 41	

F

1	Általános	43
1.1	Általános információk erről az összeszerelési kézikönyvről	43
	1.2 Fontos biztonsági figyelmeztetések és megjegyzések a felszereléshez és a használathoz	
	Kapcsolószerkezet	43
13	A szállítástartalma	46
2 A	kapcsolószerkezet felszerelése	47

2.1	Oldalsó hátsó lámpák (SBBR) - eltávolítás és pihenés.....	47
2.2	Lökhárító fedél - letét	50
2.3	További munkák dízelmotorral és SCR (szelektív) rendszerekkel felszerelt járműveken Katalitikus redukció)	50
2.4 A	kapcsolószervezet felszerelése	53
2.5	Pihentesse a hátsó lökhárító fedelét.....	55



1 Általános

1.1 Általános információk erről Összeszerelési utasítás



Célzás

Javosoljuk, hogy a telepítést egy speciális cég végezze el.

Ez a füzet fontos információkat és figyelmeztetéseket tartalmaz a jármű kezelésével kapcsolatban. További információk, amelyeket tudnia kell saját és utasai biztonsága érdekében, a naplóban található.

A SEAT Accessories folyamatosan dolgozik minden termékének fejlesztésén. Kérjük, vegye figyelembe, hogy a szállítási terjedelem formai, felszerelési és technológiai változtatásai ezért bármikor lehetségesek. A termékek szállítási terjedelmére, megjelenésére és funkcióira vonatkozó információk megfelelnek a sajtóban szereplő információk állapotának. A kézikönyv információiból, illusztrációiból és leírásaiból nem származtathatók állítások.



FIGYELEM!

Az ezzel a szimbólummal ellátott szövegek baleseti és sérülési veszélyeket jeleznek.



Légy óvatos!

Az ezzel a szimbólummal ellátott szövegek utasításokat tartalmaznak arra vonatkozóan, hogyan előzheti meg a jármű esetleges károsodását.

Célzás



Az ezzel a szimbólummal ellátott szövegek további információkat tartalmaznak.

12 Fontos biztonsági és figyelmeztető jelzések se a kapcsolószerkezet összeszereléséhez és működtetéséhez

A jármű gyártója által a fenti modellre engedélyezett maximális vontatási kapacitás vagy vontatási kapacitás megegyezik. Független terhelés kg-ban: lásd a járművet-Tanúsítvány/ Kezelési útmutató.

Kuplung labda tartóval, merev, 7N5 092 101 Műszaki

adatok:

- ◆ EK-szám: e1*94/20*1976*00
- ◆ D-érték: 12,3 KN
- ◆ Zul. Független terhelés: 100 kg

Kuplunggolyó tartóval, kivehető, 7N5 092 101 A Műszaki adatok:

- ◆ EK-szám: e1*94/20*1999*00
- ◆ D-érték: 12,3 KN
- ◆ Zul. Függőleges terhelés: 100 kg

A vizsgált D-érték 12,3 kN. A jármű regisztrációs okmányának / a jármű regisztrációs okmányának részletei azonban meghatározóak. A vizsgált D-értéket nem szabad túllépni. Ne lépje túl a megengedett függőleges terhelést.

A vonóhorgot pótkocsik vontatására és teherhordók működtetésére használják, amelyeket a vonógömbre való felszerelésre hagytak jóvá. Külföldi felhasználás tilos. A műveletet az útviszonyokhoz kell igazítani. A járműgyártó által alapfelszereltségként jóváhagyott rögzítési pontokat betartották.



Célzás

- ◆ Az uniós és *nem uniós országokban be kell tartani az ott alkalmazandó előírásokat.*
- ◆ *Ezeket az összeszerelési és kezelési utasításokat csatolni kell a jármű dokumentumaihoz.*

Az elektromos rendszer

az ISO 1724 (7 tűs) és az ISO 11446 (13 tűs) szabvány szerint kell telepíteni. A foglalattartó fel van készítve egy 7 vagy 13 tűs aljzat opcionális csatlakoztatására.

A Akadály beleértve nagyon Montagetteile Súly 28,5 kg. Kérem tekint Ők, hogy önmaga hogy Tara Őket- semmi Gépjármű után Összeszerelés a Kupplungskugel val Tart- tegez nél ez Mennyiség fokozott.



FIGYELEM!

A pótkocsi működése miatt egy jármű vezetési jellemzői korlátozottak, és fokozott figyelmet igényelnek a vezetőtől. A pótkocsi működése fokozott követelményeket támaszt a hűtőrendszerrel szemben. Esetleg. Egy hűtőrendszerre való szükséges átalakítási intézkedéseket egy erre szakosodott cégnek kell elvégeznie. Erre vonatkozó információk megtalálhatók a "Pótkocsi működése" útmutatóban.

- ◆ Egy konzollal ellátott vonógömb biztonsági alkatrész, és csak szakképzett személyzet szerelheti fel.
- ◆ Van pótalkatrészekre van szükség, azokat csak szakképzett személyzet szerelheti fel a sértetlen eredeti alkatrésze. Ez egy csere vagy csere fontos kérdés. Az alkatrészek cseréjét csak felhatalmazott szakképzett végezheti.
- ◆ A konzollal ellátott vonógömb módosításait kínálják.

Ezek egy típusjövahagyás lejárta eredményezik.

A golyófejet mindig tisztán és könnyen zsírozva kell tartani. Ha azonban instabilizáló eszközöket használ, a kuplunglabdának zsírmentesnek kell lennie. Tartsa be a vonatkozó használati utasításban található utasításokat.

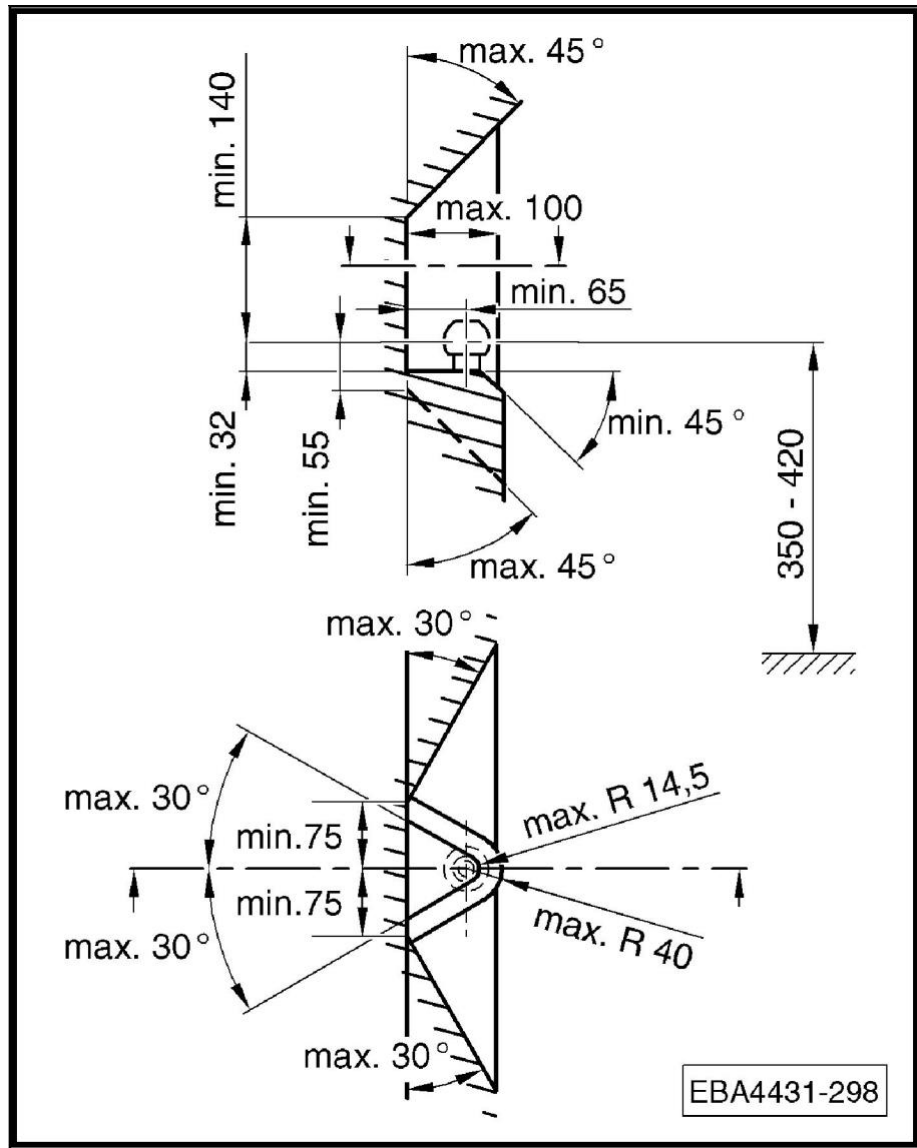
A gömbfej átmérőjét időről időre ellenőrizni kell. Amint bármely ponton az átmérő

49 mm, a konzollal ellátott vonógömb biztonsági okokból már nem használható.



Célzás

A kapcsolószerkezet gépjárművel való rögzítési felületeinek területén el kell távolítani az alvázvédelmet, az üregtömítést (viasz) vagy a csillapító anyagot. Távolítsa el minden fűróforgácsot és csupasz testpontot (pl. Boh-stanks) rozsdagátló festékkel.



A VII. mellékletben említett szabad terület. A 94/20/EK irányelv 30. ábráján fel kell tüntetni a jármű megengedett legnagyobb tömegét.

1.3 Lieferumfänge

Vonóhorog, merev: 7N5 092 101

Vonóhorog, kivethető: 7N5 092 101 A Szállítási terjedelem

⇒ [18. oldal](#)

Telepítés ⇒ [19. oldal](#)

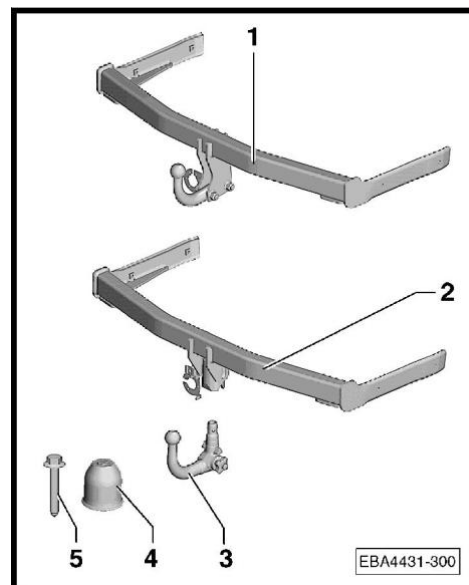
1.3.1 Lieferumfänge 7N5 092 101 / 7N5 092 101 A

JÓ, 7N5 092 101

Poz.	Megnevezési	darab
1	db vonógömb tartóval, 1. alrész	
4	Kugelschutzkappe	1
5	Hex csavar M10	4
	Telepítési útmutató	1

Anyagjegyzék, 7N5 092 101 A

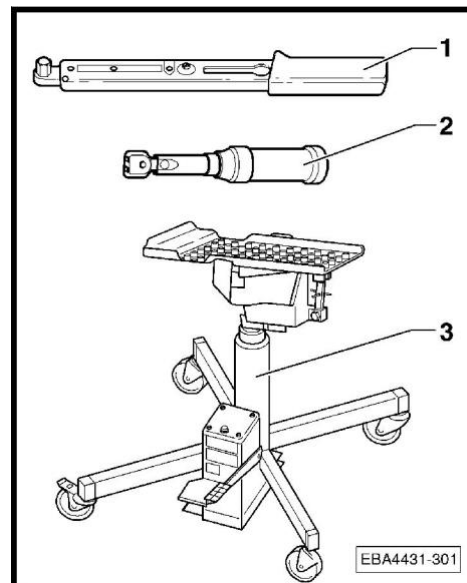
Poz.	Megnevezési	darab
2	konzol, 1. alrész	
3	golyósfej, levehető	1
4	Kugelschutzkappe	1
5	Hex csavar M10	4
	Telepítési útmutató	1



2 Szerelje be a vonóhorgot

Szükséges speciális szerszámok, vizsgáló- és mérőberendezések , valamint segédeszközök

- ◆ 1 - Nyomatékkulcs (~150 Nm-ig)
- ◆ 2 - Nyomatékkulcs (1-10 Nm)
- ◆ 3 - Motor- és sebességváltó-emelő (pl. 1383 A)



2.1 Hátsó lámpa (SBBR) az oldalsó panelen Eltávolítás és telepítés



Célzás

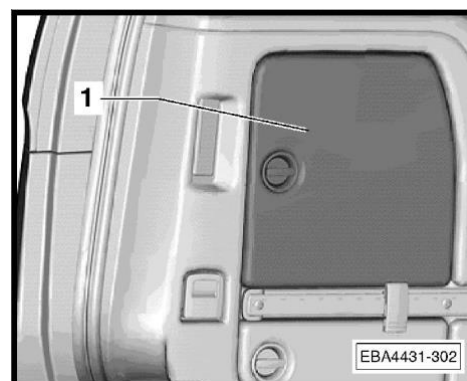
Az illusztrációk részben a bal oldali eltávolítást és telepítést mutatják. A jobb oldali eltávolítása és telepítése analóg tükörkép.

Kibontás:

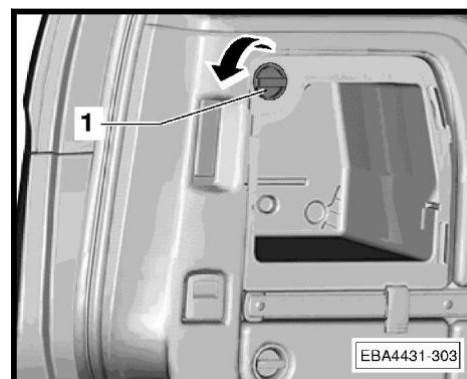
- Kapcsolja ki a gyújtást és az összes elektromos fogyasztót, és távolítsa el a gyújtáskulcsot.

A jármű bal oldala:

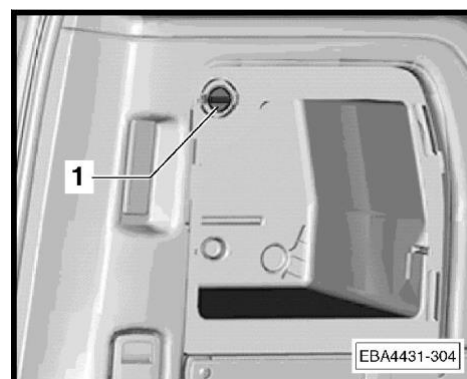
- Nyissa ki a tárolórekeszt és távolítsa el a fedelet -1-.



- Forgassa el a dugót -1- a nyíl irányába, és távolítsa el.



- Befestigungsschraube -1- losschrauben.

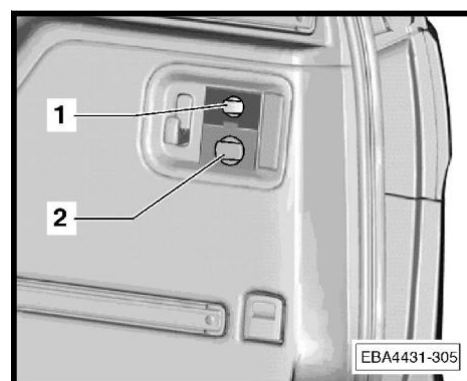


A jármű jobb oldala:

- Csúsztassa le a panelt -2- a jobb csomagtartó panelen, és csavarja le a rögzítőcsavart -1-.

A jármű mindkét oldalának folytatása:

- Távolítsa el a hátsó lámpa házát, figyelembe véve a csatlakoztatott kábel hosszát, az oldalsó panelen lévő karosszériakivágásról.



- Húzza meg az elsődleges zárat -nyíl- és oldja fel és húzza ki a dugó csatlakozását -1 -.
- Távolítsa el a hátsó lámpa házát.

Telepítés:

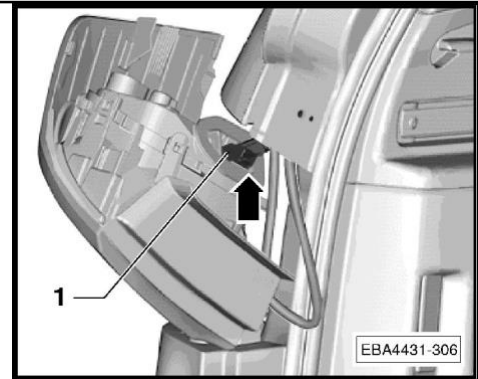


Légy

A vonal károsodásának kockázata.

Egy hátsó lámpa kábelkötege a telepítés során befogható .

Az elektromos csatlakozó csatlakoztatása után a kábelköteget ütközés nélkül befelé kell vezetni a karosszériavágáson keresztül.



- A telepítést analóg módon, fordított sorrendben hajtják végre, figyelembe véve a következőket:
- Befestigungsschraube től Kéz amíg Hoz Támadás Einschrau- ben (.....max. 2 Nm), Dugó Csatlakoztassa és zár.
- A beszerelés után ellenőrizze a karosszéria résméreteit és a hátsó lámpák működését.