



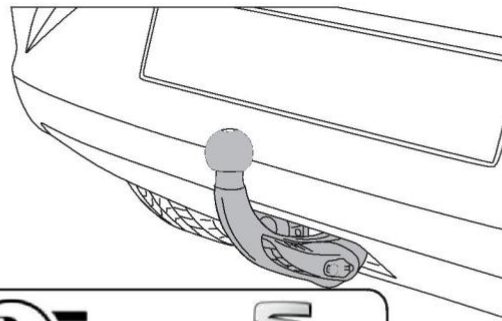
**SEAT**

Tartozékok eredeti SEAT

HU

Szerelési útmutató

6F9 . 803 . 88 1.A.



Típus: **TMB PS 143**  
: **00001**  
Sz.: **09/2017**

Osztály: **Egy 50-szeres**  
S: **55 ezer g**  
D-érték: **7,5 Kn**

**AZ** 55R-01 9375 Készítette a SVAR PROF S.R.O. Cseh Köztársaság

## ARONA (KJ) >

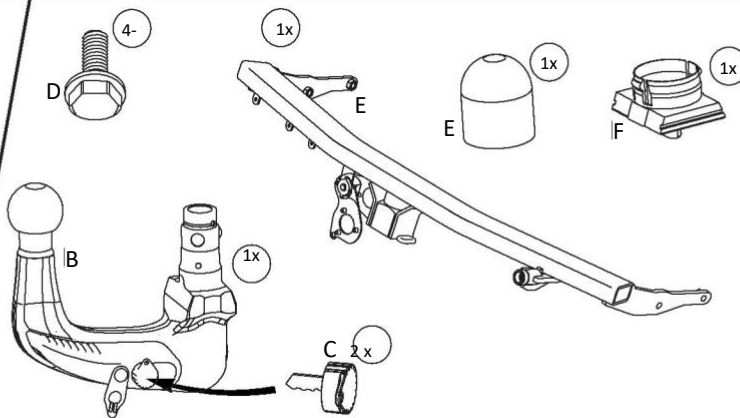
6F9.803.881.A

18/04/2018

oldal 1 / 12

3.0-s kiadás

Mellékelt Alkatrészek  
~~~~



Szükséges Eszközök

