



SEAT

Eredeti Tartozékok

5FJ092160B

.13 55R-01 4693 ■ TT.MM.JJ

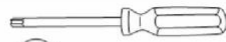
322 077 D12,6 kN
CLASS
A50-X S100 kg
5FJ.092.160B |

Οδηγίες συναρμολόγησης
szeszzerelési utasítások Manual de montage

Szerelési útmutató

szerelési kézikönyv

Szükséges Eszközök



25



15



10 mm

13 mm

16 mm



2x N.905.369.01

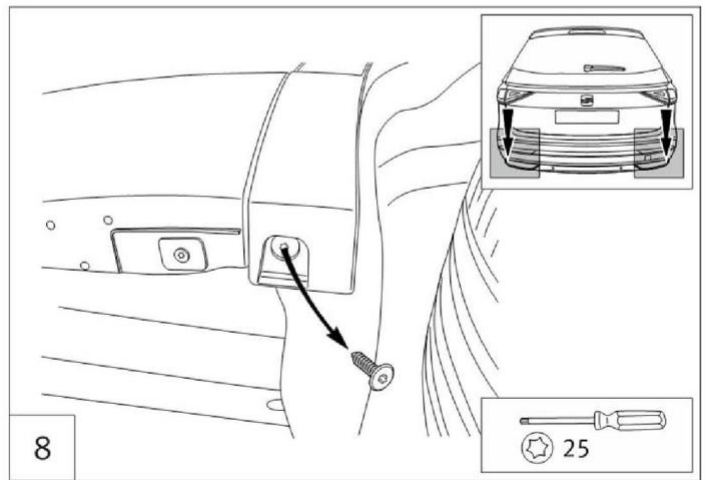
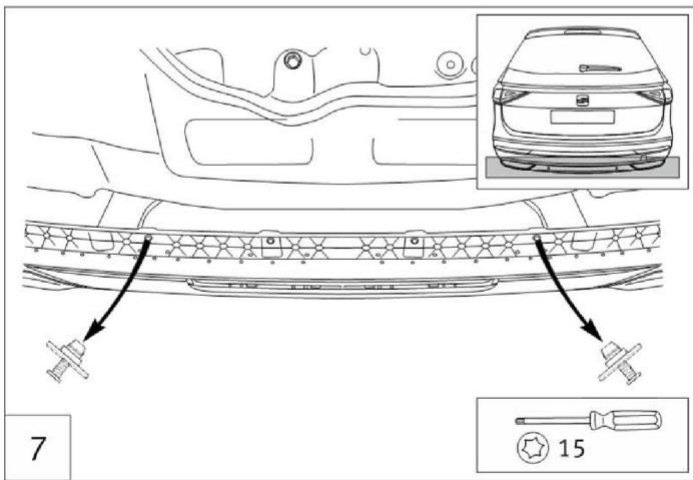
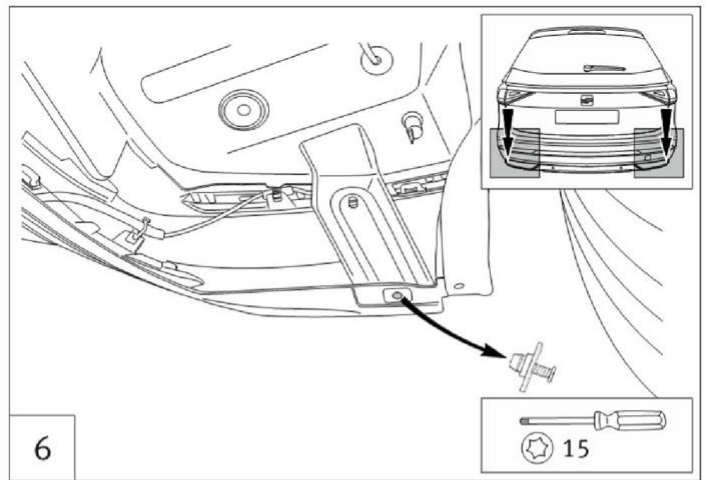
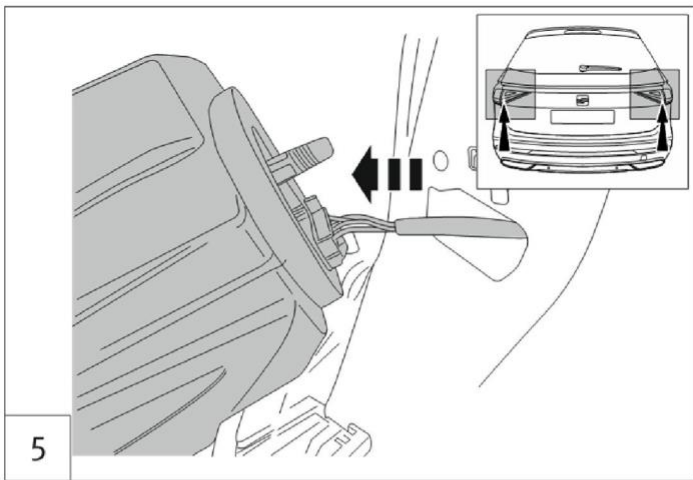
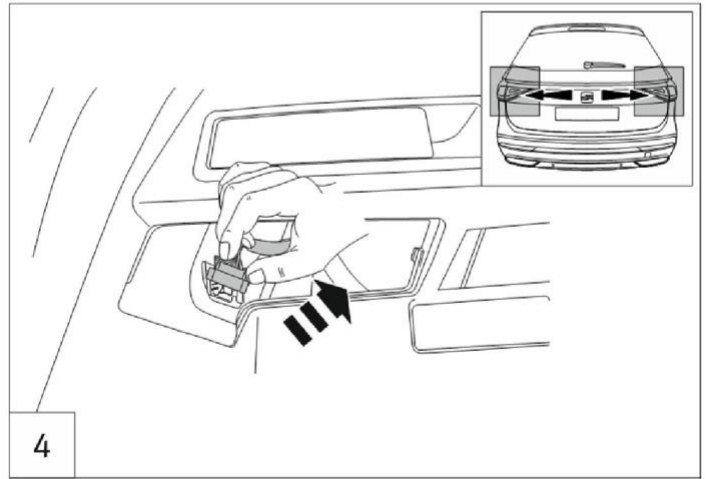
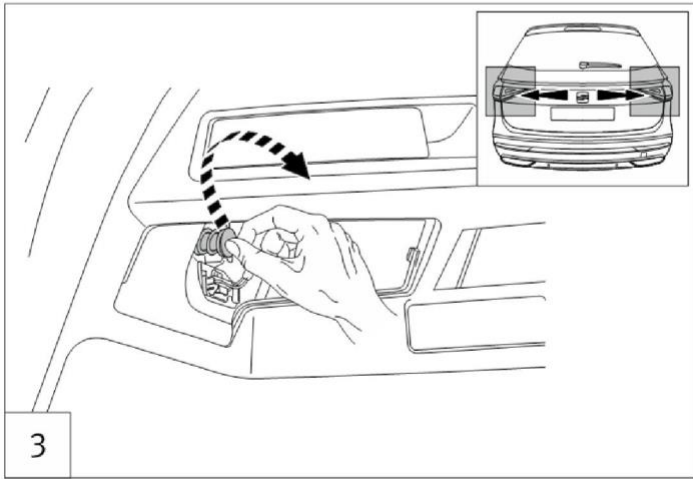
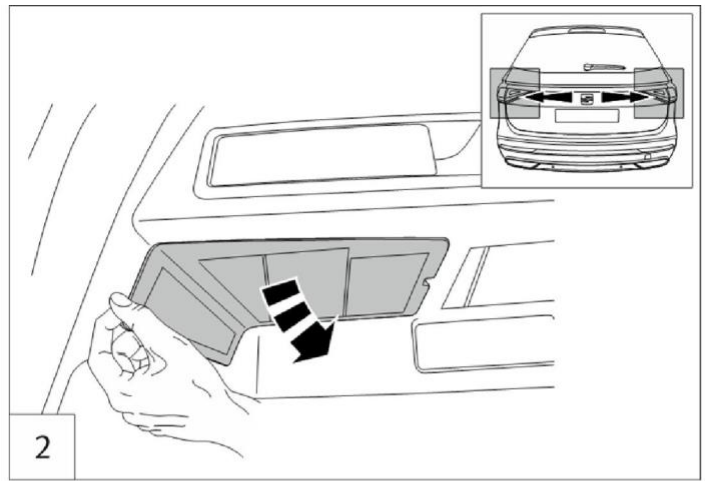
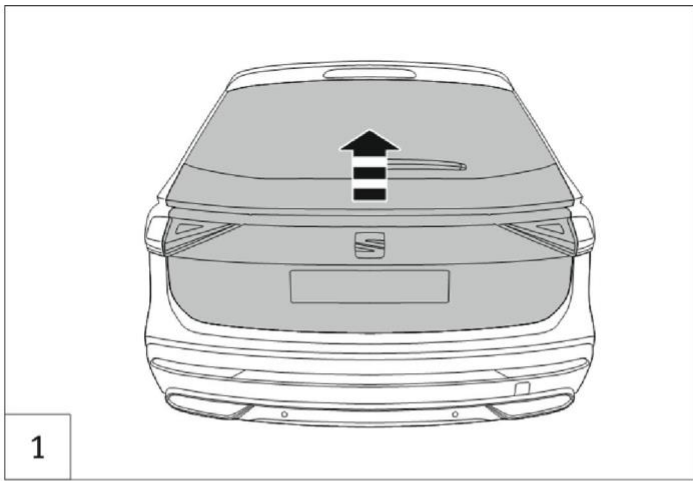
5FJ092160B

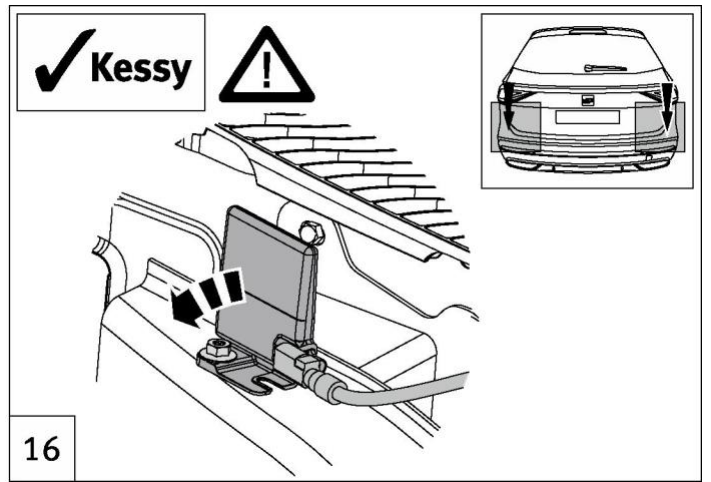
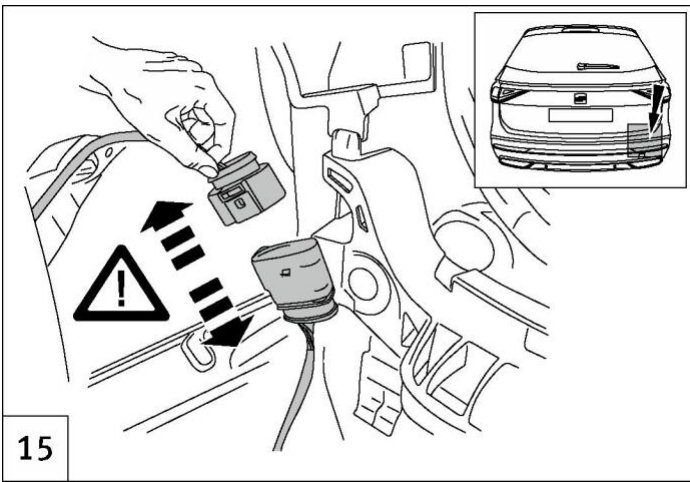
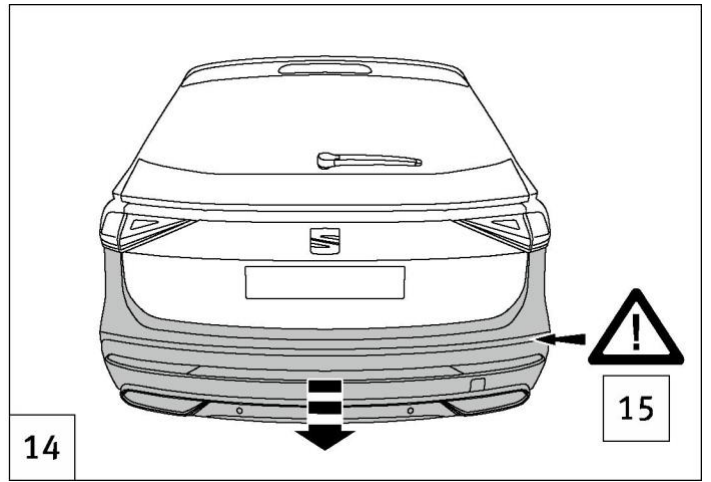
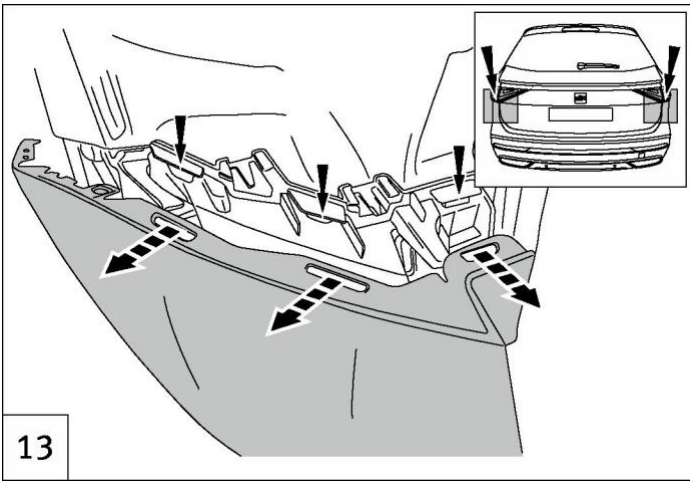
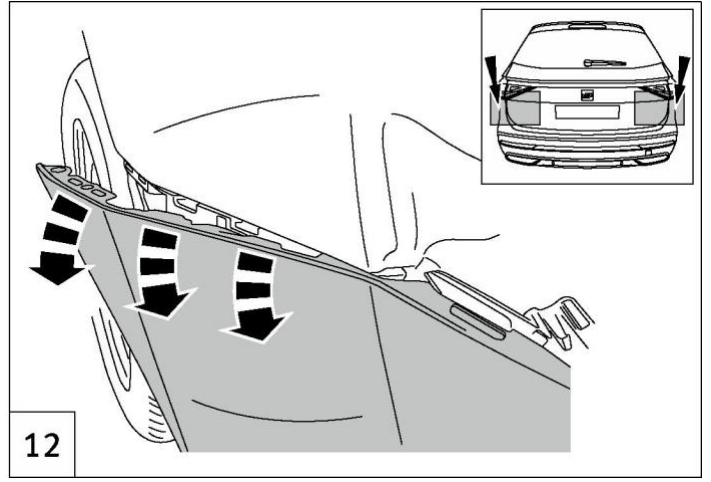
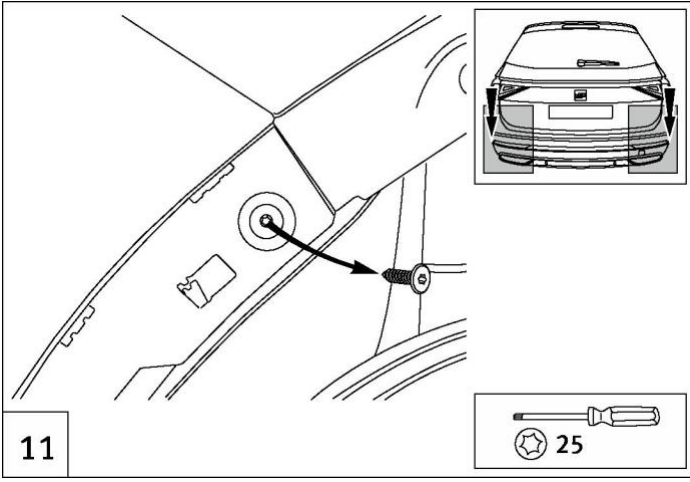
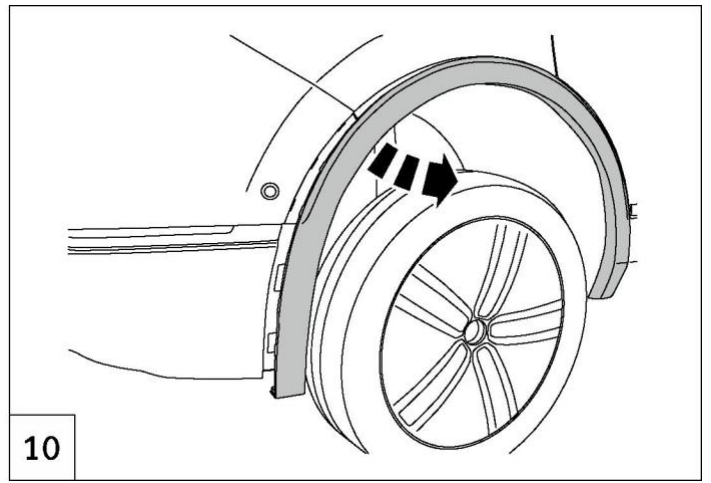
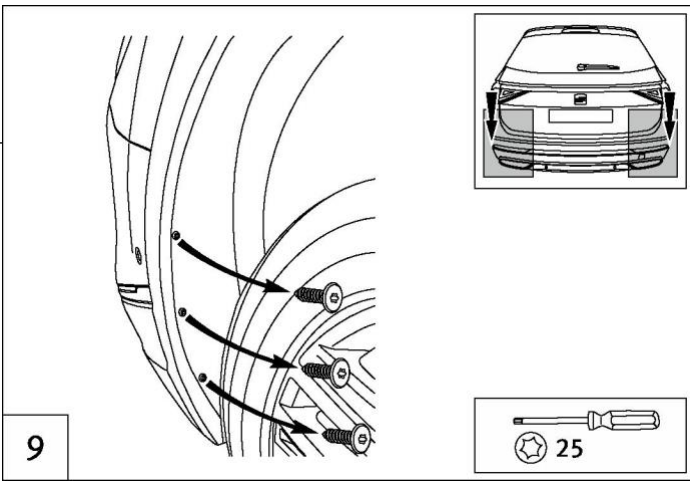
26/03/2021

Oldal 1/9

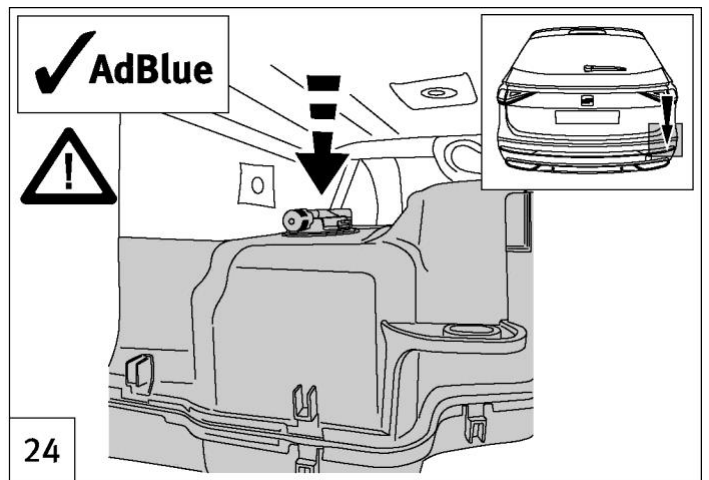
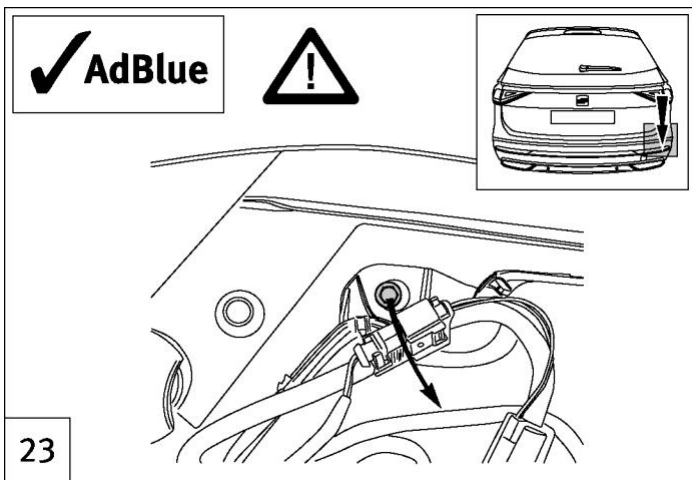
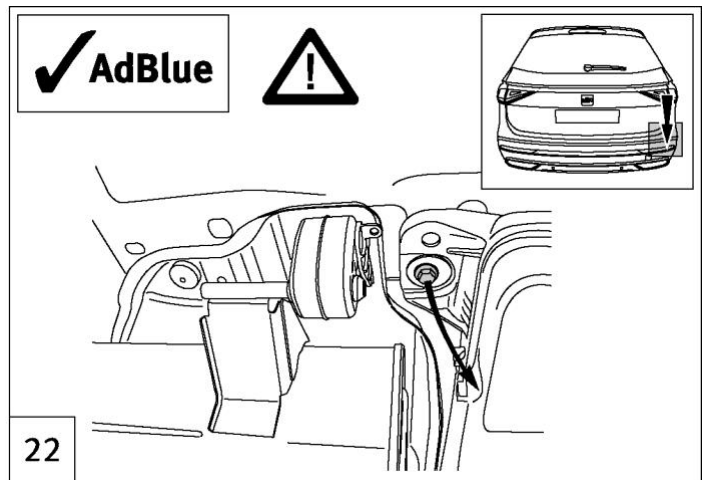
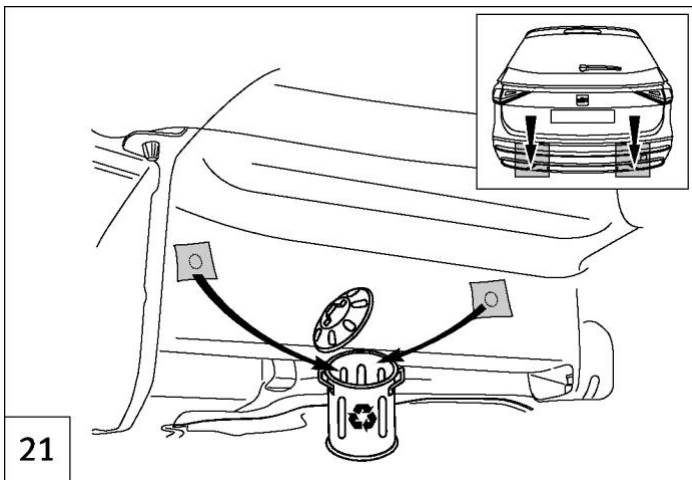
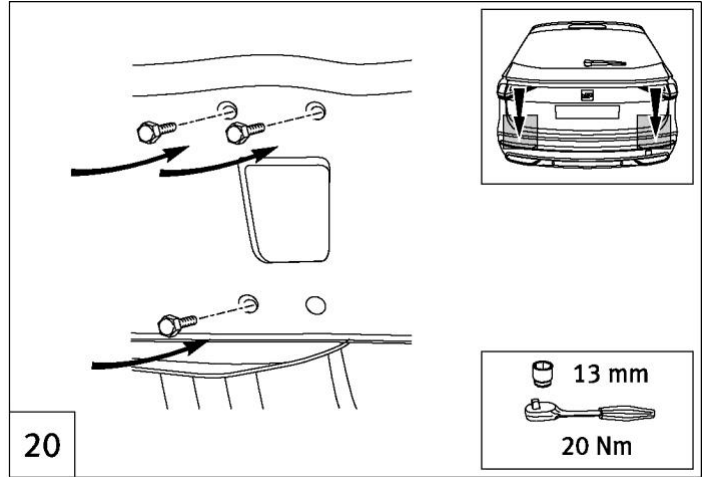
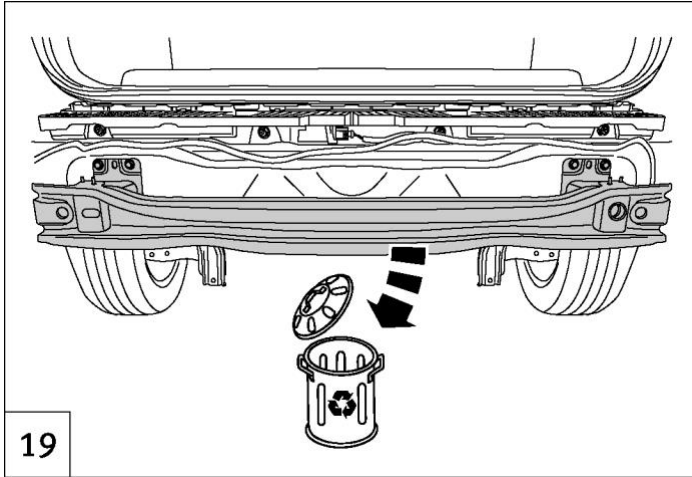
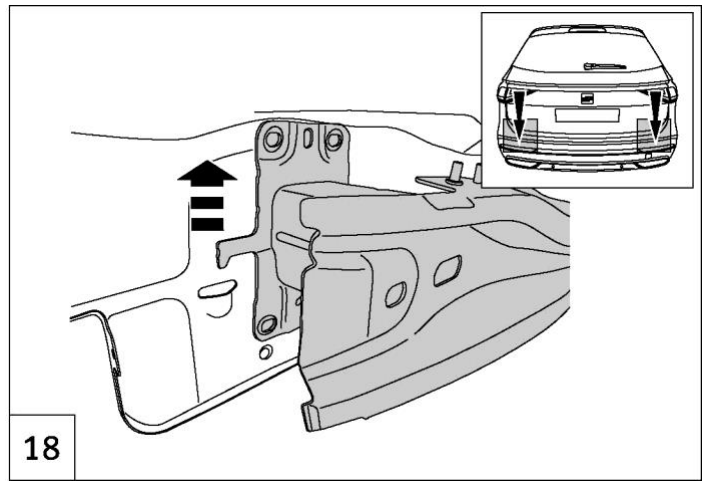
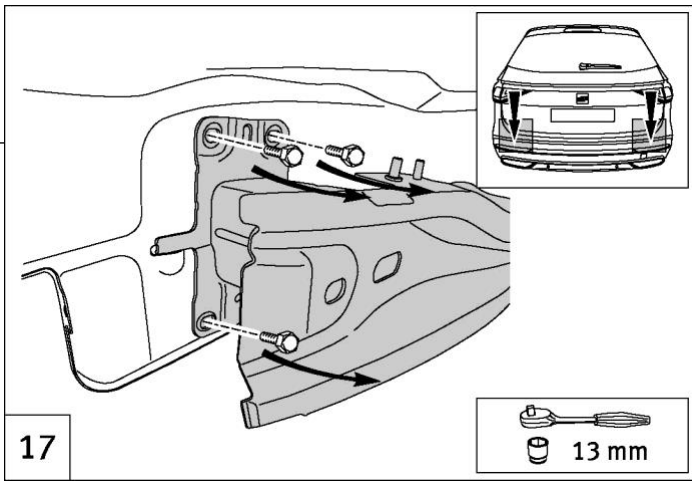
Kiadás 1.0



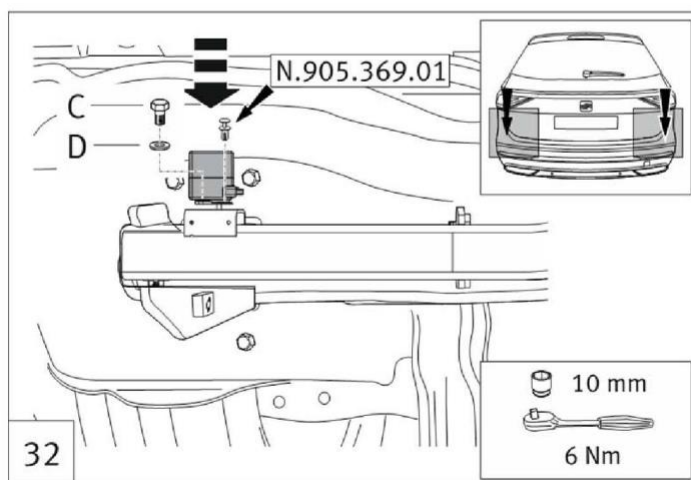
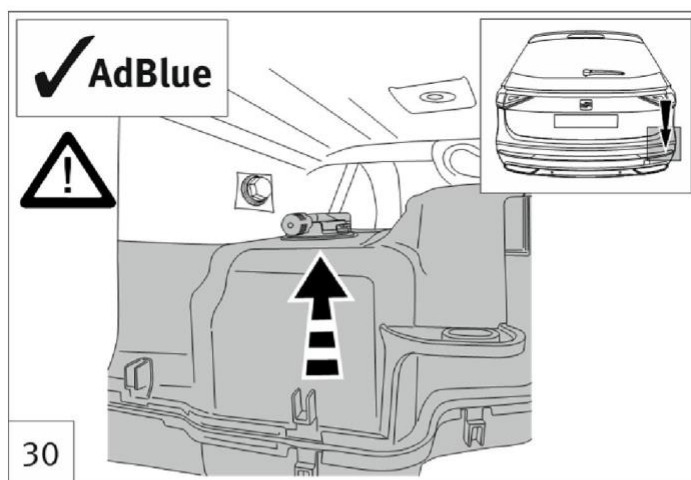
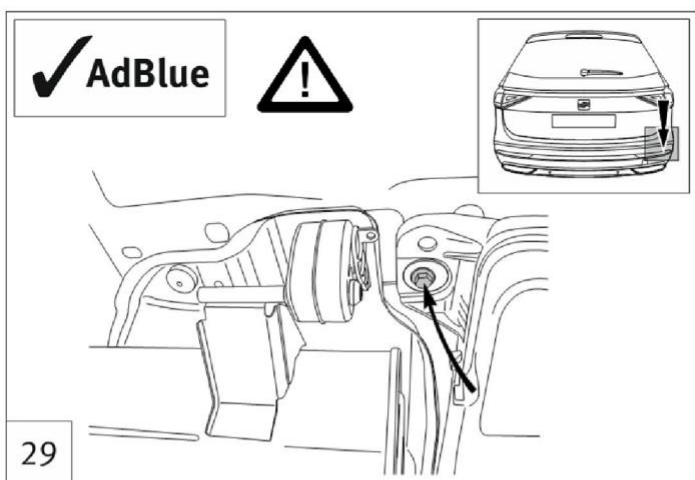
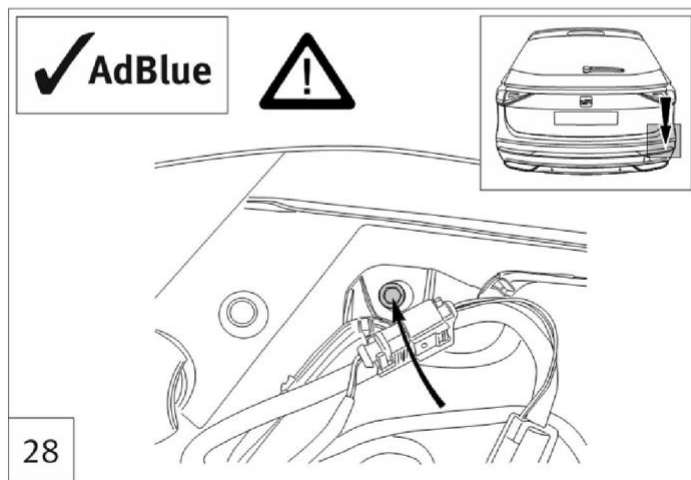
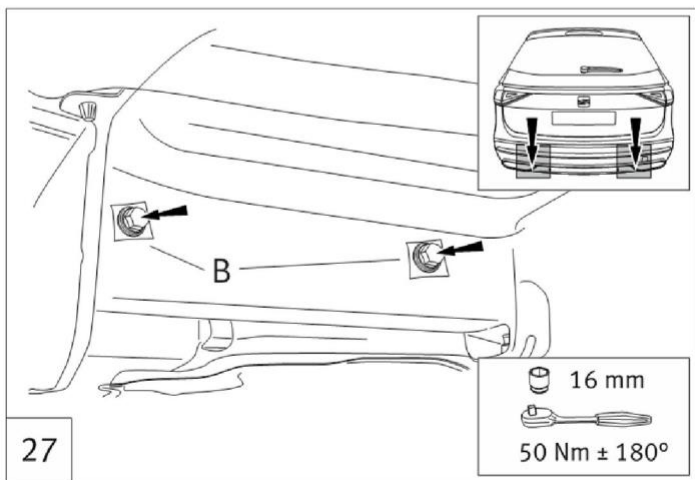
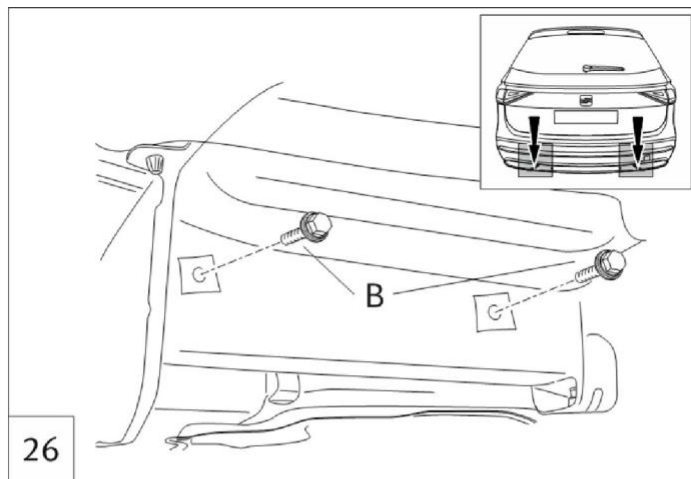
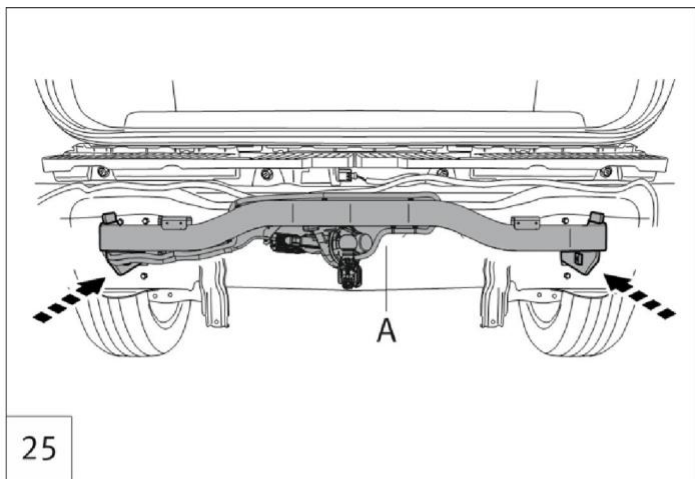


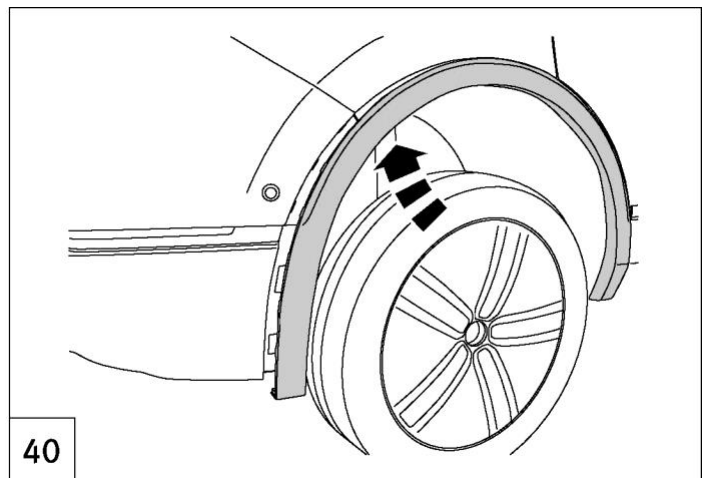
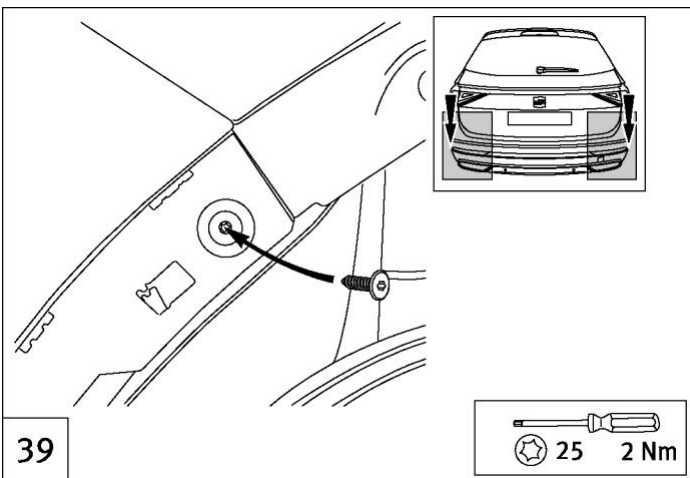
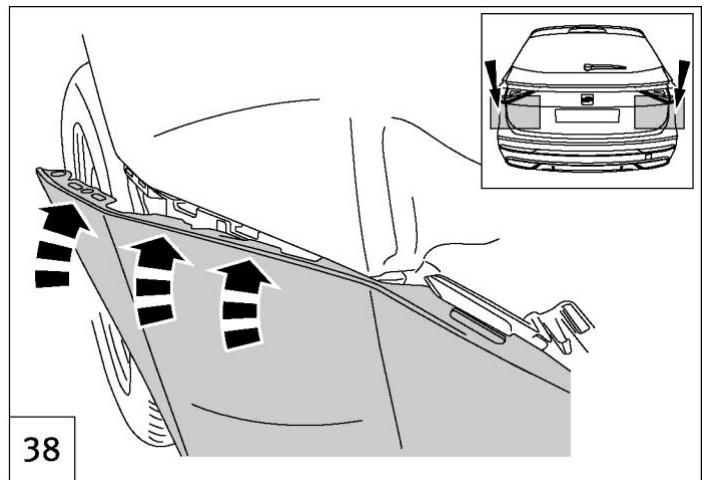
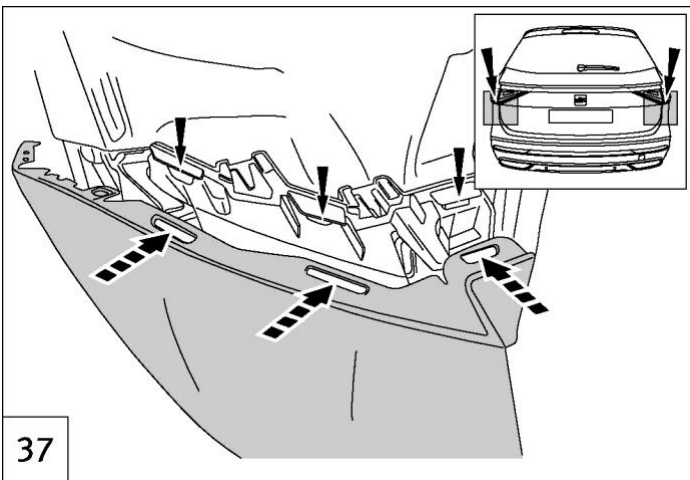
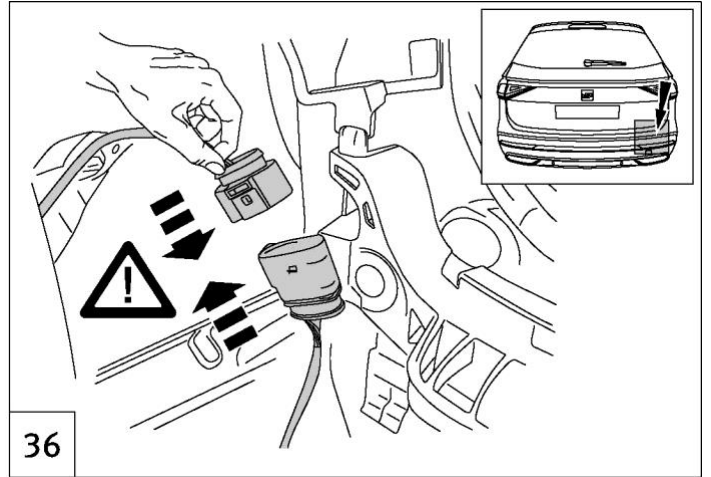
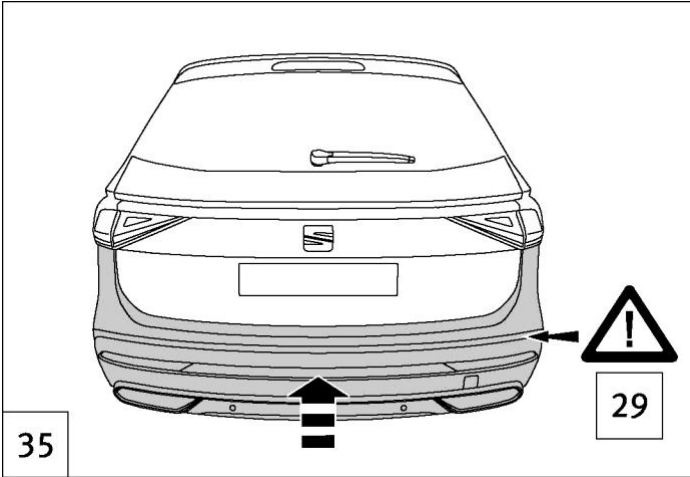
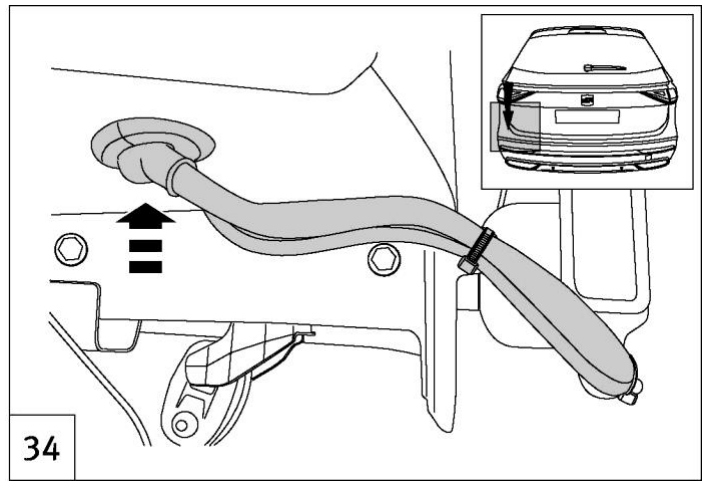
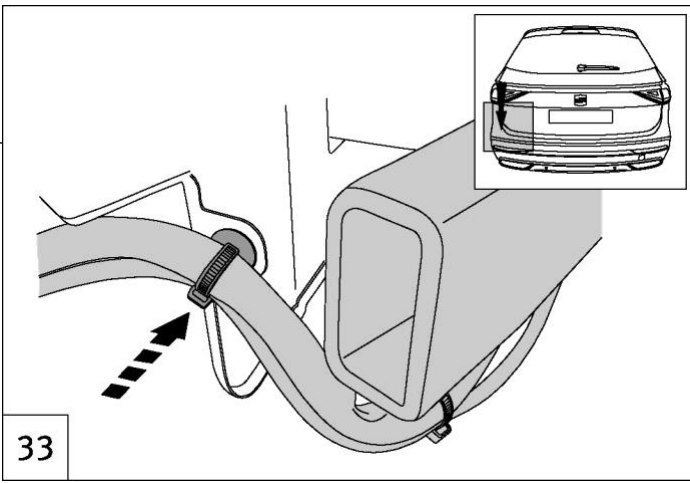




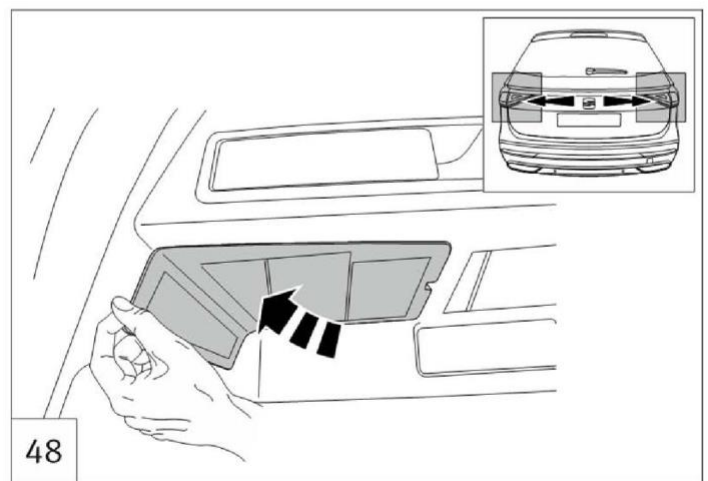
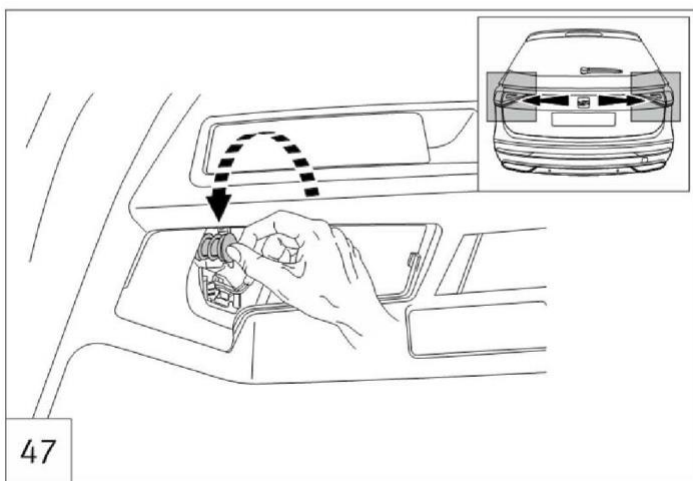
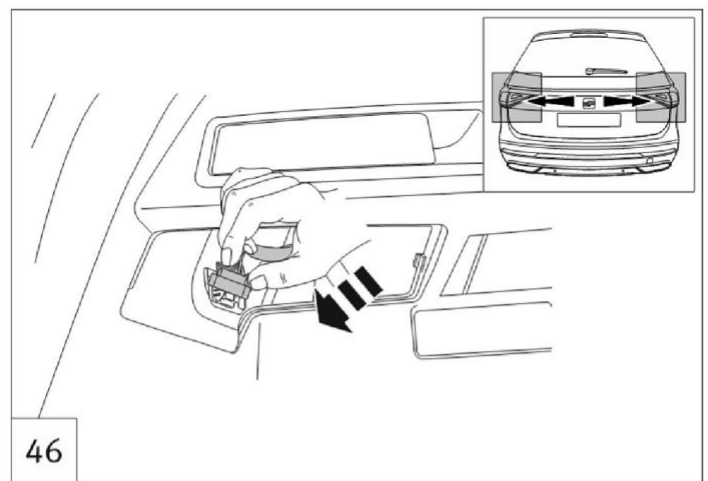
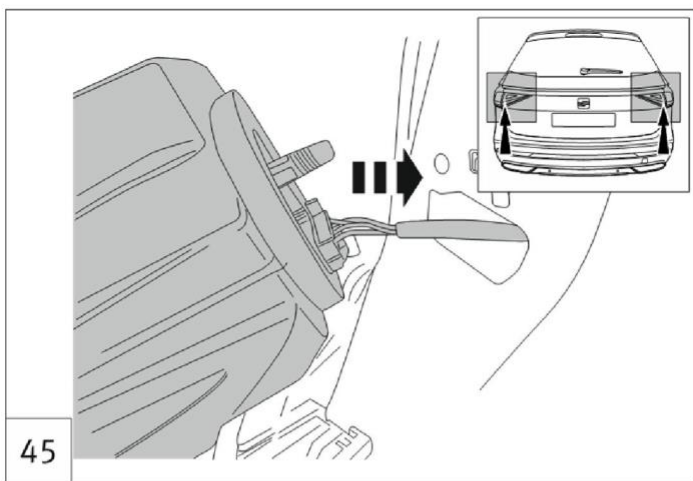
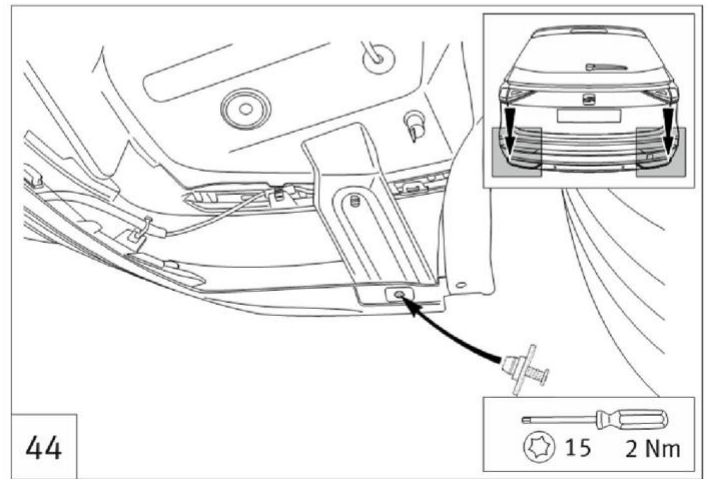
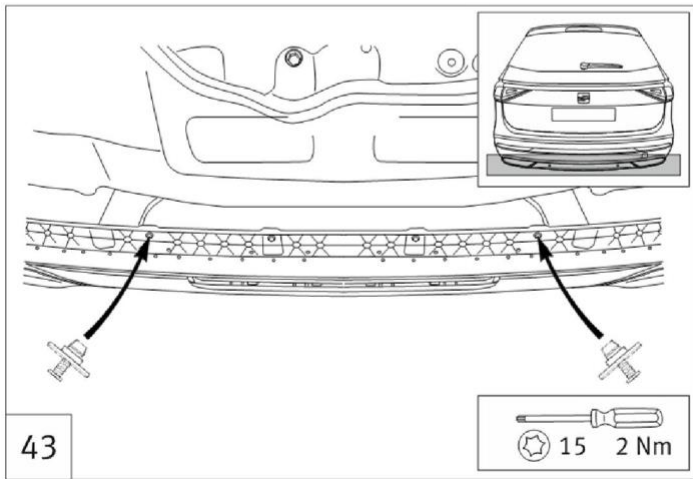
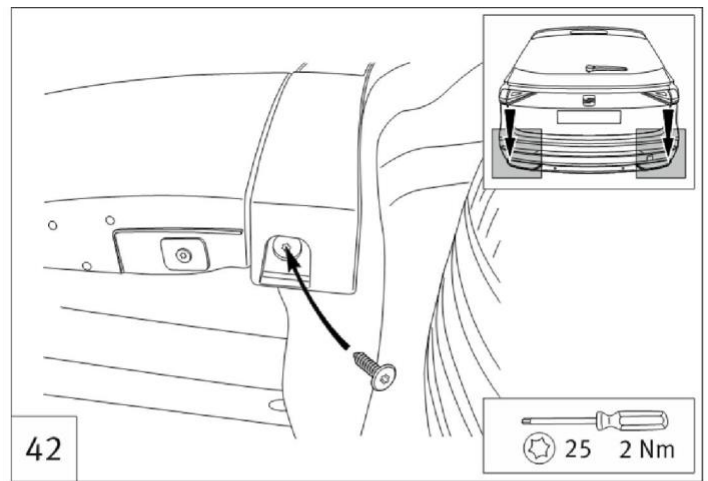
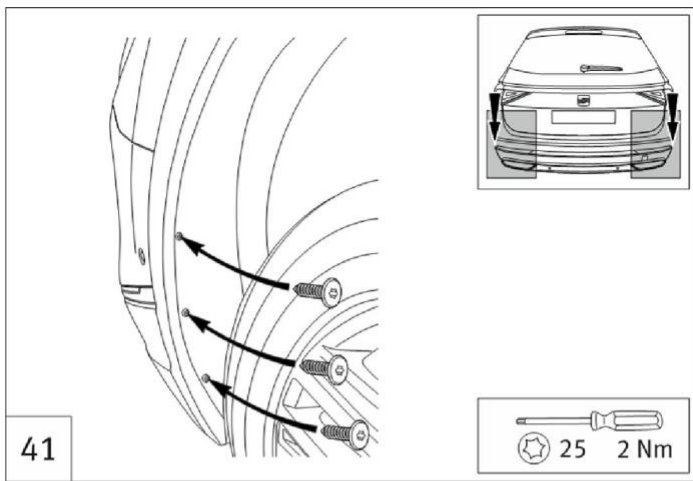


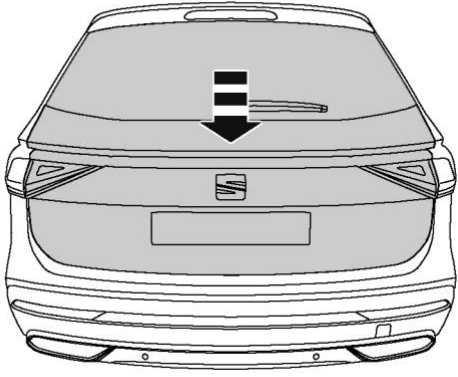












49



HU

A műszaki adatokra, a tervezésre, a felszerelésre, az anyagokra, a garanciára és a külső megjelenésre vonatkozó **információk** Az összeszerelési utasítások nyomtatásának idejére vonatkoznak.

A gyártó fenntartja a jogot a változtatásokra (beleértve Az egyes modellek méreteire vonatkozó műszaki paraméterek

○

○

Ö

Le informazioni sui dati tecnici, la progettazione, le apparecchiature, i materiali, le garanzie e l'aspetto esteriore fanno riferimento al periodo della messa in stampa delle istruzioni di montaggio. Il produttore si riserva il diritto di apportare modifi Che (IVI Compresa la modifica dei parametri tecnici con riferimento alle misure dei singoli modelli).

P

Les informations concernant les données techniques, la conception, l'équipement, les matériaux, les garanties et L'apparence extérieure font référence au moment où les instructions de montage ont été envoyées à l'impression. Le fabricant se réserve le droit d'effectuer des modifications (y compris de changer des paramètres techniques en référence aux dimensions d'un modèle).

RU

Информация о технических характеристиках, дизайне, оборудовании, материалах, гарантиях и внешнем виде приведена на момент печати инструкции по монтажу. Производитель оставляет за собой право на изменения (в том числе изменения технических параметров с указанием их масштабов для конкретной модели).

GR

Οι πληροφορίες για τα τεχνικά χαρακτηριστικά, το σχεδιασμό, τον εξοπλισμό, τα υλικά, την εγγύηση και τον εξωτερικό σχεδιασμό αναφέρονται στο χρόνο αποστολής των οδηγιών εγκατάστασης προς εκτύπωση.

Ο κατασκευαστής διατηρεί το δικαίωμα αλλαγών (συμπεριλαμβανομένων των αλλαγών στις τεχνικές προδιαγραφές που σχετίζονται με τις διαστάσεις κάθε μοντέλου).

PT

As informações sobre os dados técnicos, concepção, equipamento, materiais, garantias e aparência externa estão Corretas no momento da impressão das instruções de montagem. O fabricante reserva-se o direito de realizar Alterações (Incluindo a alteração de PARâmetros técnicos relativos às medidas do modelo específico).

De informatie over technische gegevens, ontwerp, uitrusting, materialen, garanties en buitenaanzicht verwijst naar Het tijdstip waarop de montage-instructies verzonden zijn voor afdruk. De fabrikant behoudt zich het recht voor om Wijzigingen aan te brengen (Inclusief het aanpassen van de Technische parameters met betrekking Tot de individuele modelmaten).

CZ

Informace týkající se technických údajů, provedení, vybavení, materiálů, záruk a fyzického vzhledu jsou aktuální v Době, kdy jsou tyto montážní pokyny Odesílány do Tisku. Výrobce si vyhrazuje právo tyto údaje kdykoliv změnit (včetně technických parametrů jednotlivých modelů).

..

Informacje na temat danych technicznych, budowy, wyposażenia, materiałów, gwarancji oraz wyglądu zewnętrznego są aktualne na dzień wysłania instrukcji montażu do druku. Producent zastrzega sobie prawo do zmian (W tym zmian parametrów technicznych dotyczących poszczególnych modeli).

CN

关于技术数据、设计、设备、材料、保证和外观的信息适用于发送安装说明以备打印之时。制造商保留更改信息的权利(包括按照个别模型尺寸对技术参数进行变更)。